

Технический паспорт ТЕХНИЧЕСКОЕ ОПИСАНИЕ :

# 200 ATJ-X



 **MANITOU**  
HANDLING YOUR WORLD

Грузоподъемность		Метрический
Рабочая высота	h21	20.28 m
Высота платформы	h7	18.28 m
Максимальный вылет		12 m
Выступ (навес)		8 m
Маятниковое отклонение (вверх / вниз)		+69 ° / -66 °
Грузоподъемность платформы	Q	230 kg
Вращение башни		355 °
Вращение платформы (вправо) / корзины (влево)		90 ° / 90 °
Количество людей (внутри / снаружи)		2 / 2
Вес и размеры		
Вес подъемника*		10050 kg
Размер платформы (длина x ширина)	lp / ep	2.10 m x 0.80 m
Высота от пола (доступ)	h20	0.51 m
Общая длина	l1	8.42 m
Общая ширина	b1	2.40 m
Общая высота	h17	2.71 m
Общая длина в сложенном состоянии	l9	6.21 m
Общая высота в сложенном состоянии	h18 ***	2.85 m
Смещение противовеса башни (на 90°)	a7	0.11 m
Смещение противовеса		0.11 m
Внешний радиус поворота	Wa3	4.17 m
Дорожный просвет в центре колесной базы	m2	0.44 m
Колесная база	y	2.40 m
Производительность		
Скорость движения – в транспортном положении		4.70 km/h
Скорость движения – в поднятом положении		0.80 km/h
Преодолеваемый уклон		40 %
Допустимое выравнивание		5 °
Шины		
Шины		Шины «суперэластик»
Стандартные шины		1025 x 365 mm
Ведущие колеса (передние / задние)		2 / 2
Управляемые колеса (передние / задние)		2 / 2
Тормозные колеса (передние / задние)		0 / 2
Двигатель/аккумулятор		
Бренд двигателя / Модель двигателя		Kubota - V2403-M
Экологический класс двигателя		Stage IIIA
Мощность двигателя (л.с. / kW)		46 Hp / 34.10 kW
Разное		
Давление на грунт		20.65 daN/cm2
Гидравлическое давление		335 bar
Емкость гидравлического бака		80 l
Емкость топливного бака		78 l
Вибрация на руки оператора		< 0.50 m/s <sup>2</sup>
Ежедневный расход **		7.96 l
Соответствие стандартам		
Эта машина соответствует требованиям:		Европейские директивы: 2006/42/CE - Машины (переработка EN280:2013) - 2004/108/EC (ЭМС)

\*Варианты в соответствии с опциями и стандартами страны, в которую поставляется машина.

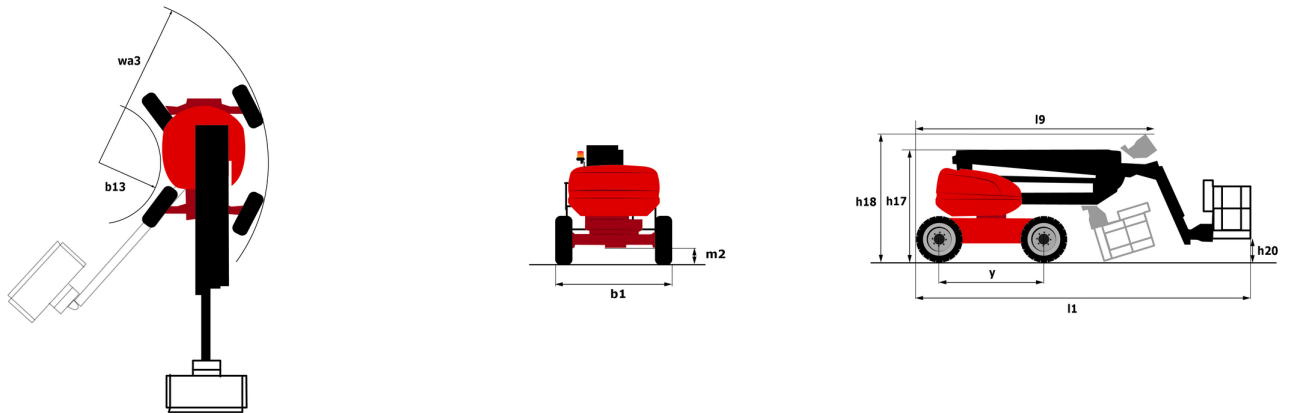
\*\* В соответствии с "Циклом REDUCE"

## 200 АТJ-X - Диаграмма нагрузки

Диаграмма нагрузки, метрическая система мер



## 200 АТJ-X - габаритный чертеж



## Оборудование

### Стандартная

4 одновременных движения
4-колёсное управление с крабовым режимом
4WD (полный привод)
Блокировка дифференциала на заднем мосту
Корзина с цинковым покрытием - ширина: 2100 mm (6 ft. 11 in.)
Педаль присутствия водителя
Передний осциллирующий мост
Предварительная установка электрики - 230V
Пропорциональное управление
Резервный электрический насос
Сигнализация с звуковым оповещением и световым индикатором (выравнивание, перегрузка, опускание)
Счетчик моточасов
Технология CAN-шины
Указатель уровня топлива с индикатором низкого уровня
Управление по частоте вращения двигателя

### Опционный

Safe Man System (СБЧ)
Аккумулятор повышенной емкости для легкого запуска машины в холодных странах.
Антигонный код digicode
Биоразлагаемое масло
Бортовой генератор (3,5 или 5 кВт)
Глушитель с искрогасителем
Замок под ключ на крышке башни
Запираемая крышка горловины бака для дизельного топлива
Защита масла для холодной погоды
Защита экрана на нижней ручке управления
Каталитический очиститель
Непрерывное вращение башни
Отключение аккумулятора
Подогреватель двигателя
Разъем зарядного устройства - 110V - 16A - британский тип (G) вилки
Светодиодный рабочий свет - на корзине
Страховочная привязь

**Головной офис**

В.Р. 249 - 430 rue de l'Aubinière

44150 Ancenis Cedex - France (Франция)

Телефон: 00 33 (0)2 40 09 10 11 - Факс: 00 33 (0)2 40 09 10 97

[www.manitou.com](http://www.manitou.com)

В данной брошюре описываются версии конфигурации и опции продуктов Manitou, которые могут отличаться в зависимости от оборудования. Описанное в данной брошюре оборудование может, в зависимости от версии, быть стандартным, опциональным или недоступным. Компания Manitou оставляет за собой право в любое время изменять приведенные и описанные характеристики без предварительного уведомления. Указанные технические характеристики не являются обязательными для производителя. Для получения дополнительной информации обратитесь к своему дилеру Manitou. Этот документ не имеет обязывающего, договорного характера. Описание продукции не имеет обязывающего, договорного характера. Список технических характеристик не является исчерпывающим. Логотипы и средства визуальной идентификации являются собственностью Manitou, их несанкционированное использование запрещено. Все права защищены. Фотографии и схемы в этой брошюре предоставлены только для ознакомления и в качестве справочной информации.

Manitou BF SA – Компания с ограниченной ответственностью и советом директоров – Акционерный капитал: 39 668 399 евро – Номер 857 802 508 в Реестре коммерсантов и предприятий Нанта