

Fiche technique :

220 TJ-XP



 **MANITOU**
HANDLING YOUR WORLD

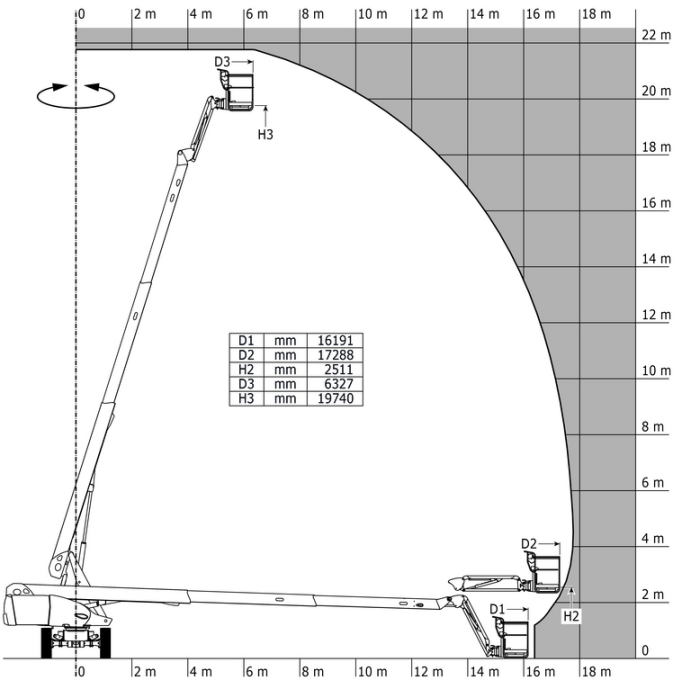
Capacités		Métrique
Hauteur de travail	h21	21.74 m
Hauteur de plate-forme	h7	19.74 m
Déport maximal		17.79 m
Rotation du bras pendulaire (haut / bas)		+70 ° / -63 °
Capacité de la nacelle	Q	350 kg
Rotation tourelle		360 °
Rotation de la nacelle (droite / gauche)		90 ° / 90 °
Nombre de personnes (intérieur / extérieur)		3 / 3
Poids et dimensions		
Poids de la nacelle*		13600 kg
Longueur du panier x Largeur du panier	lp / ep	2.30 m x 0.90 m
Hauteur plancher (accès)	h20	0.39 m
Longueur hors-tout	l1	10.05 m
Largeur hors tout	b1	2.48 m
Hauteur hors tout	h17	2.52 m
Longueur hors tout repliée	l9	7.35 m
Hauteur hors tout repliée	h18 ***	3.03 m
Longueur pendulaire	l13	2 m
Déport du contrepoids		1.34 m
Rayon de braquage extérieur	Wa3	4.40 m
Garde au sol au centre de l'empattement	m2	0.44 m
Empattement	y	2.80 m
Performances		
Vitesse de translation - en mode transport		5.40 km/h
Vitesse de translation - en mode travail		1 km/h
Pente franchissable		40 %
Dévers autorisé		4 °
Roues		
Type de roues		Pneus pleins
Roues motrices (avant / arrière)		2 / 2
Roues directrices (avant / arrière)		2 / 2
Freinage sur roues (avants / arrières)		2 / 2
Moteur/batterie		
Marque du moteur / Modèle du moteur		Kubota - V1505.E3B
Norme moteur		Stage IIIA
Puissance moteur (CV / kW)		35 ch / 26.20 kW
Divers		
Poinçonnage au sol		18.30 daN/cm ²
Pression hydraulique		400 bar
Capacité du réservoir hydraulique		94 l
Capacité du réservoir à carburant		72 l
Bruit à l'environnement (LwA)		< 107 dB
Vibration sur l'ensemble mains/bras		< 0.50 m/s ²
Consommation quotidienne **		7.98 l
Conformité aux normes		
Cette machine est conforme aux normes :		Directives européennes : 2006/42/CE- Machines (révisée EN280 :2013) - 2004/108/CE (CEM)

*Varie selon les options et les normes du pays dans lequel la machine est livrée.

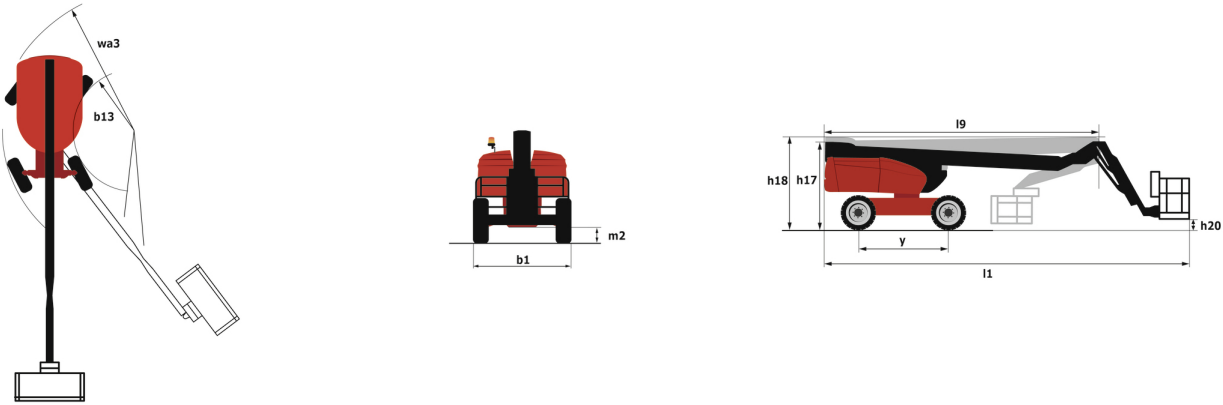
** Selon le cycle « REDUCE »

220 TJ-XP - Abaques

Abaque de charge pour nacelles métrique



220 TJ-XP - Schémas d'encombrement



Équipements

Standard

4 mouvements simultanés
4 roues directrices avec mode crabe
Alarme sonore et voyant lumineux (mise à niveau, surcharge, descente)
Assistance diagnostic intégrée
Blocage de différentiel sur essieu arrière
Bouton d'arrêt d'urgence sur la plateforme et sur le châssis
Compensation électronique de plateforme
Essieu avant oscillant
Jauge de carburant avec indicateur de niveau bas
Moteur monté sur plateforme coulissante
Panier peint - Pour fortes charges - Largeur : 2300 mm (7 ft. 7 in.)
Pompe électrique de secours
Protection pupitre panier
Prédisposition électrique - 230V
Rotation continue de la tourelle
Télécommande de repliage pour transport

Optionnel

Bouchon à clé sur réservoir gasoil
Caissons de rangement supplémentaires
Coupure batterie
Générateur embarqué (3,5 ou 5 kW)
Hamais de sécurité
Huile biodégradable
Huile de protection pour grand froid
Kit support panneau
Kit support tube
Nettoyant catalytique
Peinture spéciale
Phare de travail LED - Sur panier
Plateforme 1 800 mm
Prise chargeur - 110V - 16A - Type Royaume-Uni (G)
Protection écran sur le boîtier de commande inférieur
Prédisposition eau
Safe Man System (SMS)
Serrure à clé sur capot tourelle
Silencieux pare-étincelles



Siège Social

B.P. 249 - 430 rue de l'Aubinière
44150 Ancenis Cedex - France

Tel: +33 (0)2 40 09 10 11 - Fax: +33 (0)2 40 09 10 97

www.manitou.com



Cette publication présente le descriptif des versions et possibilités de configuration des produits Manitou qui peuvent différer en équipement. Les équipements présentés dans cette brochure peuvent être de série, en option, ou non disponibles suivant les versions. Manitou se réserve le droit, à tout moment et sans préavis, de modifier les spécifications décrites et représentées. Les spécifications portées n'engagent pas le constructeur. Pour plus de détails, contactez votre concessionnaire Manitou. Document non contractuel. Présentation des produits non contractuelle. Liste des spécifications non exhaustive. Les logos ainsi que l'identité visuelle de l'entreprise sont la propriété de Manitou et ne peuvent être utilisés sans autorisation. Tous droits réservés. Les photos et schémas contenus dans la présente brochure ne sont fournis qu'à des fins de consultation et à titre indicatif.

Manitou BF SA - Société anonyme à conseil d'administration - Capital social : 39 668 399 euros - 857 802 508 RCS Nantes