

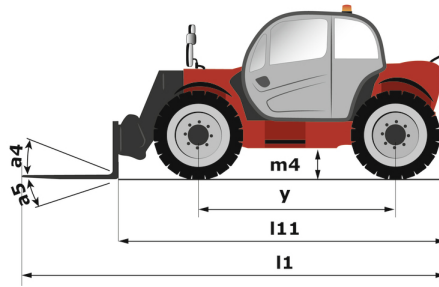
Ficha técnica :

# MT-X 1033



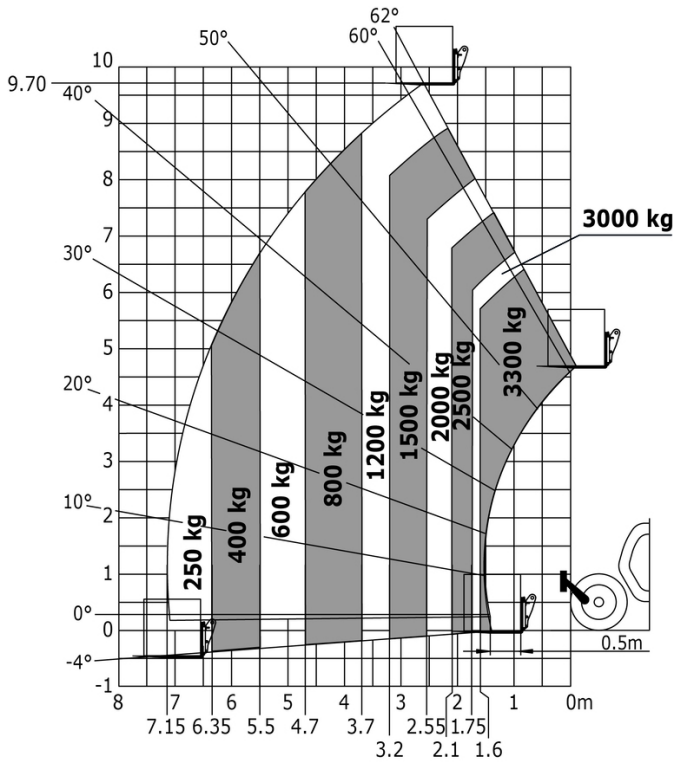
Capacities		Métrico
Capacidade máx.		3300 kg
Altura de elevação máx.		9.98 m
Alcance máx.		7.15 m
Força de arranque com balde		5330 daN
Weight and dimensions		
Comprimento total ao engate rápido	l11	4.93 m
Comprimento até à face dos garfos	l2	4.93 m
Largura total	b1	2.25 m
Altura total	h17	2.30 m
Distância entre eixos	y	2.69 m
Distância ao solo	m4	0.44 m
Largura total da cabine	b4	0.89 m
Ângulo de inclinação	a4	12 °
Ângulo de descarga	a5	114 °
Raio de giro exterior (exterior rodas)	Wa1	3.66 m
Peso em vazio (com garfos)		7745 kg
Peso		7745 kg
Tipo de rodas		Pneumático
Pneus de serie		Alliance 400/80 - 24 - 162A8
Comprimento dos garfos / Largura dos garfos / Secção do garfo	l / e / s	1200 mm x 125 mm x 45 mm
Performances		
Elevação		6.70 s
Descida		5.40 s
Extensão telescópico		13.60 s
Retração		8.70 s
Escavação		2.70 s
Descarga		2.30 s
Engine		
Marca do motor		Perkins
Norma do motor		Stage IIIA
Teor máximo de enxofre no combustível		5000 ppm
Modelo do motor		1104D-44 TA
Número de cilindros / Capacidade dos cilindros		4 - 4400 cm³
Potência nominal do motor - Potência		101 Hp / 74.50 kW
Torque máx. / Rotação do motor		410 Nm @ 1400 rpm
Esforço de tração		9100 daN
Transmission		
Tipo de transmissão		Convertor de binário
Número de velocidades (para a frente / marcha-atrás)		4 / 4
Velocidade Máxima		27 km/h
Velocidade de deslocamento máx. (pode variar segundo a regulamentação aplicável)		27 km/h
Freio de estacionamento		Travão de parque manual
Freio de serviço		Multidiscos imersos em óleo nos eixos dianteiro e traseiro
Hydraulics		
Tipo de bomba hidráulica		Bomba de engrenagem
Vazão hidráulica / Pressão hidráulica		106 l/min-250 bar
Tank capacities		
Óleo do motor		11 l
Óleo hidráulico		128 l
Combustível		120 l
Noise and vibration		
Ruído no posto de condução (LpA)		76 dB
Ruído ambiente (LWA)		104 dB
Vibração nas mãos e braços		< 2.50 m/s²
Miscellaneous		
Rodas direcionais (dianteira / traseira)		2 / 2
Rodas de tração (dianteira / traseira)		2 / 2
Segurança / Homologação segurança da cabine		Standard EN 15000 / Cabina ROPS - FOPS Level 2
Comandos		JSM

MT-X 1033 - Esquemas dimensionais

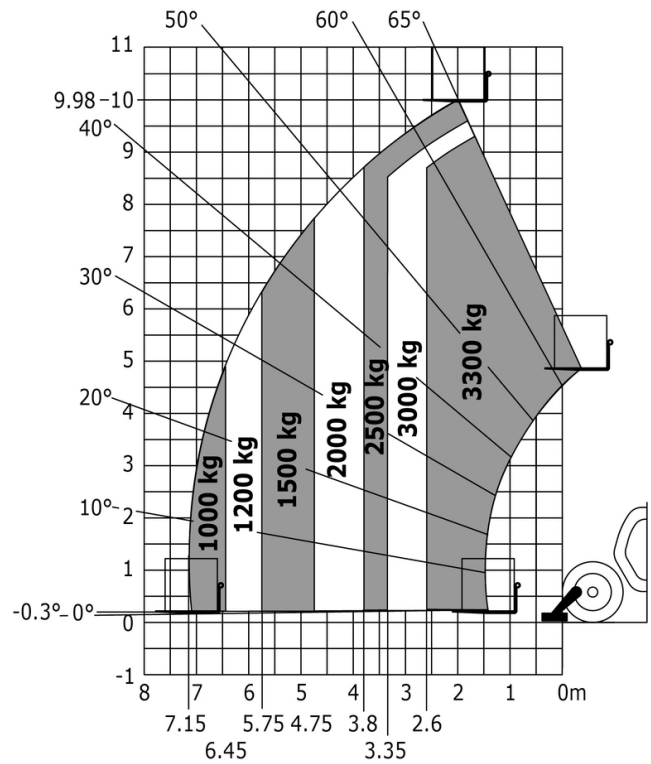


MT-X 1033 - Diagramas de carga

Máquina sobre rodas com garfos



Máquina em estabilizadores abaixados com garfos métricos





 **MANITOU**  
**HANDLING YOUR WORLD**

**Sede Central**

B.P. 249 - 430 rue de l'Aubinière  
44150 Ancenis Cedex - France

Tél. : 00 33 (0)2 40 09 10 11 - Fax : 00 33 (0)2 40 09 10 97

[www.manitou.com](http://www.manitou.com)



Esta publicação apresenta uma descrição das versões e possibilidades de configuração dos produtos Manitou que podem possuir equipamentos diferentes. Os equipamentos apresentados nesta brochura podem ser de série, opcionais ou não estarem disponíveis consoante as versões. A Manitou reserva-se o direito de modificar, em qualquer momento e sem pré-aviso, as especificações descritas e representadas. As especificações referidas não comprometem o fabricante. Para mais informações, contacte o seu concessionário Manitou. Documento não contratual. A apresentação e as imagens dos produtos não são contratuais. Os logótipos, assim como a identidade visual da empresa, são propriedade da Manitou e não podem ser utilizados sem autorização. Todos os direitos reservados. As fotografias e os esquemas contidos na presente brochura só são fornecidos para fins de consulta e a título indicativo.

Manitou BF SA - Sociedade anónima com conselho de administração - Capital social: 39 668 399 Euros - 857 802 508 RCS Nantes