

Технический паспорт ТЕХНИЧЕСКОЕ ОПИСАНИЕ :

# MT-X 1033

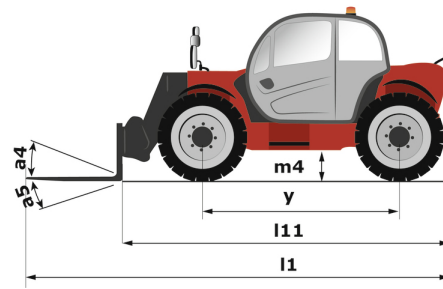
---



 **MANITOU**  
HANDLING YOUR WORLD

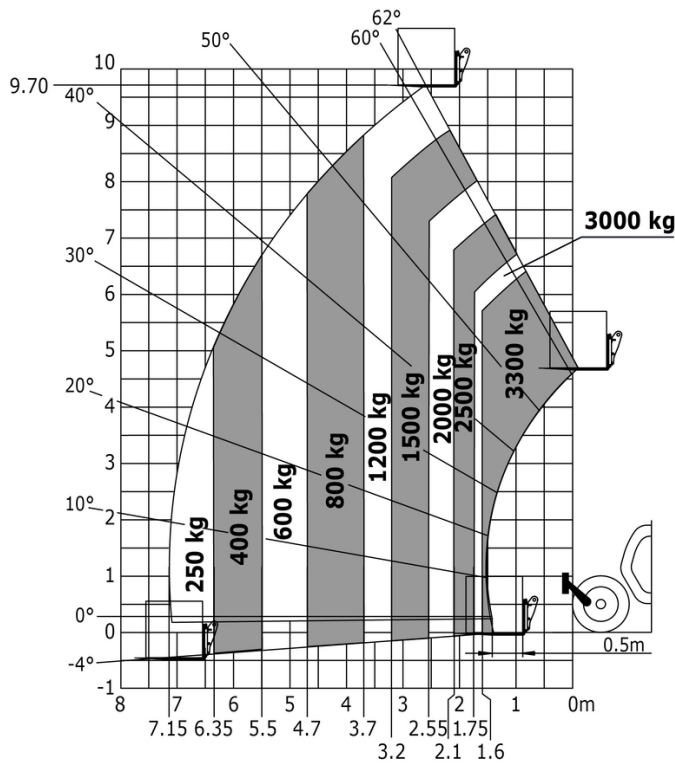
| Capacities   |           | Метрический                                    |
|--|-----------|--|
| Max. capacity  |           | 3300 kg  |
| Max. lifting height  |           | 9.98 m   |
| Max. outreach  |           | 7.15 m   |
| Breakout force with bucket                                       |           | 5330 daN                                       |
| Weight and dimensions  |           |  |
| Overall length to carriage                                       | l11       | 4.93 m   |
| Length to face of forks  | l2        | 4.93 m   |
| Overall width  | b1        | 2.25 m   |
| Overall height   | h17       | 2.30 m   |
| Wheelbase  | y         | 2.69 m   |
| Ground clearance   | m4        | 0.44 m   |
| Overall cab width  | b4        | 0.89 m   |
| Tilt-up angle  | a4        | 12 °   |
| Tilt-down angle  | a5        | 114 °  |
| External turning radius (over tyres)                             | Wa1       | 3.66 m   |
| Unladen weight (with forks)                                      |           | 7745 kg  |
| Overall weight   |           | 7745 kg  |
| Tires type   |           | Pneumatic                                      |
| Standard tires   |           | Alliance 400/80 - 24 - 162A8                   |
| Forks length / width / section                                   | l / e / s | 1200 mm x 125 mm x 45 mm                       |
| Performances   |           |  |
| Lifting  |           | 6.70 s   |
| Lowering   |           | 5.40 s   |
| Extension  |           | 13.60 s  |
| Retraction   |           | 8.70 s   |
| Crowd  |           | 2.70 s   |
| Dump   |           | 2.30 s   |
| Engine   |           |  |
| Engine brand   |           | Perkins  |
| Engine norm  |           | Stage IIIA                                     |
| Max. fuel sulphur content  |           | 5000 ppm                                       |
| Engine model   |           | 1104D-44 TA                                    |
| Number of cylinders / Capacity of cylinders                      |           | 4 - 4400 cm³                                   |
| I.C. Engine power rating - Power                                 |           | 101 Hp / 74.50 kW                              |
| Max. torque / Engine rotation                                    |           | 410 Nm @ 1400 rpm                              |
| Drawbar pull (Laden)   |           | 9100 daN                                       |
| Transmission   |           |  |
| Transmission type  |           | Torque converter                               |
| Number of gears (forward / reverse)                              |           | 4 / 4  |
| Max. travel speed  |           | 27 km/h  |
| Max. travel speed (may vary according to applicable regulations) |           | 27 km/h  |
| Parking brake  |           | Manual   |
| Service brake  |           | Oil-immersed multi-discs on front & rear axles |
| Hydraulics   |           |  |
| Hydraulic pump type  |           | Gear pump                                      |
| Hydraulic flow / Pressure  |           | 106 l/min-250 bar                              |
| Tank capacities  |           |  |
| Engine oil   |           | 11 l   |
| Hydraulic oil  |           | 128 l  |
| Fuel tank  |           | 120 l  |
| Noise and vibration  |           |  |
| Noise at driving position (LpA)                                  |           | 76 dB  |
| Noise to environment (LwA)                                       |           | 104 dB   |
| Vibration on hands/arms  |           | < 2.50 m/s²                                    |
| Miscellaneous  |           |  |
| Steering wheels (front / rear)                                   |           | 2 / 2  |
| Drive wheels (front / rear)                                      |           | 2 / 2  |
| Safety / Safety cab homologation                                 |           | Standard EN 15000 / Cabin ROPS - FOPS level 2  |
| Controls   |           | JSM  |

MT-X 1033 - габаритный чертеж

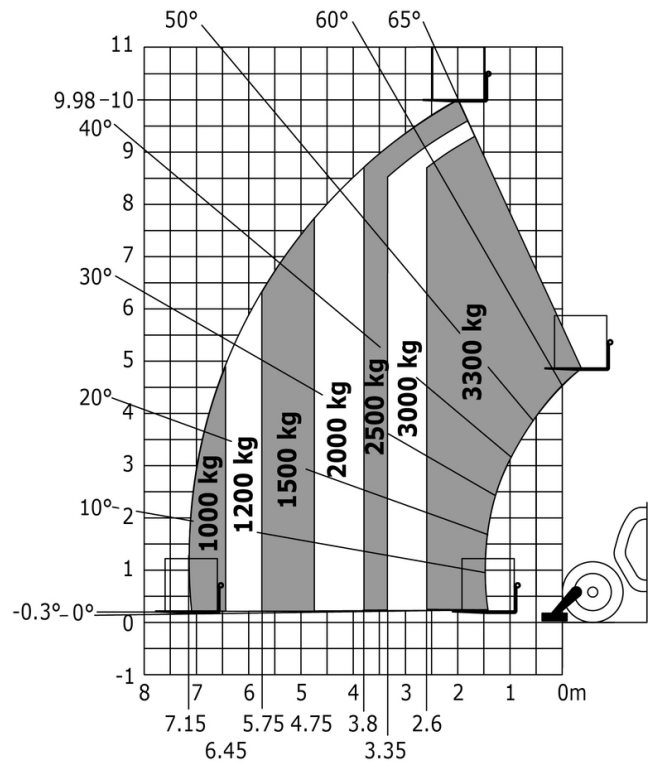


MT-X 1033 - Диаграмма нагрузки

Machine on tires with forks Metric



Machine on lowered stabilisers with forks Metric



**Головной офис**

В.Р. 249 - 430 rue de l'Aubinière

44150 Ancenis Cedex - France (Франция)

Телефон: 00 33 (0)2 40 09 10 11 - Факс: 00 33 (0)2 40 09 10 97

[www.manitou.com](http://www.manitou.com)

В данной брошюре описываются версии конфигурации и опции продуктов Manitou, которые могут отличаться в зависимости от оборудования. Описанное в данной брошюре оборудование может, в зависимости от версии, быть стандартным, опциональным или недоступным. Компания Manitou оставляет за собой право в любое время изменять приведенные и описанные характеристики без предварительного уведомления. Указанные технические характеристики не являются обязательными для производителя. Для получения дополнительной информации обратитесь к своему дилеру Manitou. Этот документ не имеет обязывающего, договорного характера. Описание продукции не имеет обязывающего, договорного характера. Список технических характеристик не является исчерпывающим. Логотипы и средства визуальной идентификации являются собственностью Manitou, их несанкционированное использование запрещено. Все права защищены. Фотографии и схемы в этой брошюре предоставлены только для ознакомления и в качестве справочной информации.

Manitou BF SA – Компания с ограниченной ответственностью и советом директоров – Акционерный капитал: 39 668 399 евро – Номер 857 802 508 в Реестре коммерсантов и предприятий Нанта