

技術シート：

MT 1440 EASY ST5



 **MANITOU**
HANDLING YOUR WORLD

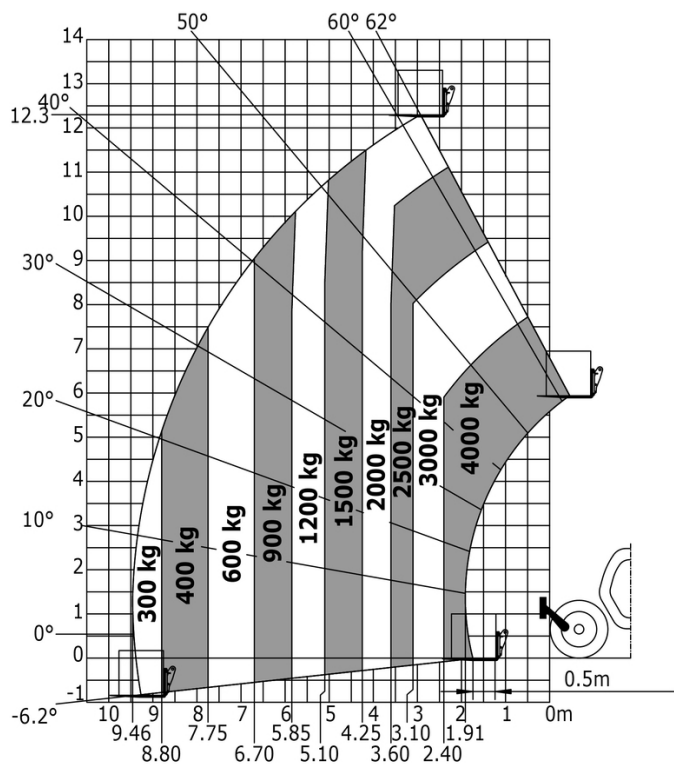
キャバンチー		メートル単位
定格荷重	Q	4000 kg
最大地上揚程		13.53 m
最大作業半径		9.46 m
最大掘起力		7400 daN
仕様		
全長 キャリッジまで	l11	6.02 m
車体長さ フォーク前面まで	l2	6.13 m
全幅	b1	2.36 m
全高	h17	2.45 m
ホイールベース	y	3.07 m
最低地上高	m4	0.37 m
キャブ幅	b4	0.89 m
フォークの角度	a4	12 °
フォークの角度 下	a5	114 °
最小回転半径 タイヤ中心部	Wa1	3.94 m
車輛総重量 フォーク仕様		10855 kg
重量		10900 kg
タイヤ		膨張可能
標準タイヤ		アライアンス 400/80 - 24 - 162A8
フォーク長 / フォーク幅 / フォーク厚	l / e / s	1200 mm x 125 mm x 50 mm
性能		
上昇		16 s
下降		12.40 s
伸長		17.30 s
伸縮		13 s
掘起		4 s
ダンブ		4 s
エンジン		
メーカー		ドイツ
エンジン排出ガス規制		Stage V, Tier 4 final
エンジンモデル		TD 3.6 L
シリンダー / 排気量		4 - 3621 cm ³
エンジン出力 (馬力/kW)		75 Hp / 55.40 kW
最大トルク / 回転数		340 Nm @ 1600 rpm
下昇速度 負荷 / 無負荷		8320 daN
トランスミッション		
変速装置		トルクコンバーター
変速段数 前方 / 変速段数 後方		4 / 4
最大走行速度		24.90 km/h
最大走行速度 (適用規制によって変動)		25 km/h
駐車ブレーキ		オートマチック パーキング ブレーキ
制動ブレーキ		前後アクスルの油膜式マルチディスクブレーキ
油圧		
油圧ポンプタイプ		ギアポンプ
油圧システム / 油圧		106 l/min-270 bar
タンク容量		
エンジンオイル容量		7.50 l
作動油容量		135 l
作動油タンク容量		10 l
燃料		140 l
騒音と振動		
走行時の騒音レベル LpA		79 dB
環境騒音 (LwA)		102 dB
手/腕に伝わる振動		< 2.50 m/s ²
その他		
操舵輪 前 / 操舵輪 後		2 / 2
駆動輪 前 / 駆動輪 後		2 / 2
安全性 / タクシー認証		標準EN 150000 / ROPS 転倒時運転者保護構造 - FOPS 落下物保護構造 キャブ レベル2
操作		JSM ジョイスティック

MT 1440 easy ST5 - 寸法図



MT 1440 easy ST5 - 作業範囲図

スタビライザー未使用時フォークレベリング付 - メートル法



スタビライザー使用時フォーク - メートル法





本社ビル

B.P. 249 - 430 rue de l'Aubinière オービニエール通り
44150 Ancenis Cedex - France

電話 +33 (0)2 40 09 10 11 - ファックス +33 (0)2 40 09 10 97

www.manitou.com



本書では、マニトウ製品の構成バージョンやオプションについて説明していますが、機器によって異なる場合があります。このパンフレットで紹介されている機器は、バージョンによってシリーズの一部であったり、オプションであったり、あるいは利用できない場合があります。Manitouは、いつでも予告なしに、記載・表現されている仕様を変更する権利を有します。提供された仕様はメーカーを拘束するものではありません。詳細につきましては、マニトウの代理店にお問い合わせください。本資料は、契約上の拘束力を有するものではありません。製品の提示は、契約上の拘束力はありません。仕様のリストは無尽蔵です。ロゴおよび会社のビジュアル・アイデンティティはManitouが所有しており、許可なく使用することはできません。すべての権利はマニトウに帰属します。このパンフレットに掲載されている写真や図は、相談や情報提供を目的としています。

MANITOU BF SA - 取締役会を有する有限会社・株式資本。39 668 399 ユーロ - 857 802 508 RCS Nantes