

Technische fiche :

# MT 1440 EASY ST5

---



 **MANITOU**  
HANDLING YOUR WORLD

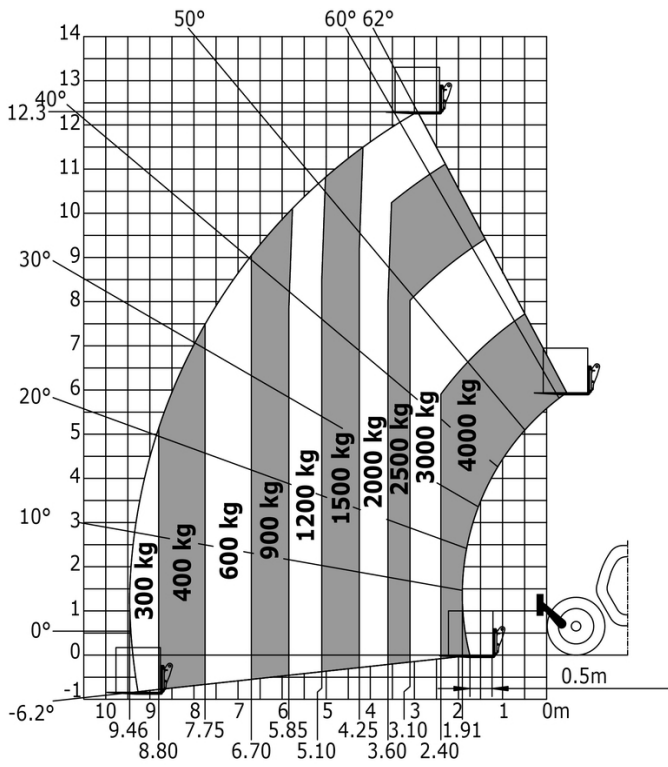
| Hoedanigheid  |           | Metrisch   |
|---|-----------|--|
| Max. capaciteit   |           | 4000 kg  |
| Max. hijshoogte   |           | 13.53 m  |
| Max. bereik   |           | 9.46 m   |
| Lostrekkracht aan de bak  |           | 7400 daN   |
| Gewicht en afmetingen   |           |  |
| Totale lengte aan het schutbord   | l11       | 6.02 m   |
| Lengte tot voorzijde van de vorken  | l2        | 6.13 m   |
| Totale breedte  | b1        | 2.36 m   |
| Totale hoogte   | h17       | 2.45 m   |
| Wielbasis (y)   | y         | 3.07 m   |
| Bodemvrijheid machine   | m4        | 0.37 m   |
| Totale breedte cabine   | b4        | 0.89 m   |
| Graafhoek   | a4        | 12 °   |
| Storhoek  | a5        | 114 °  |
| Draaistraal (buitenkant wielen)   | Wa1       | 3.94 m   |
| Onbelast gewicht (met vorken)   |           | 10855 kg   |
| Gewicht   |           | 10900 kg   |
| Uitrusting banden   |           | Pneumatisch  |
| Modellen banden   |           | Alliance 400/80 - 24 - 162A8                           |
| Lengte vorken / Breedte vorken / Vorkgedeelte                                     | l / e / s | 1200 mm x 125 mm x 50 mm                               |
| Prestatie   |           |  |
| Heffen  |           | 16 s   |
| Verlagen  |           | 12.40 s  |
| Uitschuiven uitschuifbare arm   |           | 17.30 s  |
| Intrekken uitschuifbare arm   |           | 13 s   |
| Graven  |           | 4 s  |
| Storten   |           | 4 s  |
| Motor   |           |  |
| Merk  |           | Deutz  |
| Motomom   |           | Stage V / Tier 4 final                                 |
| Motomodel   |           | TD 3.6 L   |
| Aantal cilinders / Capaciteit van cilinders                                       |           | 4 - 3621 cm <sup>3</sup>                               |
| I.C. Motorvermogen - Vermogen   |           | 75 Hp / 55.40 kW                                       |
| Max. koppel / Motorkoppel   |           | 340 Nm @ 1600 rpm                                      |
| Trekkracht  |           | 8320 daN   |
| Transmissie   |           |  |
| Type  |           | Koppelomvormer   |
| Aantal versnellingen (vooruit / achteruit)  |           | 4 / 4  |
| Max. travel speed   |           | 24.90 km/h   |
| Max. verplaatsingssnelheid (kan variëren volgens de toepasselijke reglementering) |           | 25 km/h  |
| Handrem   |           | Automatische parkeerrem                                |
| Bedrijfsrem   |           | Oil-immersed multi-discs braking on front & rear axles |
| Hydraulisch   |           |  |
| Pomptype  |           | Tandwielpomp   |
| Hydraulisch debiet / Hydraulische druk  |           | 106 l/min-270 bar                                      |
| Tankinhoud  |           |  |
| Motorolie   |           | 7.50 l   |
| Hydraulische olie   |           | 135 l  |
| Inhoud hydraulische tank  |           | 10 l   |
| Inhoud brandstoftank  |           | 140 l  |
| Geluid en trillingen  |           |  |
| Lawaai op de bestuurdersplaats (LpA)  |           | 79 dB  |
| Lawaai in de omgeving (LWA)   |           | 102 dB   |
| Trillingen op het geheel handen/armen   |           | < 2.50 m/s <sup>2</sup>                                |
| Diverse   |           |  |
| Stuurwielen (voor / achter)   |           | 2 / 2  |
| Aandrijfwielen (voor / achter)  |           | 2 / 2  |
| Veiligheid / Certificering cabine   |           | Standard EN 15000 / ROPS - FOPS level 2 cab            |
| Commando's  |           | JSM  |

MT 1440 easy ST5 - Tekening met afmetingen



MT 1440 easy ST5 - Lastendiagram

Machine op banden met vorken - met nivellering



Rotatie op verlaagde stabilisatoren met vorken





 **MANITOU**  
**HANDLING YOUR WORLD**

**Hoofdkantoor**

B.P. 249 - 430 rue de l'Aubinière

44150 Ancenis Cedex - Frankrijk

Tel.: 00 33 (0)2 40 09 10 11 - Fax: 00 33 (0)2 40 09 10 97

[www.manitou.com](http://www.manitou.com)



Deze brochure beschrijft versies en configuratie-opties voor Manitou-producten die met verschillende apparatuur kunnen worden uitgerust. De uitrusting die in deze brochure wordt beschreven, kan standaard, optioneel of niet leverbaar zijn, afhankelijk van de uitvoering. Manitou behoudt zich het recht voor om de weergegeven en beschreven specificaties op elk moment en zonder kennisgeving vooraf te wijzigen. De fabrikant is niet aansprakelijk voor de gegeven specificaties. Neem voor meer informatie contact op met uw Manitou-dealer. Niet-contractueel document. De productbeschrijvingen kunnen afwijken van de werkelijke producten. De lijst met specificaties is niet allesomvattend. De logo's en visuele identiteit van het bedrijf zijn eigendom van Manitou en mogen niet zonder toestemming worden gebruikt. Alle rechten voorbehouden. De foto's en diagrammen in deze brochure zijn uitsluitend bedoeld voor raadpleging en informatie.

MANITOU BF SA - Naamloze vennootschap met raad van bestuur - Aandeelkapitaal: 39.668.399 euro - 857 802 508 RCS Nantes