

Technisches Datenblatt :

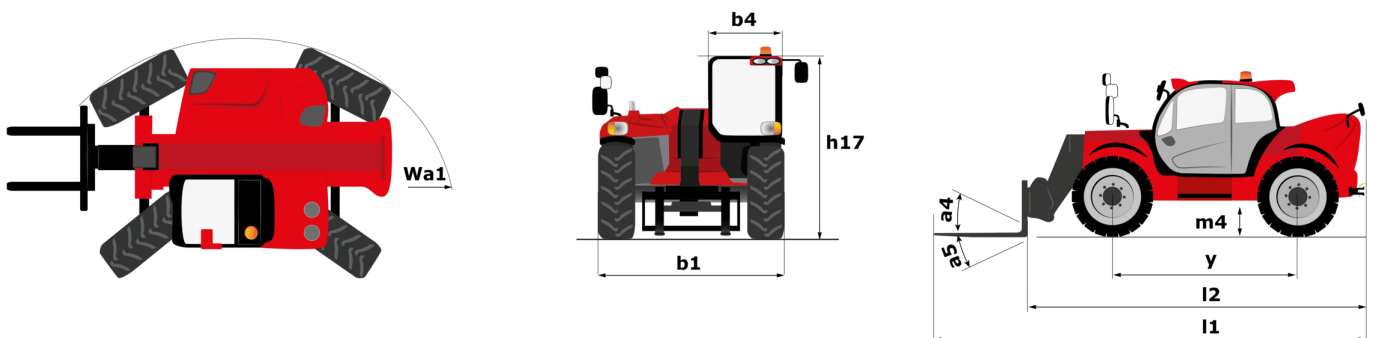
MHT 12330



 **MANITOU**
HANDLING YOUR WORLD

Kapazität		Metrisch
Max. Tragkraft		33000 kg
Lastschwerpunkt	c	1200 mm
Max. Hubhöhe		11.92 m
Max. Reichweite		6.60 m
Gewicht und Reifengröße		
Gesamtlänge	l1	10.77 m
Eigengewicht (mit Gabel)		49000 kg
Bodenfreiheit	m4	0.59 m
Radstand	y	4.90 m
Länge bis zur Vorderseite der Gabeln	l2	8.37 m
Gesamtbreite	b1	2.98 m
Gesamthöhe	h17	3.60 m
Gesamtbreite der Kabine	b4	0.97 m
Aufwärtsneigewinkel	a4	10 °
Abwärtsneigewinkel	a5	100 °
Wenderadius (über Räder)	Wa1	7.42 m
äußerer Wenderadius (mit Gabeln)	b15	9.33 m
Gabeln Länge / Gabeln Breite / Gabelquerschnitt	l / e / s	2400 mm x 110 mm x 250 mm
Niveaueingleich Regler	a9	6 °
Reifen		
Reifenmodelle		21.00 R35
Anzahl der Vorderräder / Hinterräder		2 / 2
Lenkräder (vorne / hinten)		4 / 4
Antriebsräder (vorne / hinten)		2 / 2
Lenkart		2-rad Lenkung, 4-rad Lenkung, Krebsgang
Motor		
Hersteller		Deutz
Motormom		Stage V / Tier 4 final
Motormodell		TCD 6.1 L6
Zylinderzahl / Tragfähigkeit der Zylinder		6 - 6100 cm³
Nennleistung Verbrennungsmotor / Leistung		245 Hp / 180 kW
Max. Drehmoment / Motorumdrehung		1000 Nm@1450 rpm
Motor Kühlsystem (wassergekühlt)		Wassergekühlt
Anzahl Batterien		2
Batterie		12 V
Zugkraft		28400 daN
Getriebe		
Getriebetyp		Hydrostatisch mit Powershift
Anzahl der Gänge (vorwärts / rückwärts)		3 / 3
Max. Fahrgeschwindigkeit		25 km/h
Parkbremse		Automatische negative Parkbremse
Feststellbremse		Ölbad Lamellenbremsen an den Vorder- und Hinterachsen
Steigfähigkeit - beladen		36 %
Hydraulisch		
Typ Hydraulikpumpe		Verstellpumpe
Hydraulikfördermenge - Hydraulikfördermenge - Hydraulikdruck		310 l/min - 350 bar
Tankkapazität		
Motoröl		21 l
Fassungsvermögen des Kraftstofftanks		600 l
Abgasnachbehandlung für Diesel (AdBlue®)		32 l
Lärm und Vibrationen		
Umgebungsgeräusch (LwA)		110 dB
Schwingungsbelastung Hand/Arm		< 2.50 m/s²
Innenschallpegel (LpA) gemäß Norm NF EN 12053 geprüft		71 dB
Sonstiges		
Kabinen-Zertifizierung		Kabine ROPS - FOPS Stufe 2
Steuerungen		JSM
Anbaugeräte Erkennungssystem (E-Reco)		Standard

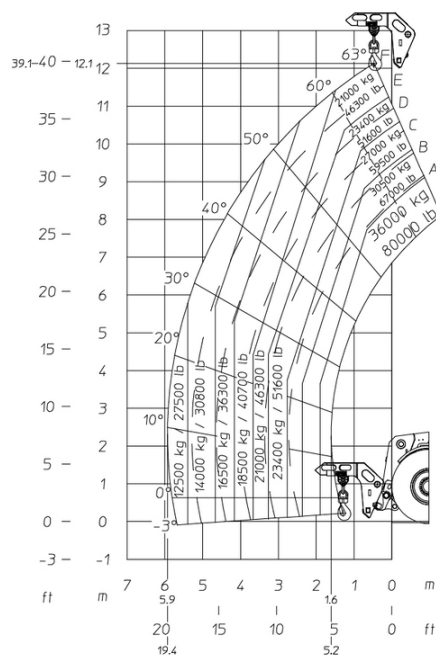
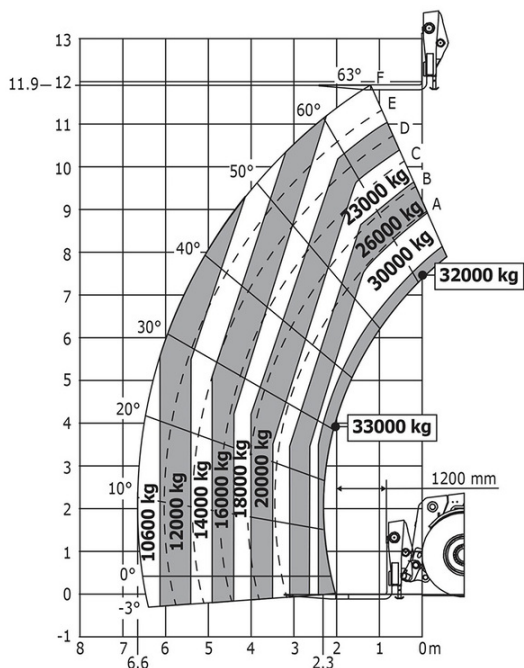
MHT 12330 - Maßzeichnung



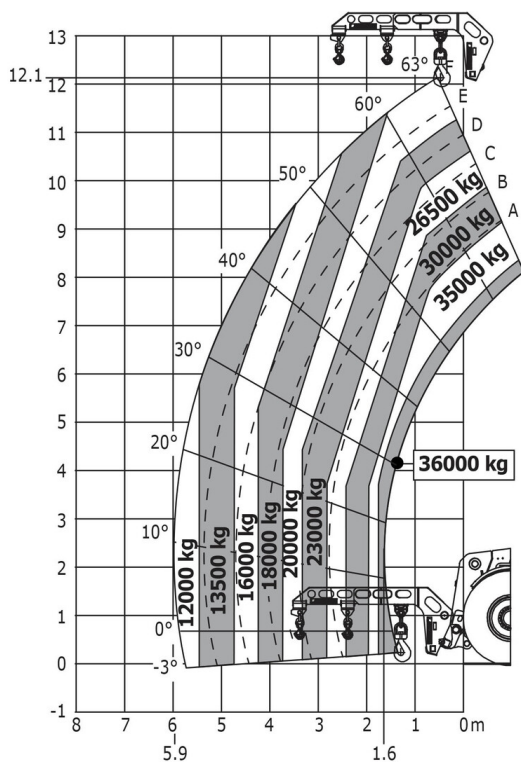
MHT 12330 - Traglasttabellen

Maschine auf Rädern mit Gabelzinken LC 1200 mm

Machine sur pneus avec crochet 36000 kg (Métrique)



Machine sur pneus avec flèche à 3 crochets 36000 kg (métrique)



**Hauptsitz**

B.P. 249 - 430 rue de l'Aubinière

44150 Ancenis Cedex - France

Tel: +33 (0)2 40 09 10 11 - Fax: +33 (0)2 40 09 10 97

www.manitou.com

Diese Publikation enthält eine Beschreibung der Konfigurationsvarianten und Optionen für Manitou-Produkte, die je nach Ausstattung unterschiedlich sein können. Die in dieser Broschüre vorgestellten Ausstattungen können Teil einer Serie, als Option erhältlich oder je nach Ausführung nicht verfügbar sein. Manitou behält sich das Recht vor, die beschriebenen und dargestellten Spezifikationen jederzeit und ohne Vorankündigung zu ändern. Die angegebenen Spezifikationen sind für den Hersteller nicht bindend. Für weitere Einzelheiten wenden Sie sich bitte an Ihren Manitou-Händler. Es handelt sich nicht um ein vertraglich bindendes Dokument. Die Darstellung der Produkte ist vertraglich nicht bindend. Die Liste der Spezifikationen ist nicht vollständig. Die Logos sowie die visuelle Identität des Unternehmens sind Eigentum von Manitou und dürfen nicht ohne Genehmigung verwendet werden. Alle Rechte vorbehalten. Die in dieser Broschüre enthaltenen Fotos und Diagramme werden nur zu Anschauungs- und Informationszwecken zur Verfügung gestellt.

MANITOU BF SA - Gesellschaft mit beschränkter Haftung mit Verwaltungsrat - Aktienkapital: 39 668 399 Euro - 857 802 508 RCS Nantes