

Scheda tecnica :

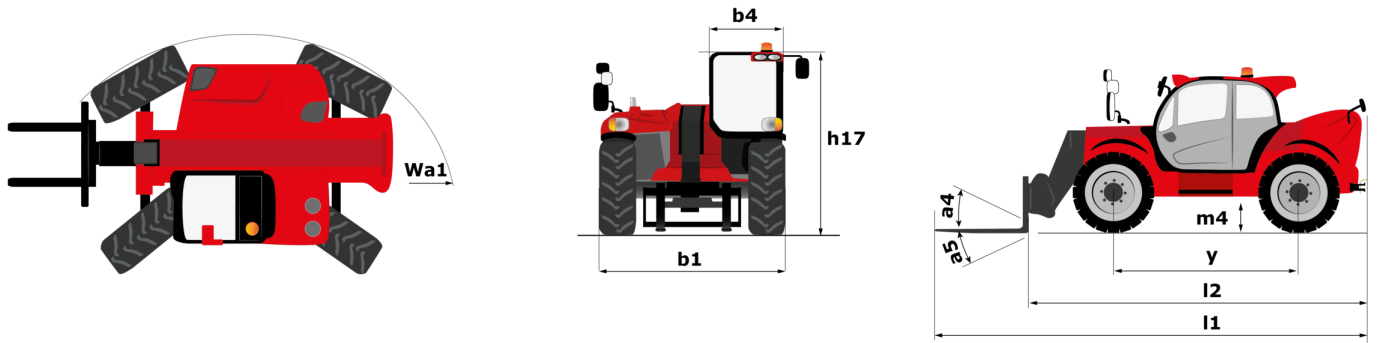
MHT 12330



 **MANITOU**
HANDLING YOUR WORLD

| Capacità | | Metrico |
|--|-----------|--|
| Portata massima | Q | 33000 kg |
| Baricentro del carico | c | 1200 mm |
| Altezza massima di sollevamento | | 11.92 m |
| Sbraccio massimo | | 6.60 m |
| Peso e dimensioni | | |
| Lunghezza totale | l1 | 10.77 m |
| Peso a vuoto (con forche) | | 49000 kg |
| Altezza libera dal suolo | m4 | 0.59 m |
| Interasse | y | 4.90 m |
| Lunghezza al piano forche | l2 | 8.37 m |
| Larghezza | b1 | 2.98 m |
| Altezza | h17 | 3.60 m |
| Larghezza cabina | b4 | 0.97 m |
| Angolo di inclinazione verso l'alto | a4 | 10 ° |
| Angolo di inclinazione in avanti | a5 | 100 ° |
| Raggio di sterzata (esterno ruote) | Wa1 | 7.42 m |
| Raggio di sterzata esterno (con forche) | b15 | 9.33 m |
| Lunghezza forche / Larghezza forche / Sezione forche | l / e / s | 2400 mm x 110 mm x 250 mm |
| Correttore di livello | a9 | 6 ° |
| Pneumatici | | |
| Modelli di pneumatici | | 21.00 R35 |
| Numero ruote anteriori / di ruote posteriori | | 2 / 2 |
| Ruote direttrici (anteriori / posteriori) | | 4 / 4 |
| Ruote motrici (anteriori / posteriori) | | 2 / 2 |
| Tipi di sterzata | | 2 ruote direttrici, 4 ruote motrici, Sterzata a "granchio" |
| Motore | | |
| Marca motore | | Deutz |
| Norma motore | | Stage V, Tier 4 final |
| Modello motore | | TCD 6.1 L6 |
| Numero di cilindri / Cilindrata | | 6 - 6100 cm ³ |
| Potenza motore (CV / kW) | | 245 cv / 180 kW |
| Coppia massima / Regime motore | | 1000 Nm@1450 rpm |
| Sistema di raffreddamento motore | | Acqua |
| Numero batterie | | 2 |
| Batteria | | 12 V |
| Forza di trazione | | 28400 daN |
| Trasmissione | | |
| Tipo di trasmissione | | Idrostatico con Powershift |
| Numero di marce (avanti / indietro) | | 3 / 3 |
| Velocità massima di spostamento | | 25 km/h |
| Freno stazionamento | | Freno di stazionamento negativo automatico |
| Freno di servizio | | Freni multidisco a bagno d'olio su assale anteriore e posteriore |
| Pendenza superabile - con carico | | 36 % |
| Idraulico | | |
| Tipo di pompa | | Pompa a cilindrata variabile |
| Portata idraulica - Pressione idraulica | | 310 l/min - 350 bar |
| Capacità del serbatoio | | |
| Olio motore | | 21 l |
| Olio idraulico | | 570 l |
| Carburante | | 600 l |
| Liquido additivo diesel DEF (tipo AdBlue®) | | 32 l |
| Rumore e vibrazione | | |
| Rumorosità nell'ambiente (LWA) | | 110 dB |
| Vibrazione sul gruppo complesso mani/braccia | | < 2.50 m/s ² |
| Varie | | |
| Certificazione della cabina | | Cabina ROPS - FOPS Livello 2 |
| Comandi | | JSM |
| Riconoscimento automatico degli accessori (E-Reco) | | Standard |

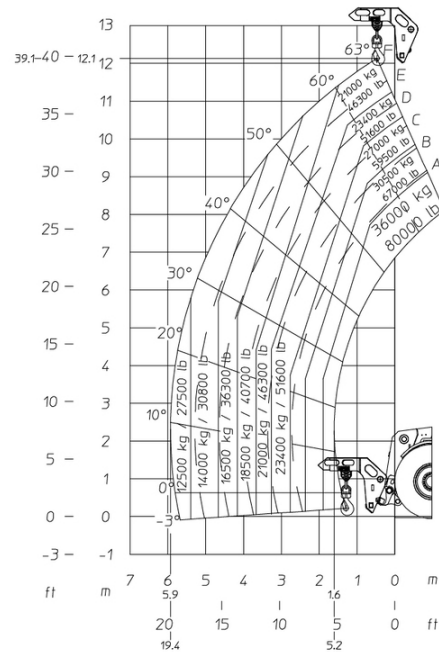
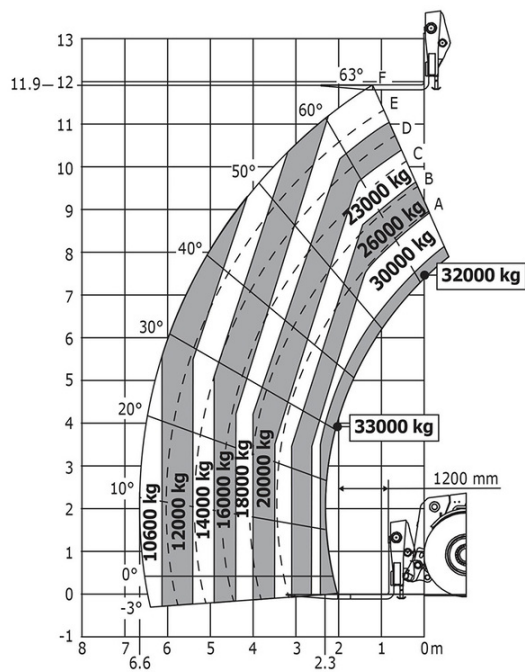
MHT 12330 - Disegno quotato



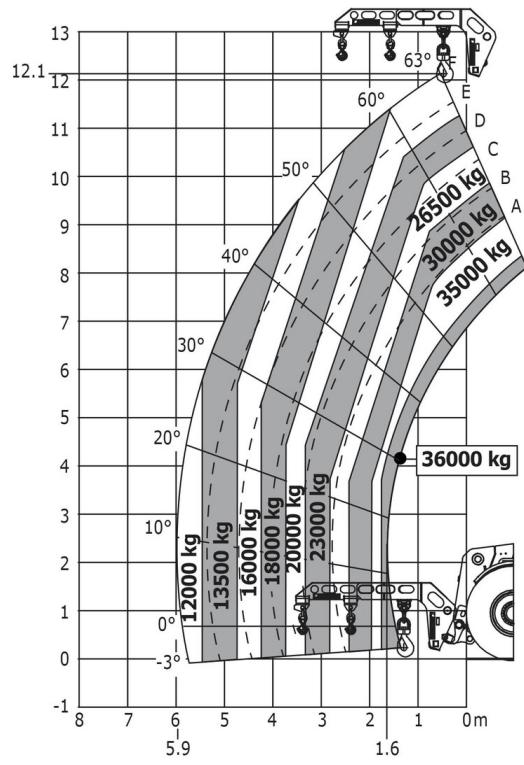
MHT 12330 - Diagramma di carico

Macchina su pneumatici con forche Cdg 1200 mm

Macchina per pneumatici con braccio a gancio, capacità 36.000 kg (metrica)



Macchina su pneumatici con braccetto 3 ganci 36000 kg
(Metric)





MANITOU **HANDLING YOUR WORLD**

Sede centrale
MANITOU ITALIA Srl
Via Cristoforo Colombo 2, Loc. Cavazzona - 41013 CASTELFRANCO EMILIA (MO)
Tel: 059.95.98.11 - Fax 059.95.98.65
www.manitou.com



Questa pubblicazione presenta la descrizione delle versioni e delle possibilità di configurazione dei prodotti Manitou, che possono differire per attrezzature. Gli allestimenti presentati nel presente opuscolo possono essere di serie, optional o non disponibili, a seconda delle versioni. Manitou si riserva il diritto di modificare, in qualsiasi momento e senza alcun preavviso, le specifiche tecniche descritte e rappresentate. Le specifiche indicate non rappresentano alcun obbligo per il costruttore. Per maggiori dettagli, rivolgersi al proprio concessionario Manitou. Documento non contrattuale. Elenco delle specifiche non esaustivo. I loghi nonché l'identità visiva dell'azienda sono di proprietà di Manitou e non possono essere utilizzati senza autorizzazione. Tutti i diritti riservati. Le immagini e gli schemi contenuti nel presente opuscolo sono forniti esclusivamente a fini di consultazione e a titolo indicativo.

Manitou BF SA - Società anonima con consiglio di amministrazione. Capitale sociale: 39,668,399 euro - 857 802 508 RCS Nantes