

Technische fiche :

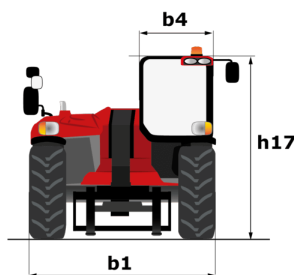
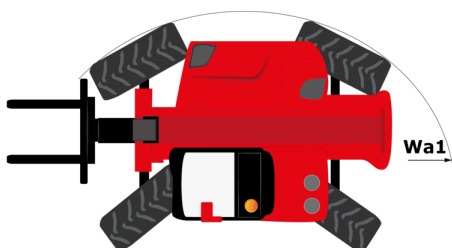
MHT 12330



 **MANITOU**
HANDLING YOUR WORLD

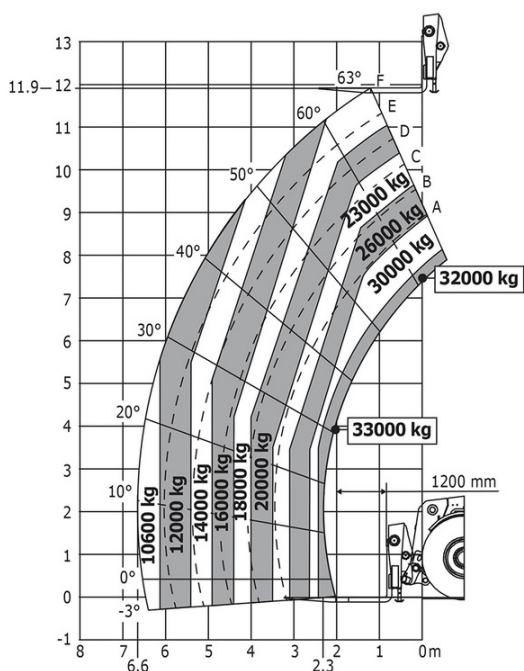
| Hoedanigheid | | Metrisch |
|---|-----------|--|
| Max. capaciteit | Q | 33000 kg |
| Lastzwaartepunt | c | 1200 mm |
| Max. hijshoogte | | 11.92 m |
| Max. bereik | | 6.60 m |
| Gewicht en afmetingen | | |
| Totale lengte | l1 | 10.77 m |
| Onbelast gewicht (met vorken) | | 49000 kg |
| Bodemvrijheid machine | m4 | 0.59 m |
| Wielbasis (y) | y | 4.90 m |
| Lengte tot voorzijde van de vorken | l2 | 8.37 m |
| Totale breedte | b1 | 2.98 m |
| Totale hoogte | h17 | 3.60 m |
| Totale breedte cabine | b4 | 0.97 m |
| Graafhoek | a4 | 10 ° |
| Storhoek | a5 | 100 ° |
| Draaistraal (buitenkant wielen) | Wa1 | 7.42 m |
| Buitenste draaicirkel (met vorken) | b15 | 9.33 m |
| Lengte vorken / Breedte vorken / Vorkgedeelte | l / e / s | 2400 mm x 110 mm x 250 mm |
| Framevlakstellingscorrector | a9 | 6 ° |
| Banden | | |
| Modellen banden | | 21.00 R35 |
| Aantal voorwielen / achterwielen | | 2 / 2 |
| Stuurwielen (voor / achter) | | 4 / 4 |
| Aandrijfwielen (voor / achter) | | 2 / 2 |
| Stuurstand | | 2 wheel steer, 4 wheel steer, Crab mode |
| Motor | | |
| Merk | | Deutz |
| Motomorm | | Stage V, Tier 4 final |
| Motomodel | | TCD 6.1 L6 |
| Aantal cilinders / Capaciteit van cilinders | | 6 - 6100 cm³ |
| Motorvermogen (pk / kW) | | 245 Hp / 180 kW |
| Max. koppel / Motorkoppel | | 1000 Nm@1450 rpm |
| Motorkoelingsysteem | | Water |
| Aantal batterijen | | 2 |
| Batterij | | 12 V |
| Trekkkracht | | 28400 daN |
| Transmissie | | |
| Type | | Hydrostatisch met Powershift |
| Aantal versnellingen (vooruit / achteruit) | | 3 / 3 |
| Max. rijsnelheid | | 25 km/h |
| Handrem | | Automatische negatieve parkeerrem |
| Bedrijfsrem | | Oil-immersed multi-discs braking on front & rear axles |
| Hellingvermogen - belast | | 36 % |
| Hydraulisch | | |
| Pomptype | | Lastafhankelijke pomp |
| Hydraulisch debiet - Hydraulische druk | | 310 l/min - 350 bar |
| Tankinhoud | | |
| Motorolie | | 21 l |
| Hydraulische olie | | 570 l |
| brandstof | | 600 l |
| Dieseluitlaatvloeistof (type AdBlue®) | | 32 l |
| Geluid en trillingen | | |
| Lawaai in de omgeving (LWA) | | 110 dB |
| Trillingen op het geheel handen/armen | | < 2.50 m/s² |
| Diverse | | |
| Certificering cabine | | ROPS - FOPS level 2 cab |
| Commando's | | JSM |
| Beslagherkenningsysteem (E-Reco) | | Standard |

MHT 12330 - Tekening met afmetingen

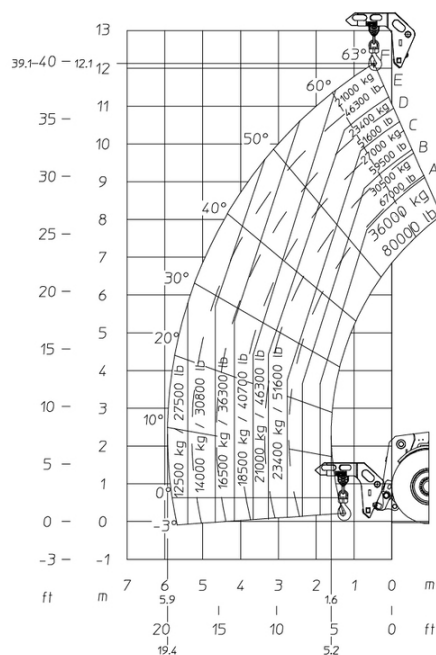


MHT 12330 - Lastendiagram

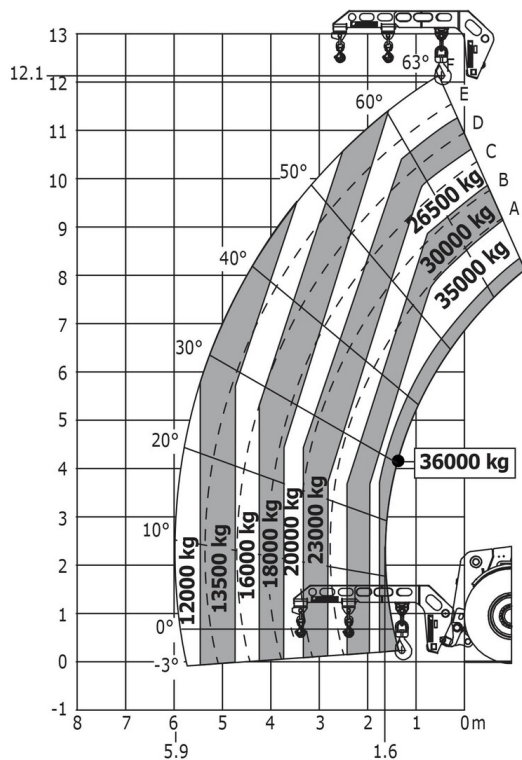
Machine op banden met vorken LC 1200 mm



Machine op banden met haak 36000 kg (metrisch)



Machine op banden met 3-hook giek 36000 kg (metrisch)





MANITOU **HANDLING YOUR WORLD**

Hoofdkantoor

B.P. 249 - 430 rue de l'Aubinière
44150 Ancenis Cedex - Frankrijk

Tel.: 00 33 (0)2 40 09 10 11 - Fax: 00 33 (0)2 40 09 10 97

www.manitou.com



Deze brochure beschrijft versies en configuratie-opties voor Manitou-producten die met verschillende apparatuur kunnen worden uitgerust. De uitrusting die in deze brochure wordt beschreven, kan standaard, optioneel of niet leverbaar zijn, afhankelijk van de uitvoering. Manitou behoudt zich het recht voor om de weergegeven en beschreven specificaties op elk moment en zonder kennisgeving vooraf te wijzigen. De fabrikant is niet aansprakelijk voor de gegeven specificaties. Neem voor meer informatie contact op met uw Manitou-dealer. Niet-contractueel document. De productbeschrijvingen kunnen afwijken van de werkelijke producten. De lijst met specificaties is niet allesomvattend. De logo's en visuele identiteit van het bedrijf zijn eigendom van Manitou en mogen niet zonder toestemming worden gebruikt. Alle rechten voorbehouden. De foto's en diagrammen in deze brochure zijn uitsluitend bedoeld voor raadpleging en informatie.

MANITOU BF SA - Naamloze vennootschap met raad van bestuur - Aandeelkapitaal: 39.668.399 euro - 857 802 508 RCS Nantes