

Ficha técnica :

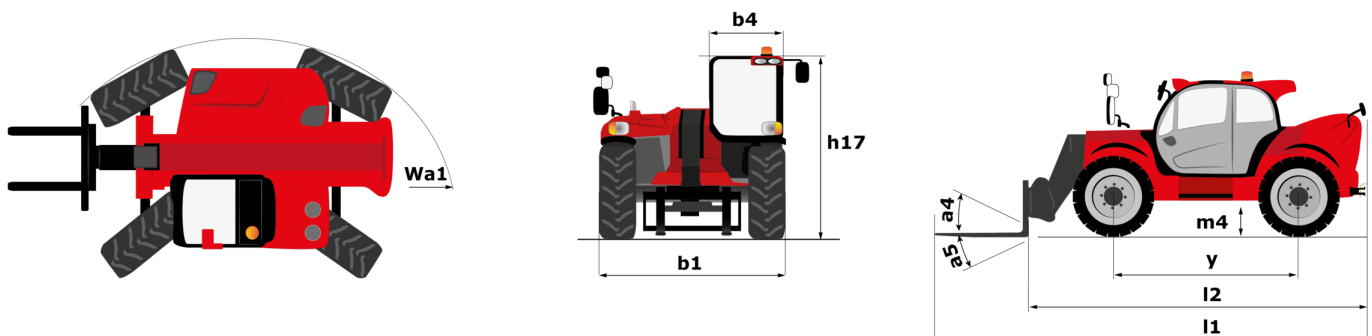
MHT-X 12330



 **MANITOU**
HANDLING YOUR WORLD

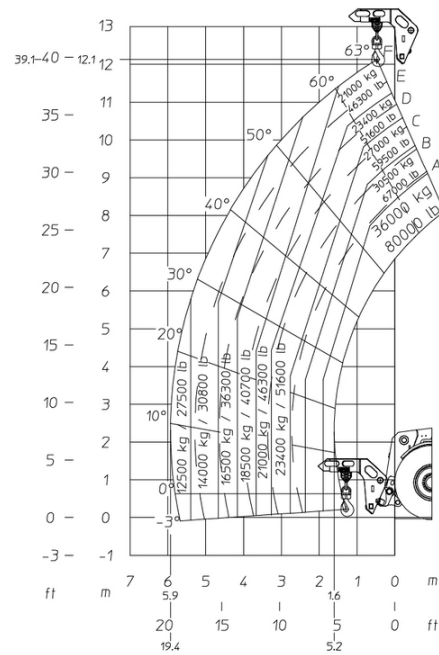
| Capacidad | | Métrico |
|---|-----------|---|
| Capacidad de elevación máx. | Q | 33000 kg |
| Centro de gravedad de la carga | c | 1200 mm |
| Altura de elevación máx | | 11.92 m |
| Alcance máx | | 6.60 m |
| Peso y dimensión | | |
| Longitud total | l1 | 10.77 m |
| Peso sin carga (con horquillas) | | 49000 kg |
| Distancia al suelo | m4 | 0.59 m |
| Distancia entre ejes | y | 4.90 m |
| Longitud hasta cara de las horquillas | l2 | 8.37 m |
| Anchura total | b1 | 2.98 m |
| Altura total | h17 | 3.60 m |
| Anchura total de la cabina | b4 | 0.97 m |
| Ángulo de volteo | a4 | 10 ° |
| Ángulo de vertido | a5 | 100 ° |
| Radio de giro exterior | Wa1 | 7.42 m |
| Radio de giro exterior (con horquillas) | b15 | 9.33 m |
| Largo de las horquillas / Anchura de horquillas / Sección de horquillas | l / e / s | 2400 mm x 250 mm x 110 mm |
| Corrector de nivel | a9 | 6 ° |
| Neumáticos | | |
| Modelos de los neumáticos | | 21.00 R35 |
| Número de ruedas delanteras / traseras | | 2 / 2 |
| Ruedas motrices (delanteras / traseras) | | 2 / 2 |
| Modo de dirección | | Dirección de 2 ruedas, Dirección de 4 ruedas, Modo oblicuo |
| Motor | | |
| Marca | | Deutz |
| Norma del motor | | Stage III / Tier 3 |
| Modelo de motor | | TCD 6.1 L6 |
| Nº de cilindros / Capacidad de cilindros | | 6 - 6100 cm³ |
| Potencia del motor (CV / kW) | | 245 Hp / 180 kW |
| Par máx. / Rotación del par de motor | | 1000 Nm@1450 rpm |
| Sistema de refrigeración del motor | | Agua |
| Número de baterías | | 2 |
| Batería | | 12 V |
| Esfuerzo de tracción | | 28400 daN |
| Transmisión | | |
| Tipo de transmisión | | Hidrostático con Powershift |
| Número de marchas (hacia delante / atrás) | | 3 / 3 |
| Velocidad máxima de desplazamiento | | 25 km/h |
| Freno de aparcamiento | | Freno de estacionamiento negativo automático |
| Freno de servicio | | Frenos en baño de aceite multidisco en el eje delantero y trasero |
| Pendiente con carga | | 36 % |
| Hidráulico | | |
| Tipo de bomba | | Bomba Load sensing |
| Caudal hidráulico - Presión hidráulica | | 310 l/min - 350 bar |
| Capacidad del tanque | | |
| Aceite de motor | | 21 l |
| Aceite hidráulico | | 570 l |
| Carburante | | 600 l |
| Ruido y vibración | | |
| Ruido en el entorno (LWA) | | 110 dB |
| Vibraciones en manos/brazos | | < 2.50 m/s² |
| Varios | | |
| Certificación de cabina | | Cabina ROPS - FOPS nivel 2 |
| Mandos | | JSM |
| Sistema de reconocimiento de accesorios (E-Reco) | | estándar |

MHT-X 12330 - Diagrama dimensional

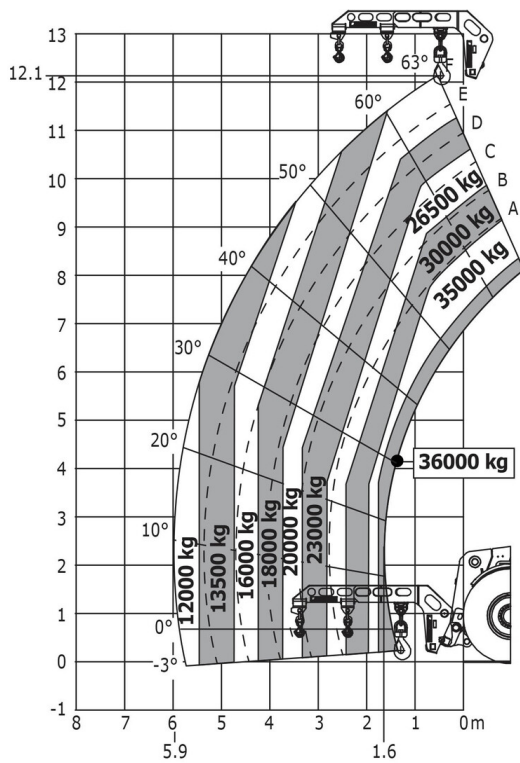


MHT-X 12330 - Diagramas de carga

Máquina sobre neumáticos con horquillas LC 1200 mm Máquina sobre neumáticos con gancho 36000 kg (Métrico)



Máquina sobre neumáticos con pluma de ganchos 36000 kg (métrico)





 **MANITOU**
HANDLING YOUR WORLD

Oficina Central

B.P. 249 - 430 rue de l'Aubinière

44150 Ancenis Cedex - Francia

Tel.: 00 33 (0)2 40 09 10 11 - Fax: 00 33 (0)2 40 09 10 97

www.manitou.com



Esta publicación describe las versiones y posibilidades de configuración de los productos Manitou que puedan diferir en equipamiento. Los equipamientos presentados en este folleto pueden ser de serie, opcionales o no estar disponibles en algunas versiones. Manitou se reserva el derecho, en cualquier momento y sin previo aviso, de modificar las especificaciones descritas y representadas. Las especificaciones aportadas no comprometen al fabricante. Para más información, póngase en contacto con su concesionario Manitou. Documento no contractual. Presentación de los productos no contractual. Lista de especificaciones no exhaustiva. Los logos y la identidad visual de la empresa son propiedad de Manitou y no pueden ser utilizados sin autorización. Todos los derechos reservados. Las fotos y los esquemas contenidos en este folleto se ofrecen para consulta y a título indicativo solamente.

Manitou BF SA - Sociedad anónima con Consejo de Administración - Capital social: 39 668 399 euros - 857 802 508 RCS Nantes