

Fiche technique :

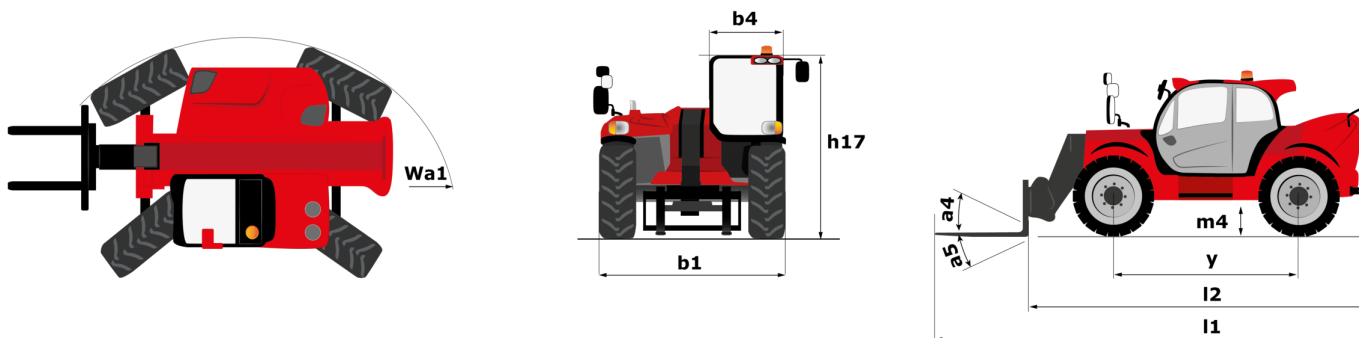
# MHT-X 12330



 **MANITOU**  
HANDLING YOUR WORLD

| Capacités  |           | Métrique   |
|--|-----------|--|
| Capacité max.  | Q         | 33000 kg   |
| Centre de gravité de la charge                                   | c         | 1200 mm  |
| Hauteur de levage max.   |           | 11.92 m  |
| Déport maximal   |           | 6.60 m   |
| Poids et dimensions  |           |  |
| Longueur hors-tout   | l1        | 10.77 m  |
| Poids à vide (avec fourches)                                     |           | 49000 kg   |
| Garde au sol   | m4        | 0.59 m   |
| Empattement  | y         | 4.90 m   |
| Longueur au talon des fourches                                   | l2        | 8.37 m   |
| Largeur hors tout  | b1        | 2.98 m   |
| Hauteur hors tout  | h17       | 3.60 m   |
| Largeur hors tout cabine   | b4        | 0.97 m   |
| Angle de cavage  | a4        | 10 °   |
| Angle de déversement   | a5        | 100 °  |
| Rayon de braquage (extérieur roues)                              | Wa1       | 7.42 m   |
| Rayon de braquage extérieur (avec fourches)                      | b15       | 9.33 m   |
| Longueur de fourches / Largeur de fourches / Section de fourches | l / e / s | 2400 mm x 250 mm x 110 mm                                      |
| Correcteur de dévers   | a9        | 6 °  |
| Roues  |           |  |
| Pneus standards  |           | 21.00 R35  |
| Nombre de roues avant / arrières                                 |           | 2 / 2  |
| Roues motrices (avant / arrière)                                 |           | 2 / 2  |
| Mode de direction  |           | 2 roues directrices, 4 roues directrices, Mode crabe           |
| Moteur   |           |  |
| Marque du moteur   |           | Deutz  |
| Norme moteur   |           | Stage III / Tier 3   |
| Modèle du moteur   |           | TCD 6.1 L6   |
| Nombre de cylindres / Cylindrée                                  |           | 6 - 6100 cm³   |
| Puissance moteur (CV / kW)                                       |           | 245 ch / 180 kW  |
| Couple max. / Régime moteur                                      |           | 1000 Nm@1450 tr/min  |
| Système de refroidissement                                       |           | Eau  |
| Nombre de batterie   |           | 2  |
| Tension batterie   |           | 12 V   |
| Effort de traction   |           | 28400 daN  |
| Transmission   |           |  |
| Type de transmission   |           | Hydrostatique avec Powershift                                  |
| Nombre de vitesses (avant / arrière)                             |           | 3 / 3  |
| Vitesse de déplacement max.                                      |           | 25 km/h  |
| Frein de parking   |           | Frein de stationnement négatif automatique                     |
| Frein de service   |           | Freinage multidisques à bain d'huile sur pont avant et arrière |
| Pente franchissable (en charge)                                  |           | 36 %   |
| Hydraulique  |           |  |
| Type de pompe hydraulique  |           | Pompe à débit variable   |
| Débit hydraulique - Pression hydraulique                         |           | 310 l/min - 350 bar  |
| Capacités des réservoirs   |           |  |
| Huile moteur   |           | 21 l   |
| Huile hydraulique  |           | 570 l  |
| Capacité du réservoir à carburant                                |           | 600 l  |
| Bruit et vibration   |           |  |
| Bruit à l'environnement (LwA)                                    |           | 110 dB   |
| Vibration sur l'ensemble mains/bras                              |           | < 2.50 m/s²  |
| Divers   |           |  |
| Certification cabine   |           | Cabine ROPS - FOPS niveau 2                                    |
| Commandes  |           | JSM  |
| Système de reconnaissance automatique des accessoires (E-Reco)   |           | Standard   |

## MHT-X 12330 - Schémas d'encombrement



# MHT-X 12330 - Abaqués

Machine sur pneus avec fourches LC 1200 mm Métric



Machine sur pneus avec crochet 36000 kg (Metric)



Machine sur pneus avec potence 3 crochets 36000 kg (Metric)





 **MANITOU**  
**HANDLING YOUR WORLD**

**Siège Social**

B.P. 249 - 430 rue de l'Aubinière  
44150 Ancenis Cedex - France

Tel: +33 (0)2 40 09 10 11 - Fax: +33 (0)2 40 09 10 97

[www.manitou.com](http://www.manitou.com)



Cette publication présente le descriptif des versions et possibilités de configuration des produits Manitou qui peuvent différer en équipement. Les équipements présentés dans cette brochure peuvent être de série, en option, ou non disponibles suivant les versions. Manitou se réserve le droit, à tout moment et sans préavis, de modifier les spécifications décrites et représentées. Les spécifications portées n'engagent pas le constructeur. Pour plus de détails, contactez votre concessionnaire Manitou. Document non contractuel. Présentation des produits non contractuelle. Liste des spécifications non exhaustive. Les logos ainsi que l'identité visuelle de l'entreprise sont la propriété de Manitou et ne peuvent être utilisés sans autorisation. Tous droits réservés. Les photos et schémas contenus dans la présente brochure ne sont fournis qu'à des fins de consultation et à titre indicatif.

Manitou BF SA - Société anonyme à conseil d'administration - Capital social : 39 668 399 euros - 857 802 508 RCS Nantes