

Fiche technique :

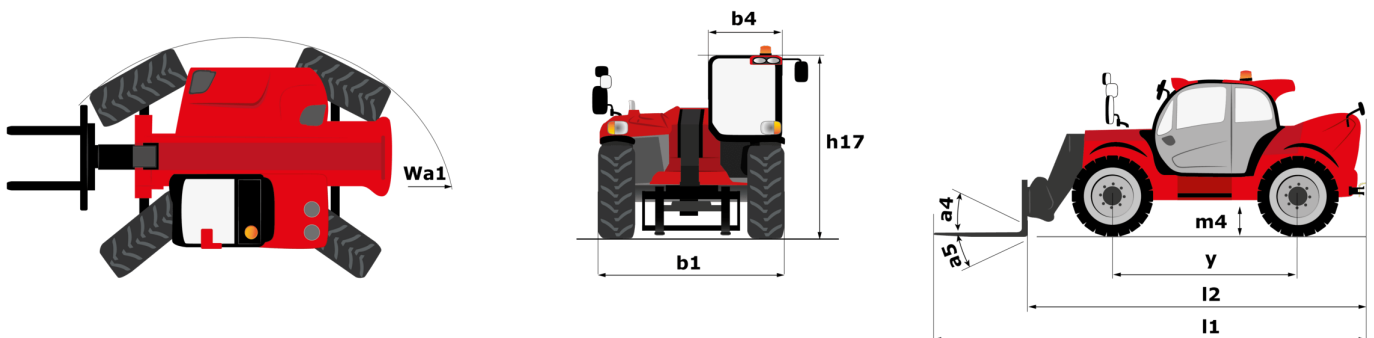
MHT-X 12330



 **MANITOU**
HANDLING YOUR WORLD

| Capacities | | Métrique |
|---|-----------|--|
| Max. capacity | | 33000 kg |
| Load center of gravity | c | 1200 mm |
| Max. lifting height | | 11.92 m |
| Max. outreach | | 6.60 m |
| Weight and dimensions | | |
| Overall length | l1 | 10.77 m |
| Unladen weight (with forks) | | 49000 kg |
| Ground clearance | m4 | 0.59 m |
| Wheelbase | y | 4.90 m |
| Length to face of forks | l2 | 8.37 m |
| Overall width | b1 | 2.98 m |
| Overall height | h17 | 3.60 m |
| Overall cab width | b4 | 0.97 m |
| Tilt-up angle | a4 | 10 ° |
| Tilt-down angle | a5 | 100 ° |
| External turning radius (over tyres) | Wa1 | 7.42 m |
| Outer turning radius (with forks) | b15 | 9.33 m |
| Forks length / width / section | l / e / s | 2400 mm x 250 mm x 110 mm |
| Frame leveling corrector | a9 | 6 ° |
| Wheels | | |
| Standard tires | | 21.00 R35 |
| Number of front wheels / rear wheels | | 2 / 2 |
| Drive wheels (front / rear) | | 2 / 2 |
| Steering mode | | 2 wheel steer, 4 wheel steer, Crab mode |
| Engine | | |
| Engine brand | | Deutz |
| Engine norm | | Stage III / Tier 3 |
| Engine model | | TCD 6.1 L6 |
| Number of cylinders / Capacity of cylinders | | 6 - 6100 cm³ |
| I.C. Engine power rating / Power | | 245 Hp / 180 kW |
| Max. torque / Engine rotation | | 1000 Nm@1450 rpm |
| Engine cooling system | | Water |
| Number of batteries | | 2 |
| Battery voltage | | 12 V |
| Drawbar pull | | 28400 daN |
| Transmission | | |
| Transmission type | | Hydrostatic with Powershift |
| Number of gears (forward / reverse) | | 3 / 3 |
| Max. travel speed | | 25 km/h |
| Parking brake | | Automatic negative parking brake |
| Service brake | | Oil-immersed multi-discs braking on front & rear axles |
| Gradeability (laden) | | 36 % |
| Hydraulics | | |
| Hydraulic pump type | | Variable displacement pump |
| Hydraulic flow - Pressure | | 310 l/min - 350 bar |
| Tank capacities | | |
| Engine oil | | 21 l |
| Fuel tank | | 600 l |
| Noise and vibration | | |
| Noise to environment (LwA) | | 110 dB |
| Vibration on hands/arms | | < 2.50 m/s² |
| Noise at driving position (LpA) tested following NF EN 12053 norm | | 71 dB |
| Miscellaneous | | |
| Safety cab homologation | | Cabin ROPS - FOPS level 2 |
| Controls | | JSM |
| Attachment recognition system (E-Reco) | | Standard |

MHT-X 12330 - Schémas d'encombrement





Siège Social

B.P. 249 - 430 rue de l'Aubinière

44150 Ancenis Cedex - France

Tel: +33 (0)2 40 09 10 11 - Fax: +33 (0)2 40 09 10 97

www.manitou.com



Cette publication présente le descriptif des versions et possibilités de configuration des produits Manitou qui peuvent différer en équipement. Les équipements présentés dans cette brochure peuvent être de série, en option, ou non disponibles suivant les versions. Manitou se réserve le droit, à tout moment et sans préavis, de modifier les spécifications décrites et représentées. Les spécifications portées n'engagent pas le constructeur. Pour plus de détails, contactez votre concessionnaire Manitou. Document non contractuel. Présentation des produits non contractuelle. Liste des spécifications non exhaustive. Les logos ainsi que l'identité visuelle de l'entreprise sont la propriété de Manitou et ne peuvent être utilisés sans autorisation. Tous droits réservés. Les photos et schémas contenus dans la présente brochure ne sont fournis qu'à des fins de consultation et à titre indicatif.

Manitou BF SA - Société anonyme à conseil d'administration - Capital social : 39 668 399 euros - 857 802 508 RCS Nantes