

Fiche technique :

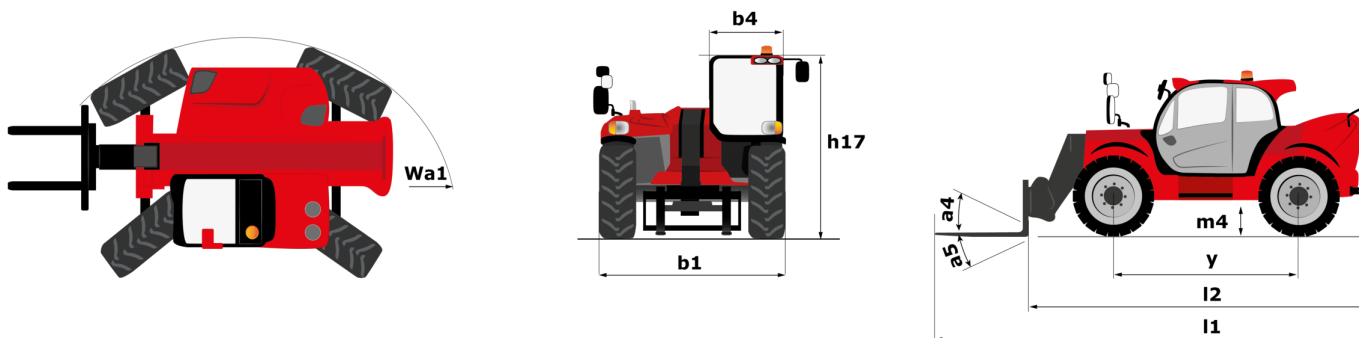
# MHT-X 12330



 **MANITOU**  
HANDLING YOUR WORLD

Capacités		Métrique
Capacité max.	Q	33000 kg
Centre de gravité de la charge	c	1200 mm
Hauteur de levage max.		11.92 m
Déport maximal		6.60 m
Poids et dimensions		
Longueur hors-tout	l1	10.77 m
Poids à vide (avec fourches)		49000 kg
Garde au sol	m4	0.59 m
Empattement	y	4.90 m
Longueur au talon des fourches	l2	8.37 m
Largeur hors tout	b1	2.98 m
Hauteur hors tout	h17	3.60 m
Largeur hors tout cabine	b4	0.97 m
Angle de cavage	a4	10 °
Angle de déversement	a5	100 °
Rayon de braquage (extérieur roues)	Wa1	7.42 m
Rayon de braquage extérieur (avec fourches)	b15	9.33 m
Longueur de fourches / Largeur de fourches / Section de fourches	l / e / s	2400 mm x 250 mm x 110 mm
Correcteur de dévers	a9	6 °
Roues		
Pneus standards		21.00 R35
Nombre de roues avant / arrières		2 / 2
Roues motrices (avant / arrière)		2 / 2
Mode de direction		2 roues directrices, 4 roues directrices, Mode crabe
Moteur		
Marque du moteur		Deutz
Norme moteur		Stage III / Tier 3
Modèle du moteur		TCD 6.1 L6
Nombre de cylindres / Cylindrée		6 - 6100 cm <sup>3</sup>
Puissance moteur (CV / kW)		245 ch / 180 kW
Couple max. / Régime moteur		1000 Nm@1450 tr/min
Système de refroidissement		Eau
Nombre de batterie		2
Tension batterie		12 V
Effort de traction		28400 daN
Transmission		
Type de transmission		Hydrostatique avec Powershift
Nombre de vitesses (avant / arrière)		3 / 3
Vitesse de déplacement max.		25 km/h
Frein de parking		Frein de stationnement négatif automatique
Frein de service		Freinage multidisques à bain d'huile sur pont avant et arrière
Pente franchissable (en charge)		36 %
Hydraulique		
Type de pompe hydraulique		Pompe à débit variable
Débit hydraulique - Pression hydraulique		310 l/min - 350 bar
Capacités des réservoirs		
Huile moteur		21 l
Huile hydraulique		570 l
Capacité du réservoir à carburant		600 l
Bruit et vibration		
Bruit à l'environnement (LwA)		110 dB
Vibration sur l'ensemble mains/bras		< 2.50 m/s <sup>2</sup>
Divers		
Certification cabine		Cabine ROPS - FOPS niveau 2
Commandes		JSM
Système de reconnaissance automatique des accessoires (E-Reco)		Standard

## MHT-X 12330 - Schémas d'encombrement

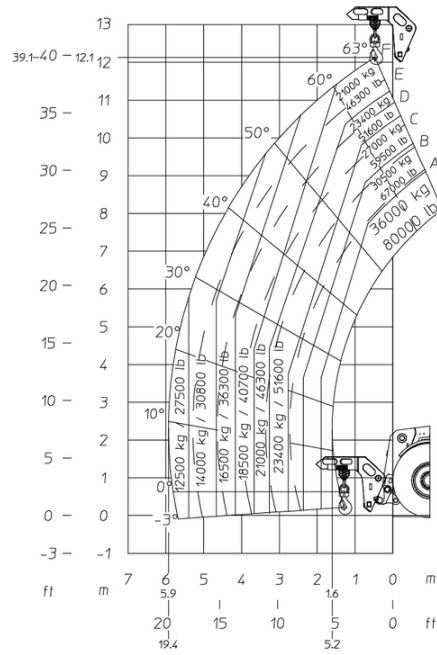


# MHT-X 12330 - Abaqués

Machine sur pneus avec fourches LC 1200 mm Métric



Machine sur pneus avec crochet 36000 kg (Metric)



Machine sur pneus avec potence 3 crochets 36000 kg (Metric)





**Siège Social**

B.P. 249 - 430 rue de l'Aubinière  
44150 Ancenis Cedex - France

Tel: +33 (0)2 40 09 10 11 - Fax: +33 (0)2 40 09 10 97

[www.manitou.com](http://www.manitou.com)



Cette publication présente le descriptif des versions et possibilités de configuration des produits Manitou qui peuvent différer en équipement. Les équipements présentés dans cette brochure peuvent être de série, en option, ou non disponibles suivant les versions. Manitou se réserve le droit, à tout moment et sans préavis, de modifier les spécifications décrites et représentées. Les spécifications portées n'engagent pas le constructeur. Pour plus de détails, contactez votre concessionnaire Manitou. Document non contractuel. Présentation des produits non contractuelle. Liste des spécifications non exhaustive. Les logos ainsi que l'identité visuelle de l'entreprise sont la propriété de Manitou et ne peuvent être utilisés sans autorisation. Tous droits réservés. Les photos et schémas contenus dans la présente brochure ne sont fournis qu'à des fins de consultation et à titre indicatif.

Manitou BF SA - Société anonyme à conseil d'administration - Capital social : 39 668 399 euros - 857 802 508 RCS Nantes