

Технический паспорт ТЕХНИЧЕСКОЕ ОПИСАНИЕ :

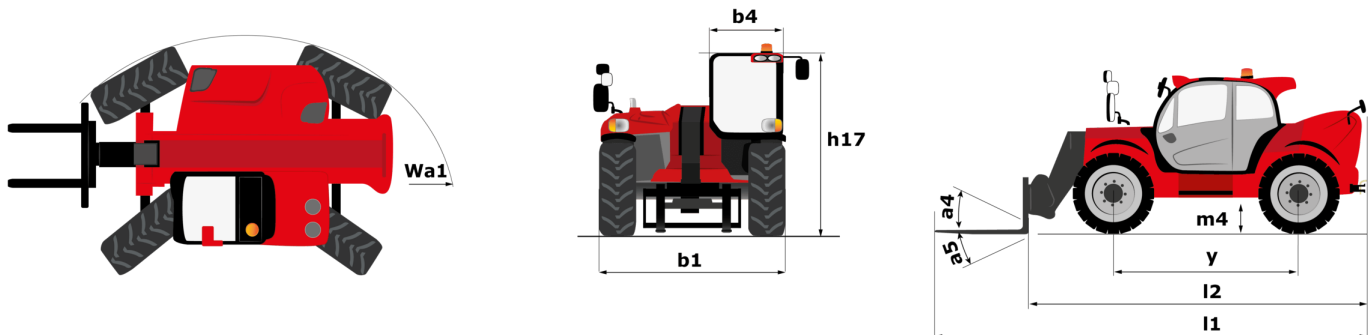
МНТ-Х 12330



 **MANITOU**
HANDLING YOUR WORLD

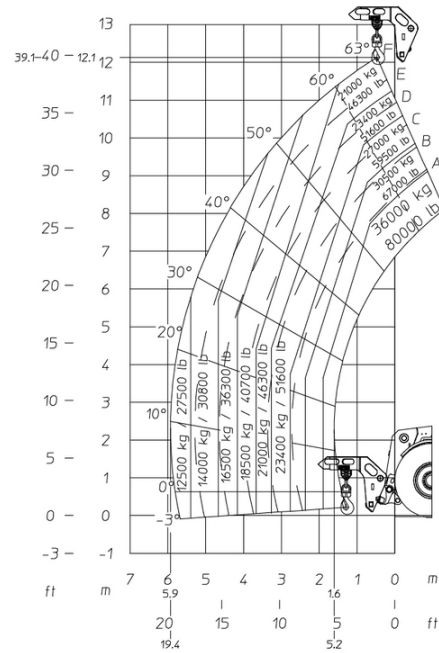
Грузоподъемность		Метрический
Номинальная грузоподъемность	Q	33000 kg
Центр тяжести груза	c	1200 mm
Максимальная высота подъема		11.92 m
Максимальный вылет		6.60 m
Вес и размеры		
Общая длина	l1	10.77 m
Ненагруженный вес (с вилочным захватом)		49000 kg
Дорожный просвет	m4	0.59 m
Колесная база	y	4.90 m
Длина до основания вил	l2	8.37 m
Общая ширина	b1	2.98 m
Общая высота	h17	3.60 m
Общая ширина кабины	b4	0.97 m
Угол опрокидывания	a4	10 °
Угол опрокидывания ковша	a5	100 °
Радиус поворота (снаружи колеса)	Wa1	7.42 m
Внешний радиус разворота (с грузовыми вилами)	b15	9.33 m
Длина вил / Ширина вил / Секция вил	l / e / s	2400 mm x 250 mm x 110 mm
Регулятор выравнивания рамы	a9	6 °
Шины		
Стандартные шины		21.00 R35
Количество передних колес / задних колес		2 / 2
Ведущие колеса (передние / задние)		2 / 2
Режим рулевого управления		2 ведущих колеса, 4 ведущих колеса, Крабовый ход
Двигатель		
Бренд двигателя		Deutz
Экологический класс двигателя		Stage III / Tier 3
Модель двигателя		TCD 6.1 L6
Количество цилиндров / Объем цилиндров		6 - 6100 cm³
Мощность двигателя (л.с. / kW)		245 Hp / 180 kW
Максимальный крутящий момент / Крутящий момент двигателя		1000 Nm@1450 rpm
Система охлаждения двигателя		Вода
Количество батарей		2
Батарея		12 V
Тяговое усилие		28400 daN
Трансмиссия		
Тип трансмиссии		Гидростатическая с Powershift
Количество передач (вперед / назад)		3 / 3
Максимальная скорость передвижения		25 km/h
Стояночный тормоз		Автоматический негативный стояночный тормоз
Рабочий тормоз		Погруженные в масло многодисковые тормоза на передней и задней оси
Преодолеваемый уклон - с грузом		36 %
Гидравлика		
Тип гидравлического насоса		Аксиально-поршневой насос с переменной подачей
Гидравлический поток - Гидравлическое давление		310 l/min - 350 bar
Заправочные емкости		
Масло двигателя		21 l
Гидравлическая жидкость		570 l
Емкость топливного бака		600 l
Шум и вибрация		
Звуковая мощность (LWA)		110 dB
Вибрация на руки оператора		< 2.50 m/s²
Разное		
Сертификация кабины		Кабина ROPS - FOPS Уровень 2
Органы управления		JSM
Система распознавания навесного оборудования (E-Resco)		Стандартный

МНТ-Х 12330 - габаритный чертеж

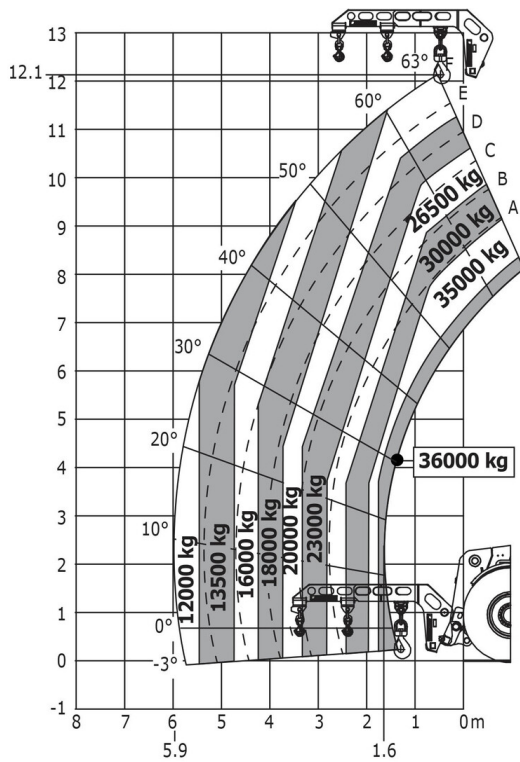


MHT-X 12330 - Диаграмма нагрузки

Машина на колесах с вилами LC 1200 мм, метрическая Грузовой автомобиль с крюковым краном 36 000 кг, метрическая система мер



Машина на колесах с краном с 3-мя крюками 36000кг, метрическая система мер



**Головной офис**

В.Р. 249 - 430 rue de l'Aubinière

44150 Ancenis Cedex - France (Франция)

Телефон: 00 33 (0)2 40 09 10 11 - Факс: 00 33 (0)2 40 09 10 97

www.manitou.com

В данной брошюре описываются версии конфигурации и опции продуктов Manitou, которые могут отличаться в зависимости от оборудования. Описанное в данной брошюре оборудование может, в зависимости от версии, быть стандартным, опциональным или недоступным. Компания Manitou оставляет за собой право в любое время изменять приведенные и описанные характеристики без предварительного уведомления. Указанные технические характеристики не являются обязательными для производителя. Для получения дополнительной информации обратитесь к своему дилеру Manitou. Этот документ не имеет обязывающего, договорного характера. Описание продукции не имеет обязывающего, договорного характера. Список технических характеристик не является исчерпывающим. Логотипы и средства визуальной идентификации являются собственностью Manitou, их несанкционированное использование запрещено. Все права защищены. Фотографии и схемы в этой брошюре предоставлены только для ознакомления и в качестве справочной информации.

Manitou BF SA – Компания с ограниченной ответственностью и советом директоров – Акционерный капитал: 39 668 399 евро – Номер 857 802 508 в Реестре коммерсантов и предприятий Нанта