

Ficha técnica :

# 1340R

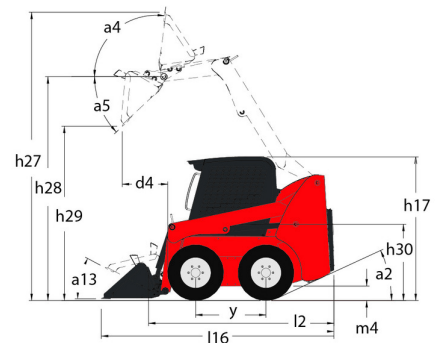
---



 **MANITOU**  
HANDLING YOUR WORLD

Capacidad		Métrico
Capacidad de operación nominal		612 kg
Peso sin carga		2200 kg
Carga de vuelco		1224 kg
Peso y dimensión		
Distancia entre ejes	y	923 mm
Altura de elevación: totalmente elevada	h27	3584 mm
Altura hasta bisagra - elevación completa	h28	2794 mm
Altura total al techo	h17	1826 mm
Ángulo de vertido a altura máxima	a5	42 °
Altura de descarga	h29	2197 mm
Cubo de longitud completa	l16	2952 mm
Alcance de descarga a la altura máxima	r6	528 mm
Retroceso en suelo	a13	29 °
Ángulo de volteo de la cuchara a altura máxima	a4	99 °
Altura del asiento al suelo	h30	853 mm
Ancho total: sin cucharón	b1	1346 mm
Anchura de cazo	e1	1562 mm
Distancia al suelo	m4	211 mm
Longitud total: sin cucharón	l2	2314 mm
Ángulo de inclinación	a2	29 °
Radio de giro exterior: frente del cucharón	b18	1758 mm
Rendimiento		
Velocidad de desplazamiento (en vacío)		10.70 km/h
Neumáticos		
Tipo de transmisión		Hidrostático
Modelos de los neumáticos		10 x 16,5 - 10 PR HD
Motor		
Marca		Yanmar
Modelo de motor		4TNV88
Norma del motor		BS-III
Potencia bruta		49 Hp
Par máx. / Rotación del par de motor		142 Nm / 1600 rpm
Fuente de alimentación		Diésel
N° de cilindros		4
Sistema de refrigeración del motor		Refrigeración por agua
Batería		12 V
Alternador - Amperaje		55 A
Motor de arranque		3 kW
Hidráulico		
Presión Hidráulica Auxiliar		190 bar
Sistema hidráulico auxiliar de alto flujo - Opción (L / min)		63.40 l/min
Capacidad del tanque		
Capacidad del depósito de carburante		47 l
Capacidad del depósito hidráulico		30.30 l
Cilindrada		2.20 l
Volumen de depósito para líquido de refrigeración		7.60 l
Cadena de producción LH		8.25 l
Carcasa de circuito RH		8.25 l

## 1340R - Diagrama dimensional



# Equipamiento

<b>Estación del operador</b>	
Asiento con suspensión mecánica	Estándar
Cabin Rops and fops level I	Estándar
Claxon	Opcional
Mandos mano/pie	Opcional
Material para reducción de ruido	Estándar
T-Bar control	Estándar
<b>Funciones secundarias</b>	
Instrumentación completa	Estándar
<b>Función de elevación</b>	
Sistema de acople de accesorios All-Tach®	Estándar
Sistema hidráulico auxiliar	Estándar
<b>Iluminación</b>	
Luces de trabajo - delanteras y traseras	Estándar
<b>Motorización/Potencia</b>	
Calentador de bloque de motor	Estándar
<b>Neumáticos</b>	
Camsso Tyres Option	Opcional
<b>Otras opciones</b>	
Acción elevadora hidráulica autoniveladora seleccionable 4	Opcional
<b>Seguridad</b>	
Alarma de apoyo	Opcional
Barra de protección del operario	Estándar
Protección contra vandalismo	Estándar
Sistema de seguridad Hydraloc™	Estándar



 **MANITOU**  
**HANDLING YOUR WORLD**

**Oficina Central**

B.P. 249 - 430 rue de l'Aubinière

44150 Ancenis Cedex - Francia

Tel.: 00 33 (0)2 40 09 10 11 - Fax: 00 33 (0)2 40 09 10 97

[www.manitou.com](http://www.manitou.com)



Esta publicación describe las versiones y posibilidades de configuración de los productos Manitou que puedan diferir en equipamiento. Los equipamientos presentados en este folleto pueden ser de serie, opcionales o no estar disponibles en algunas versiones. Manitou se reserva el derecho, en cualquier momento y sin previo aviso, de modificar las especificaciones descritas y representadas. Las especificaciones aportadas no comprometen al fabricante. Para más información, póngase en contacto con su concesionario Manitou. Documento no contractual. Presentación de los productos no contractual. Lista de especificaciones no exhaustiva. Los logos y la identidad visual de la empresa son propiedad de Manitou y no pueden ser utilizados sin autorización. Todos los derechos reservados. Las fotos y los esquemas contenidos en este folleto se ofrecen para consulta y a título indicativo solamente.

Manitou BF SA - Sociedad anónima con Consejo de Administración - Capital social: 39 668 399 euros - 857 802 508 RCS Nantes