

Fiche technique :

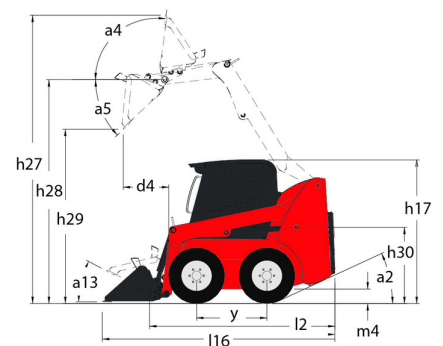
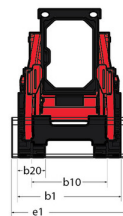
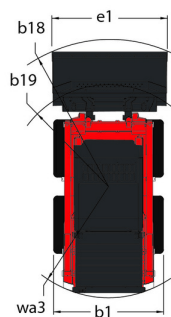
1340R



 **MANITOU**
HANDLING YOUR WORLD

| Capacités | | Métrique |
|--|-----|-------------------------|
| Capacité nominale | | 612 kg |
| Poids à vide | | 2200 kg |
| Charge de basculement | | 1224 kg |
| Poids et dimensions | | |
| Empattement | y | 923 mm |
| Hauteur de travail - levé complètement | h27 | 3584 mm |
| Hauteur à l'axe d'articulation - Entièrement levé | h28 | 2794 mm |
| Hauteur hors tout en haut du ROPS | h17 | 1826 mm |
| Angle de déversement à hauteur maximale | a5 | 42 ° |
| Hauteur de déversement | h29 | 2197 mm |
| Longueur hors-tout avec godet | l16 | 2952 mm |
| Déport à hauteur totale et déversé | r6 | 528 mm |
| Cavage au sol | a13 | 29 ° |
| Angle de cavage à hauteur maximale | a4 | 99 ° |
| Hauteur entre le siège et le sol | h30 | 853 mm |
| Largeur hors tout sans godet | b1 | 1346 mm |
| Largeur du godet | e1 | 1562 mm |
| Garde au sol | m4 | 211 mm |
| Longueur hors-tout sans godet | l2 | 2314 mm |
| Angle de départ | a2 | 29 ° |
| Rayon de braquage - Avant avec godet | b18 | 1758 mm |
| Performances | | |
| Vitesse de déplacement (à vide) | | 10.70 km/h |
| Roues | | |
| Type de transmission | | Hydrostatique |
| Pneus standards | | 10 x 16,5 - 10 PR HD |
| Moteur | | |
| Marque du moteur | | Yanmar |
| Modèle du moteur | | 4TNV88 |
| Norme moteur | | BS-III |
| Puissance brute | | 49 ch |
| Couple max. / Régime moteur | | 142 Nm / 1600 tr/min |
| Source d'alimentation | | Diesel |
| Nombre de cylindres | | 4 |
| Système de refroidissement | | Refroidissement par eau |
| Tension batterie | | 12 V |
| Alternateur - Ampérage | | 55 A |
| Démarrateur | | 3 kW |
| Hydraulique | | |
| Pression hydraulique auxiliaire | | 190 bar |
| Système hydraulique auxiliaire haut débit - Option | | 63.40 l/min |
| Capacités des réservoirs | | |
| Réservoir à carburant | | 47 l |
| Capacité du réservoir hydraulique | | 30.30 l |
| Cylindrée | | 2.20 l |
| Volume du réservoir de liquide de refroidissement | | 7.60 l |
| Carter de chaîne gauche | | 8.25 l |
| Carter de chaîne droit | | 8.25 l |

1340R - Schémas d'encombrement



Équipements

| | |
|--|--------|
| Autres options | |
| Mise à niveau automatique sélectionnable 4 | Option |
| Fonction de levage | |
| Hydraulique auxiliaire | Série |
| Tablier All-Tach® | Série |
| Fonctions secondaire | |
| Instrumentation complète | Série |
| Motorisation/Puissance | |
| Préchauffage du bloc moteur | Série |
| Pneumatiques | |
| Options pneus Camso | Option |
| Poste opérateur | |
| Avertisseur sonore | Option |
| Cabine ROPS FOPS niveau I | Série |
| Commandes manuelles/à pédale (Hand & Foot) | Option |
| Commandes TBar | Série |
| Matériau de réduction du bruit | Série |
| Siège à suspension mécanique | Série |
| Sécurité | |
| Alarme de recul | Option |
| Barre de retenue de l'opérateur | Série |
| Protection anti-vandalisme | Série |
| Système de sécurité Hydraloc® | Série |
| Éclairage | |
| Phares de travail – Avant et arrière | Série |



Siège Social

B.P. 249 - 430 rue de l'Aubinière

44150 Ancenis Cedex - France

Tel: +33 (0)2 40 09 10 11 - Fax: +33 (0)2 40 09 10 97

www.manitou.com



Cette publication présente le descriptif des versions et possibilités de configuration des produits Manitou qui peuvent différer en équipement. Les équipements présentés dans cette brochure peuvent être de série, en option, ou non disponibles suivant les versions. Manitou se réserve le droit, à tout moment et sans préavis, de modifier les spécifications décrites et représentées. Les spécifications portées n'engagent pas le constructeur. Pour plus de détails, contactez votre concessionnaire Manitou. Document non contractuel. Présentation des produits non contractuelle. Liste des spécifications non exhaustive. Les logos ainsi que l'identité visuelle de l'entreprise sont la propriété de Manitou et ne peuvent être utilisés sans autorisation. Tous droits réservés. Les photos et schémas contenus dans la présente brochure ne sont fournis qu'à des fins de consultation et à titre indicatif.

Manitou BF SA - Société anonyme à conseil d'administration - Capital social : 39 668 399 euros - 857 802 508 RCS Nantes