

Ficha técnica :

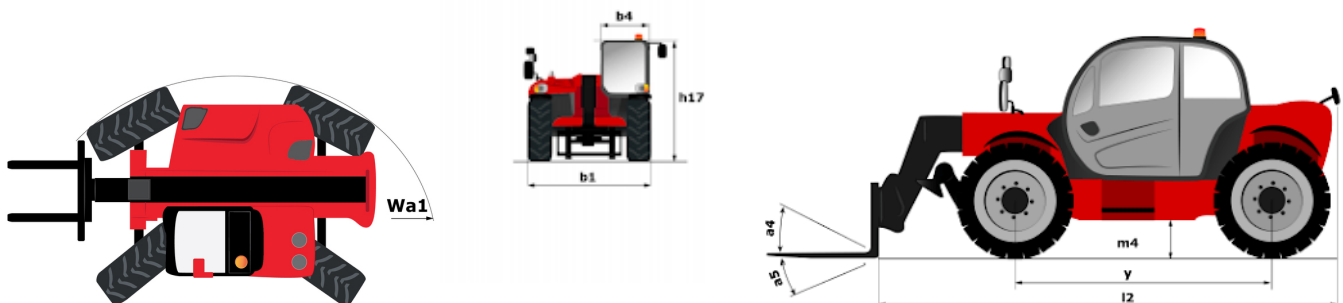
# MXT 840 P



 **MANITOU**  
HANDLING YOUR WORLD

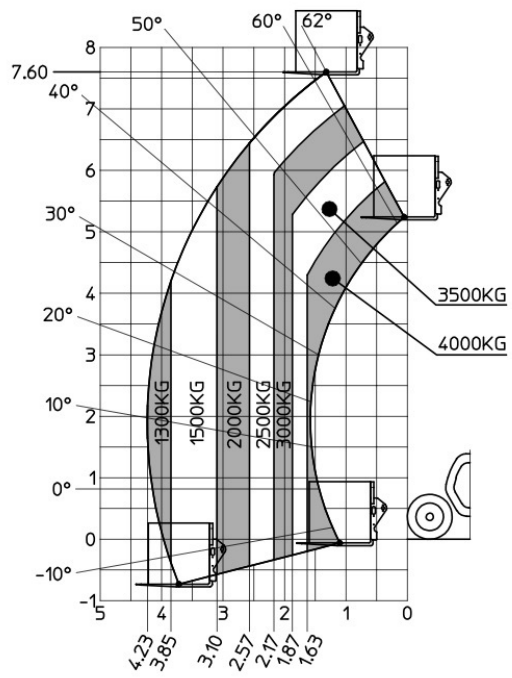
Capacidad		Métrico
Capacidad de elevación máx.	Q	4000 kg
Altura de elevación máx		7.60 m
Alcance máx		4.23 m
Peso y dimensión		
Longitud total al tablero de horquillas	l11	4.67 m
Longitud hasta cara de las horquillas	l2	4.85 m
Anchura total	b1	2.38 m
Altura total	h17	2.59 m
Distancia entre ejes	y	2.58 m
Distancia al suelo	m4	380 mm
Anchura total de la cabina	b4	0.85 m
Ángulo de volteo	a4	12 °
Ángulo de vertido	a5	134 °
Radio de giro exterior	Wa1	3.90 m
Peso sin carga (con horquillas)		8260 kg
Peso		8140 kg
Equipamientos de rueda		Hinchables
Modelos de los neumáticos		BKT 16.0/70-20 14PR- EM936 SPL
Largo de las horquillas / Anchura de horquillas / Sección de horquillas	l / e / s	1200 mm x 125 mm x 50 mm
Rendimiento		
Subida		13 s
Bajada		9 s
Salida del telescopio		9 s
Retracción		6.10 s
Cavado		4.30 s
Vertido		3.20 s
Motor		
Marca		Perkins
Norma del motor		Fase IIIA
Modelo de motor		1104D-44T
Nº de cilindros / Capacidad de cilindros		4 - 4400 cm³
Potencia del motor (CV/kW)		94 Hp / 70 kW
Par máx. / Rotación del par de motor		392 Nm @ 1400 rpm
Esfuerzo de tracción		7800 daN
Esfuerzo de tracción		7800 daN
Transmisión		
Tipo de transmisión		Convertidor de par
Número de marchas (hacia delante / atrás)		4 / 4
Velocidad máxima de desplazamiento		28 km/h
Velocidad de desplazamiento máx. (km/h) (puede variar según la normativa aplicable)		28 km/h
Freno de aparcamiento		Oil-Immersed Multi-Disc Braking front and rear Axle
Freno de servicio		Sistema hidráulico delantero y trasero
Hidráulico		
Tipo de bomba		Bomba de engranajes
Caudal hidráulico / Presión hidráulica		86.40 l/min-250 bar
Capacidad del tanque		
Aceite de motor		11.50 l
Aceite hidráulico		120 l
Capacidad del depósito hidráulico		15 l
Carburante		78.50 l
Ruido y vibración		
Ruido en el puesto de conducción (LpA)		92 dB
Ruido en el entorno (LWA)		110 dB
Vibraciones en manos/brazos		< 2.50 m/s²
Varios		
Ruedas directrices (delanteras / traseras)		2 / 2
Ruedas motrices (delanteras / traseras)		2 / 2
Certificación de cabina		Cabina ROPS - FOPS nivel 2
Mandos		Monolever

## MXT 840 P - Diagrama dimensional



# MXT 840 P - Diagramas de carga

Máquina sobre neumáticos con horquillas





 **MANITOU**  
**HANDLING YOUR WORLD**

**Oficina Central**

B.P. 249 - 430 rue de l'Aubinière

44150 Ancenis Cedex - Francia

Tel.: 00 33 (0)2 40 09 10 11 - Fax: 00 33 (0)2 40 09 10 97

[www.manitou.com](http://www.manitou.com)



Esta publicación describe las versiones y posibilidades de configuración de los productos Manitou que puedan diferir en equipamiento. Los equipamientos presentados en este folleto pueden ser de serie, opcionales o no estar disponibles en algunas versiones. Manitou se reserva el derecho, en cualquier momento y sin previo aviso, de modificar las especificaciones descritas y representadas. Las especificaciones aportadas no comprometen al fabricante. Para más información, póngase en contacto con su concesionario Manitou. Documento no contractual. Presentación de los productos no contractual. Lista de especificaciones no exhaustiva. Los logos y la identidad visual de la empresa son propiedad de Manitou y no pueden ser utilizados sin autorización. Todos los derechos reservados. Las fotos y los esquemas contenidos en este folleto se ofrecen para consulta y a título indicativo solamente.

Manitou BF SA - Sociedad anónima con Consejo de Administración - Capital social: 39 668 399 euros - 857 802 508 RCS Nantes