

Fiche technique :

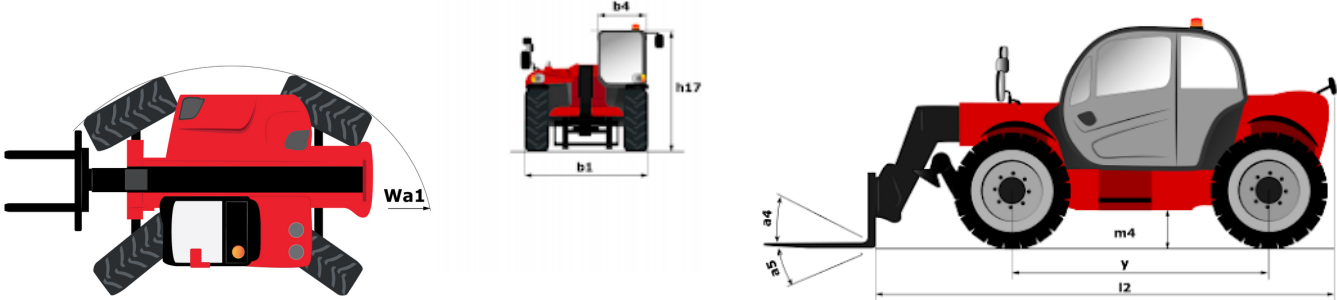
MXT 840 P



 **MANITOU**
HANDLING YOUR WORLD

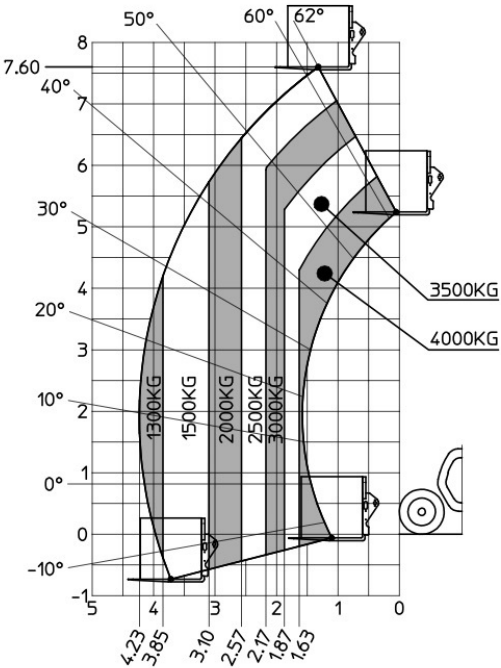
| Capacités | | Métrique |
|--|-----------|--|
| Capacité max. | Q | 4000 kg |
| Hauteur de levage max. | | 7.60 m |
| Déport maximal | | 4.23 m |
| Poids et dimensions | | |
| Longueur hors tout au tablier | l11 | 4.67 m |
| Longueur au talon des fourches | l2 | 4.85 m |
| Largeur hors tout | b1 | 2.38 m |
| Hauteur hors tout | h17 | 2.59 m |
| Empattement | y | 2.58 m |
| Garde au sol | m4 | 380 mm |
| Largeur hors tout cabine | b4 | 0.85 m |
| Angle de cavage | a4 | 12 ° |
| Angle de déversement | a5 | 134 ° |
| Rayon de braquage (extérieur roues) | Wa1 | 3.90 m |
| Poids à vide (avec fourches) | | 8260 kg |
| Poids | | 8140 kg |
| Type de roues | | Pneumatiques Gonflables |
| Pneus standards | | BKT 16.0/70-20 14PR- EM936 SPL |
| Longueur de fourches / Largeur de fourches / Section de fourches | l / e / s | 1200 mm x 125 mm x 50 mm |
| Performances | | |
| Levage | | 13 s |
| Descente | | 9 s |
| Sortie de télescope | | 9 s |
| Rentrée de télescope | | 6.10 s |
| Cavage | | 4.30 s |
| Déversement | | 3.20 s |
| Moteur | | |
| Marque du moteur | | Perkins |
| Norme moteur | | Stage IIIA |
| Modèle du moteur | | 1104D-44T |
| Nombre de cylindres / Cylindrée | | 4 - 4400 cm³ |
| Puissance moteur (CV/kW) | | 94 ch / 70 kW |
| Couple max. / Régime moteur | | 392 Nm @ 1400 tr/min |
| Effort de traction | | 7800 daN |
| Effort de traction en charge | | 7800 daN |
| Transmission | | |
| Type de transmission | | Convertisseur de couple |
| Nombre de vitesses (avant / arrière) | | 4 / 4 |
| Vitesse de déplacement max. | | 28 km/h |
| Vitesse max. de déplacement (peut varier selon la réglementation applicable) | | 28 km/h |
| Frein de parking | | Freinage multidisques à bain d'huile sur pont avant et arrière |
| Frein de service | | Hydraulique avant et arrière |
| Hydraulique | | |
| Type de pompe hydraulique | | Pompe à engrenage |
| Débit hydraulique / Pression hydraulique | | 86.40 l/min-250 bar |
| Capacités des réservoirs | | |
| Huile moteur | | 11.50 l |
| Huile hydraulique | | 120 l |
| Capacité du réservoir hydraulique | | 15 l |
| Carburant | | 78.50 l |
| Bruit et vibration | | |
| Bruit au poste de conduite (LpA) | | 92 dB |
| Bruit à l'environnement (LwA) | | 110 dB |
| Vibration sur l'ensemble mains/bras | | < 2.50 m/s² |
| Divers | | |
| Roues directrices (avant / arrière) | | 2 / 2 |
| Roues motrices (avant / arrière) | | 2 / 2 |
| Certification cabine | | Cabine ROPS - FOPS niveau 2 |
| Commandes | | Monolevier |

MXT 840 P - Schémas d'encombrement



MXT 840 P - Abaques

Machine sur pneus avec fourches



**Siège Social**

B.P. 249 - 430 rue de l'Aubinière
44150 Ancenis Cedex - France

Tel: +33 (0)2 40 09 10 11 - Fax: +33 (0)2 40 09 10 97

www.manitou.com



Cette publication présente le descriptif des versions et possibilités de configuration des produits Manitou qui peuvent différer en équipement. Les équipements présentés dans cette brochure peuvent être de série, en option, ou non disponibles suivant les versions. Manitou se réserve le droit, à tout moment et sans préavis, de modifier les spécifications décrites et représentées. Les spécifications portées n'engagent pas le constructeur. Pour plus de détails, contactez votre concessionnaire Manitou. Document non contractuel. Présentation des produits non contractuelle. Liste des spécifications non exhaustive. Les logos ainsi que l'identité visuelle de l'entreprise sont la propriété de Manitou et ne peuvent être utilisés sans autorisation. Tous droits réservés. Les photos et schémas contenus dans la présente brochure ne sont fournis qu'à des fins de consultation et à titre indicatif.

Manitou BF SA - Société anonyme à conseil d'administration - Capital social : 39 668 399 euros - 857 802 508 RCS Nantes