

Fiche technique :

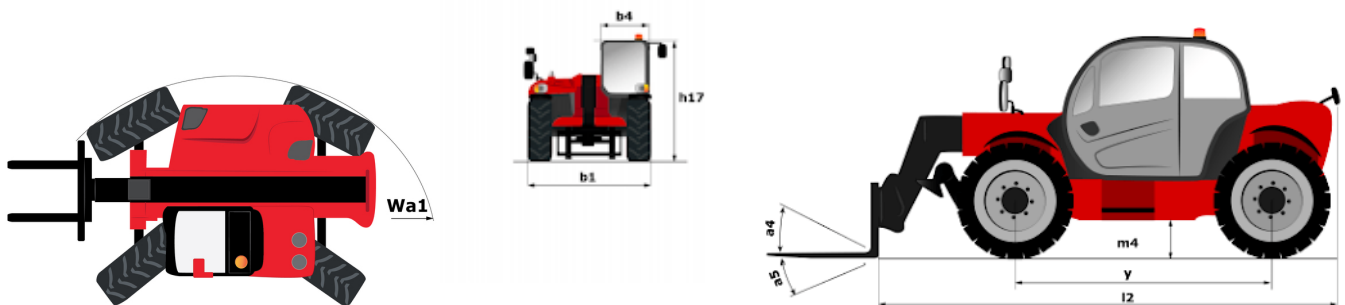
MXT 840 P



 **MANITOU**
HANDLING YOUR WORLD

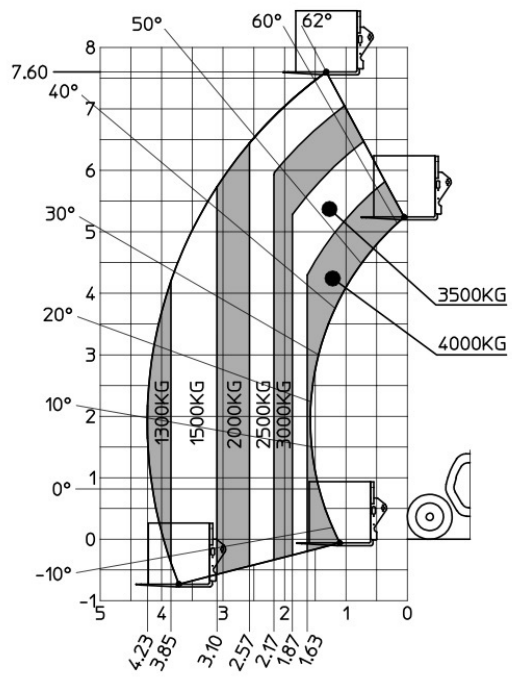
| Capacities | | Métrique |
|---|-----------|---|
| Max. capacity | | 4000 kg |
| Max. lifting height | | 7.60 m |
| Max. outreach | | 4.23 m |
| Weight and dimensions | | |
| Overall length to carriage | l11 | 4.67 m |
| Length to face of forks | l2 | 4.85 m |
| Overall width | b1 | 2.38 m |
| Overall height | h17 | 2.59 m |
| Wheelbase | y | 2.58 m |
| Ground clearance | m4 | 380 mm |
| Overall cab width | b4 | 0.85 m |
| Tilt-up angle | a4 | 12 ° |
| Tilt-down angle | a5 | 134 ° |
| External turning radius (over tyres) | Wa1 | 3.90 m |
| Unladen weight (with forks) | | 8260 kg |
| Overall weight | | 8140 kg |
| Tires type | | Inflatable |
| Standard tires | | BKT 16.0/70-20 14PR-EM936 SPL |
| Forks length / width / section | l / e / s | 1200 mm x 125 mm x 50 mm |
| Performances | | |
| Lifting | | 13 s |
| Lowering | | 9 s |
| Extension | | 9 s |
| Retraction | | 6.10 s |
| Crowd | | 4.30 s |
| Dump | | 3.20 s |
| Engine | | |
| Engine brand | | Perkins |
| Engine nom | | Stage IIIA |
| Max. fuel sulphur content | | 5000 ppm |
| Engine model | | 1104D-44T |
| Number of cylinders / Capacity of cylinders | | 4 - 4400 cm ³ |
| I.C. Engine power rating - Power | | 94 Hp / 70 kW |
| Max. torque / Engine rotation | | 392 Nm @ 1400 rpm |
| Drawbar pull | | 7800 daN |
| Drawbar pull (Laden) | | 7800 daN |
| Transmission | | |
| Transmission type | | Torque converter |
| Number of gears (forward / reverse) | | 4 / 4 |
| Max. travel speed | | 28 km/h |
| Parking brake | | Oil-Immersed Multi-Disc Braking front and rear Axle |
| Service brake | | Hydraulic rear & front |
| Hydraulics | | |
| Hydraulic pump type | | Gear pump |
| Hydraulic flow / Pressure | | 86.40 l/min-250 bar |
| Tank capacities | | |
| Engine oil | | 11.50 l |
| Hydraulic oil | | 120 l |
| Hydraulic tank capacity | | 15 l |
| Fuel tank | | 78.50 l |
| Noise and vibration | | |
| Noise at driving position (LpA) | | 92 dB |
| Noise to environment (LwA) | | 110 dB |
| Vibration on hands/arms | | < 2.50 m/s ² |
| Miscellaneous | | |
| Steering wheels (front / rear) | | 2 / 2 |
| Drive wheels (front / rear) | | 2 / 2 |
| Safety cab homologation | | Cabin ROPS - FOPS level 2 |
| Controls | | Monolever |

MXT 840 P - Schémas d'encombrement



MXT 840 P - Abaques

Machine on tires with forks Metric





Siège Social

B.P. 249 - 430 rue de l'Aubinière

44150 Ancenis Cedex - France

Tel: +33 (0)2 40 09 10 11 - Fax: +33 (0)2 40 09 10 97

www.manitou.com



Cette publication présente le descriptif des versions et possibilités de configuration des produits Manitou qui peuvent différer en équipement. Les équipements présentés dans cette brochure peuvent être de série, en option, ou non disponibles suivant les versions. Manitou se réserve le droit, à tout moment et sans préavis, de modifier les spécifications décrites et représentées. Les spécifications portées n'engagent pas le constructeur. Pour plus de détails, contactez votre concessionnaire Manitou. Document non contractuel. Présentation des produits non contractuelle. Liste des spécifications non exhaustive. Les logos ainsi que l'identité visuelle de l'entreprise sont la propriété de Manitou et ne peuvent être utilisés sans autorisation. Tous droits réservés. Les photos et schémas contenus dans la présente brochure ne sont fournis qu'à des fins de consultation et à titre indicatif.

Manitou BF SA - Société anonyme à conseil d'administration - Capital social : 39 668 399 euros - 857 802 508 RCS Nantes