

Ficha técnica :

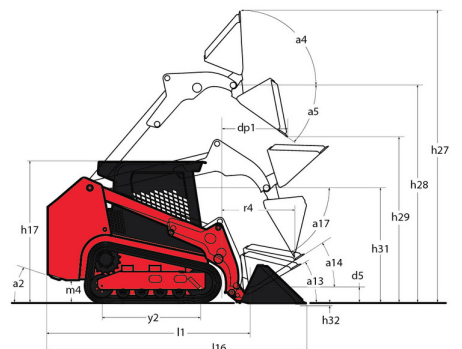
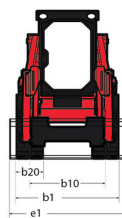
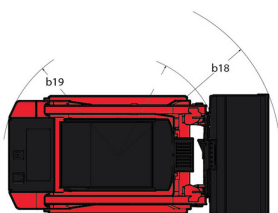
# 1850RT



 **MANITOU**  
HANDLING YOUR WORLD

Capacities		Métrico
Max. capacity	Q	2398 kg
Operating Weight		4128 kg
Unladen weight		4128 kg
Operating Capacity at 35% Tipping Load		839 kg
Operating Capacity At 50% Tipping Load		1199 kg
Tipping capacity		2398 kg
Weight and dimensions		
Overall Operating Height - Fully Raised	h27	4267 mm
Height to Hinge Pin - Fully Raised	h28	3251 mm
Dump reach - Full height	r6	876 mm
Dump angle at full height	a5	40.20 °
Dump Height - Fully Raised	h29	2489 mm
Maximum Rollback Angle - Fully Raised	a4	102.50 °
Overall Height to top of ROPS	h17	2103 mm
Overall length with bucket	l16	3754 mm
Overall Length without Bucket	l1	2921 mm
Specified Height	h31	1715 mm
Reach at Specified Height	r4	790 mm
Dump angle at specified height	a17	66.80 °
Carry Position	d5	208 mm
Maximum Rollback Angle at Carry Position	a14	31.60 °
Digging Position	h32	23 mm
Angle of Departure with STD Counterweight		30.40 °
Ground clearance	m4	318 mm
Track gauge	b10	1313 mm
Track Shoe Width	b20	320 mm
Crawler base	y2	1392 mm
Overall width less bucket	b1	1636 mm
Bucket Width	e1	1674 mm
Clearance Radius - Front with Bucket	b18	2322 mm
Angle of Approach	a3	90 °
Grouser Height		25 mm
Track Type / Track Rollers / Roller Type		Rubber / 4 / Steel
Performances		
Ground Speed - Single Speed		9.50 km/h
Ground Speed - Two Speed		14.20 km/h
Drawbar Pull/Tractive Effort		4635 kg
Bucket Breakout - Tilt Cylinder		2429 kg
Bucket Breakout - Lift Cylinder		2275 kg
Engine		
Engine brand		Yanmar
Engine model		4TNV98C-NMSL
Motor Type		Axial Piston with Planetary Gear Box Reduction
Gross Power / Power		51.70 kW @ 2500 rpm
Net Power / Power		51 kW / 2500 rpm
Max. torque		241 Nm
I.C. Engine power rating		69.30 Hp
Battery voltage		12 V
Cold Cranking Amps at Temperature (CCA)		850 A
Alternator - Voltage / Ampere		14 V / 100 A
Tank capacities		
Oil Pan Capacity		10.40 l
Hydraulic tank capacity		41.60 l
Fuel tank		91 l
Liquid cooling tank volume		13.30 l
Displacement / Number of cylinders		3.30 l / 4
Miscellaneous		
Ground Pressure		0.43 bar

### 1850RT - Diagrama dimensional



## Equipamiento

<b>Lifting function</b>	
All-Tach® Attachment Mounting System	Estándar
Auxiliary Hydraulics	Estándar
Electronic Attachment Control - 14-Pin Connector	Opcional
High-Flow Auxiliary Hydraulics	Opcional
IdealTrax® automatic track tensioning system	Estándar
Power-A-Tach® Attachment Mounting System	Opcional
<b>Motorization/Power</b>	
Combination Radiator & Hydraulic Oil Cooler	Estándar
Dual-Element Air Cleaner with Indicator	Estándar
Engine Auto-Shutdown System	Estándar
Glowplugs Starts Assist	Estándar
Two-Speed Hydrostatic Drive System	Estándar
<b>Operator station</b>	
Air suspension seat	Opcional
Foot Throttle	Estándar
Full-Suspension Seat	Estándar
IdealAccess™ Fold-Up Door	Opcional
Multi-Function Display Screen	Estándar
Pressurized Cab Enclosure with A/C	Opcional
Rearview Camera	Estándar
ROPS/FOPS Level II Overhead Guard	Estándar
Sliding Side Windows	Estándar
Swing-out Cab Door	Estándar
<b>Other options</b>	
Selectable Self-Leveling Hydraulic Lift Action 4	Opcional
<b>Pneumatics</b>	
Rubber Track Undercarriage System	Estándar
Single Flange Front/Dual Flange Rear Idlers	Estándar
<b>Secondary functions</b>	
Counterweight	Estándar
Dedicated Undercarriage	Estándar
<b>Security</b>	
Anti-Vandalism Lock Provisions	Estándar
Back-Up Alarm	Estándar
Easy Manager	Estándar
Engine Alert System with Error Display	Estándar
Mechanical Lift Cylinder Lock	Estándar
Tilt-out Foot Pod	Estándar



**Oficina Central**

B.P. 249 - 430 rue de l'Aubinière

44150 Ancenis Cedex - Francia

Tel.: 00 33 (0)2 40 09 10 11 - Fax: 00 33 (0)2 40 09 10 97

[www.manitou.com](http://www.manitou.com)



Esta publicación describe las versiones y posibilidades de configuración de los productos Manitou que puedan diferir en equipamiento. Los equipamientos presentados en este folleto pueden ser de serie, opcionales o no estar disponibles en algunas versiones. Manitou se reserva el derecho, en cualquier momento y sin previo aviso, de modificar las especificaciones descritas y representadas. Las especificaciones aportadas no comprometen al fabricante. Para más información, póngase en contacto con su concesionario Manitou. Documento no contractual. Presentación de los productos no contractual. Lista de especificaciones no exhaustiva. Los logos y la identidad visual de la empresa son propiedad de Manitou y no pueden ser utilizados sin autorización. Todos los derechos reservados. Las fotos y los esquemas contenidos en este folleto se ofrecen para consulta y a título indicativo solamente.

Manitou BF SA - Sociedad anónima con Consejo de Administración - Capital social: 39 668 399 euros - 857 802 508 RCS Nantes