

Fiche technique :

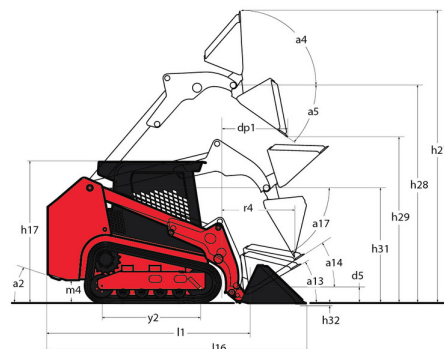
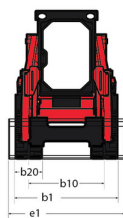
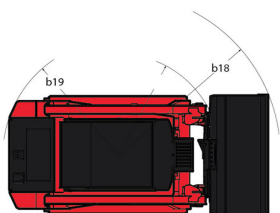
# 1850RT



 **MANITOU**  
HANDLING YOUR WORLD

Capacités		Métrique
Max. capacity	Q	2398 kg
Operating Weight		4128 kg
Unladen weight		4128 kg
Operating Capacity at 35% Tipping Load		839 kg
Operating Capacity At 50% Tipping Load		1199 kg
Tipping capacity		2398 kg
Weight and dimensions		
Overall Operating Height - Fully Raised	h27	4267 mm
Height to Hinge Pin - Fully Raised	h28	3251 mm
Dump reach - Full height	r6	876 mm
Dump angle at full height	a5	40.20 °
Dump Height - Fully Raised	h29	2489 mm
Maximum Rollback Angle - Fully Raised	a4	102.50 °
Overall Height to top of ROPS	h17	2103 mm
Overall length with bucket	l16	3754 mm
Overall Length without Bucket	l1	2921 mm
Specified Height	h31	1715 mm
Reach at Specified Height	r4	790 mm
Dump angle at specified height	a17	66.80 °
Carry Position	d5	208 mm
Maximum Rollback Angle at Carry Position	a14	31.60 °
Digging Position	h32	23 mm
Angle of Departure with STD Counterweight		30.40 °
Ground clearance	m4	318 mm
Track gauge	b10	1313 mm
Track Shoe Width	b20	320 mm
Crawler base	y2	1392 mm
Overall width less bucket	b1	1636 mm
Bucket Width	e1	1674 mm
Clearance Radius - Front with Bucket	b18	2322 mm
Angle of Approach	a3	90 °
Grouser Height		25 mm
Track Type / Track Rollers / Roller Type		Rubber / 4 / Steel
Performances		
Ground Speed - Single Speed		9.50 km/h
Ground Speed - Two Speed		14.20 km/h
Drawbar Pull/Traction Effort		4635 kg
Bucket Breakout - Tilt Cylinder		2429 kg
Bucket Breakout - Lift Cylinder		2275 kg
Engine		
Engine brand		Yanmar
Engine model		4TNV98C-NMSL
Motor Type		Axial Piston with Planetary Gear Box Reduction
Gross Power / Power		51.70 kW @ 2500 rpm
Net Power / Power		51 kW / 2500 rpm
Max. torque		241 Nm
I.C. Engine power rating		69.30 Hp
Battery voltage		12 V
Cold Cranking Amps at Temperature (CCA)		850 A
Alternator - Voltage / Ampere		14 V / 100 A
Tank capacities		
Oil Pan Capacity		10.40 l
Hydraulic tank capacity		41.60 l
Fuel tank		91 l
Liquid cooling tank volume		13.30 l
Displacement / Number of cylinders		3.30 l / 4
Miscellaneous		
Ground Pressure		0.43 bar

### 1850RT - Schémas d'encombrement



# Équipements

<b>Lifting function</b>	
All-Tach® Attachment Mounting System	Série
Auxiliary Hydraulics	Série
Electronic Attachment Control - 14-Pin Connector	Option
High-Flow Auxiliary Hydraulics	Option
IdealTrax® automatic track tensioning system	Série
Power-A-Tach® Attachment Mounting System	Option
<b>Motorization/Power</b>	
Combination Radiator & Hydraulic Oil Cooler	Série
Dual-Element Air Cleaner with Indicator	Série
Engine Auto-Shutdown System	Série
Glowplugs Starts Assist	Série
Two-Speed Hydrostatic Drive System	Série
<b>Operator station</b>	
Air suspension seat	Option
Foot Throttle	Série
Full-Suspension Seat	Série
IdealAccess™ Fold-Up Door	Option
Multi-Function Display Screen	Série
Pressurized Cab Enclosure with A/C	Option
Rearview Camera	Série
ROPS/FOPS Level II Overhead Guard	Série
Sliding Side Windows	Série
Swing-out Cab Door	Série
<b>Other options</b>	
Selectable Self-Leveling Hydraulic Lift Action 4	Option
<b>Pneumatics</b>	
Rubber Track Undercarriage System	Série
Single Flange Front/Dual Flange Rear Idlers	Série
<b>Secondary functions</b>	
Counterweight	Série
Dedicated Undercarriage	Série
<b>Security</b>	
Anti-Vandalism Lock Provisions	Série
Back-Up Alarm	Série
Easy Manager	Série
Engine Alert System with Error Display	Série
Mechanical Lift Cylinder Lock	Série
Tilt-out Foot Pod	Série



 **MANITOU**  
**HANDLING YOUR WORLD**

**Siège Social**

B.P. 249 - 430 rue de l'Aubinière  
44150 Ancenis Cedex - France

Tel: +33 (0)2 40 09 10 11 - Fax: +33 (0)2 40 09 10 97

[www.manitou.com](http://www.manitou.com)



Cette publication présente le descriptif des versions et possibilités de configuration des produits Manitou qui peuvent différer en équipement. Les équipements présentés dans cette brochure peuvent être de série, en option, ou non disponibles suivant les versions. Manitou se réserve le droit, à tout moment et sans préavis, de modifier les spécifications décrites et représentées. Les spécifications portées n'engagent pas le constructeur. Pour plus de détails, contactez votre concessionnaire Manitou. Document non contractuel. Présentation des produits non contractuelle. Liste des spécifications non exhaustive. Les logos ainsi que l'identité visuelle de l'entreprise sont la propriété de Manitou et ne peuvent être utilisés sans autorisation. Tous droits réservés. Les photos et schémas contenus dans la présente brochure ne sont fournis qu'à des fins de consultation et à titre indicatif.

Manitou BF SA - Société anonyme à conseil d'administration - Capital social : 39 668 399 euros - 857 802 508 RCS Nantes