

Fiche technique :

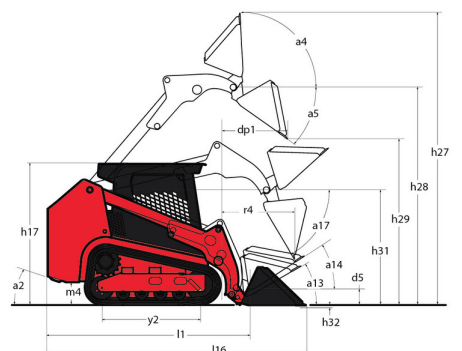
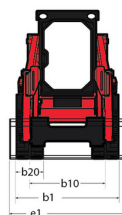
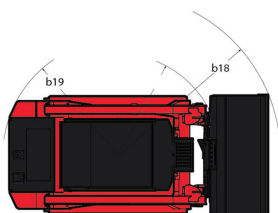
# 1850RT



 **MANITOU**  
HANDLING YOUR WORLD

| Capacities                                |     | Métrique                                       |
|---|-----|--|
| Max. capacity                             | Q   | 2398 kg  |
| Operating Weight                          |     | 4128 kg  |
| Unladen weight                            |     | 4128 kg  |
| Operating Capacity at 35% Tipping Load    |     | 839 kg   |
| Operating Capacity At 50% Tipping Load    |     | 1199 kg  |
| Tipping capacity                          |     | 2398 kg  |
| Weight and dimensions                     |     |  |
| Overall Operating Height - Fully Raised   | h27 | 4267 mm  |
| Height to Hinge Pin - Fully Raised        | h28 | 3251 mm  |
| Dump reach - Full height                  | r6  | 876 mm   |
| Dump angle at full height                 | a5  | 40.20 °  |
| Dump Height - Fully Raised                | h29 | 2489 mm  |
| Maximum Rollback Angle - Fully Raised     | a4  | 102.50 °                                       |
| Overall Height to top of ROPS             | h17 | 2103 mm  |
| Overall length with bucket                | l16 | 3754 mm  |
| Overall Length without Bucket             | l1  | 2921 mm  |
| Specified Height                          | h31 | 1715 mm  |
| Reach at Specified Height                 | r4  | 790 mm   |
| Dump angle at specified height            | a17 | 66.80 °  |
| Carry Position                            | d5  | 208 mm   |
| Maximum Rollback Angle at Carry Position  | a14 | 31.60 °  |
| Digging Position                          | h32 | 23 mm  |
| Angle of Departure with STD Counterweight |     | 30.40 °  |
| Ground clearance                          | m4  | 318 mm   |
| Track gauge                               | b10 | 1313 mm  |
| Track Shoe Width                          | b20 | 320 mm   |
| Crawler base                              | y2  | 1392 mm  |
| Overall width less bucket                 | b1  | 1636 mm  |
| Bucket Width                              | e1  | 1674 mm  |
| Clearance Radius - Front with Bucket      | b18 | 2322 mm  |
| Angle of Approach                         | a3  | 90 °   |
| Grouser Height                            |     | 25 mm  |
| Track Type / Track Rollers / Roller Type  |     | Rubber / 4 / Steel                             |
| Performances                              |     |  |
| Ground Speed - Single Speed               |     | 9.50 km/h                                      |
| Ground Speed - Two Speed                  |     | 14.20 km/h                                     |
| Drawbar Pull/Tractive Effort              |     | 4635 kg  |
| Bucket Breakout - Tilt Cylinder           |     | 2429 kg  |
| Bucket Breakout - Lift Cylinder           |     | 2275 kg  |
| Engine                                    |     |  |
| Engine brand                              |     | Yanmar   |
| Engine model                              |     | 4TNV98C-NMSL                                   |
| Motor Type                                |     | Axial Piston with Planetary Gear Box Reduction |
| Gross Power / Power                       |     | 51.70 kW @ 2500 rpm                            |
| Net Power / Power                         |     | 51 kW / 2500 rpm                               |
| Max. torque                               |     | 241 Nm   |
| I.C. Engine power rating                  |     | 69.30 Hp                                       |
| Battery voltage                           |     | 12 V   |
| Cold Cranking Amps at Temperature (CCA)   |     | 850 A  |
| Alternator - Voltage / Ampere             |     | 14 V / 100 A                                   |
| Tank capacities                           |     |  |
| Oil Pan Capacity                          |     | 10.40 l  |
| Hydraulic tank capacity                   |     | 41.60 l  |
| Fuel tank                                 |     | 91 l   |
| Liquid cooling tank volume                |     | 13.30 l  |
| Displacement / Number of cylinders        |     | 3.30 l / 4                                     |
| Miscellaneous                             |     |  |
| Ground Pressure                           |     | 0.43 bar                                       |

### 1850RT - Schémas d'encombrement



# Équipements

|  |        |
|--|--------|
| <b>Lifting function</b>                          |        |
| All-Tach® Attachment Mounting System             | Série  |
| Auxiliary Hydraulics                             | Série  |
| Electronic Attachment Control - 14-Pin Connector | Option |
| High-Flow Auxiliary Hydraulics                   | Option |
| IdealTrax® automatic track tensioning system     | Série  |
| Power-A-Tach® Attachment Mounting System         | Option |
| <b>Motorization/Power</b>                        |        |
| Combination Radiator & Hydraulic Oil Cooler      | Série  |
| Dual-Element Air Cleaner with Indicator          | Série  |
| Engine Auto-Shutdown System                      | Série  |
| Glowplugs Starts Assist                          | Série  |
| Two-Speed Hydrostatic Drive System               | Série  |
| <b>Operator station</b>                          |        |
| Air suspension seat                              | Option |
| Foot Throttle                                    | Série  |
| Full-Suspension Seat                             | Série  |
| IdealAccess™ Fold-Up Door                        | Option |
| Multi-Function Display Screen                    | Série  |
| Pressurized Cab Enclosure with A/C               | Option |
| Rearview Camera                                  | Série  |
| ROPS/FOPS Level II Overhead Guard                | Série  |
| Sliding Side Windows                             | Série  |
| Swing-out Cab Door                               | Série  |
| <b>Other options</b>                             |        |
| Selectable Self-Leveling Hydraulic Lift Action 4 | Option |
| <b>Pneumatics</b>                                |        |
| Rubber Track Undercarriage System                | Série  |
| Single Flange Front/Dual Flange Rear Idlers      | Série  |
| <b>Secondary functions</b>                       |        |
| Counterweight                                    | Série  |
| Dedicated Undercarriage                          | Série  |
| <b>Security</b>                                  |        |
| Anti-Vandalism Lock Provisions                   | Série  |
| Back-Up Alarm                                    | Série  |
| Easy Manager                                     | Série  |
| Engine Alert System with Error Display           | Série  |
| Mechanical Lift Cylinder Lock                    | Série  |
| Tilt-out Foot Pod                                | Série  |



**Siège Social**

B.P. 249 - 430 rue de l'Aubinière

44150 Ancenis Cedex - France

Tel: +33 (0)2 40 09 10 11 - Fax: +33 (0)2 40 09 10 97

[www.manitou.com](http://www.manitou.com)



Cette publication présente le descriptif des versions et possibilités de configuration des produits Manitou qui peuvent différer en équipement. Les équipements présentés dans cette brochure peuvent être de série, en option, ou non disponibles suivant les versions. Manitou se réserve le droit, à tout moment et sans préavis, de modifier les spécifications décrites et représentées. Les spécifications portées n'engagent pas le constructeur. Pour plus de détails, contactez votre concessionnaire Manitou. Document non contractuel. Présentation des produits non contractuelle. Liste des spécifications non exhaustive. Les logos ainsi que l'identité visuelle de l'entreprise sont la propriété de Manitou et ne peuvent être utilisés sans autorisation. Tous droits réservés. Les photos et schémas contenus dans la présente brochure ne sont fournis qu'à des fins de consultation et à titre indicatif.

Manitou BF SA - Société anonyme à conseil d'administration - Capital social : 39 668 399 euros - 857 802 508 RCS Nantes