

Karta danych technicznych :

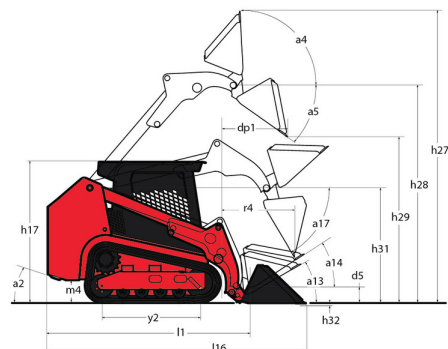
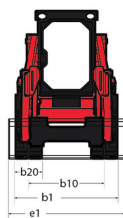
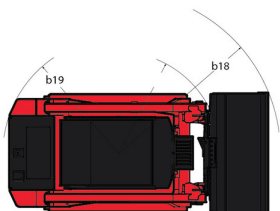
1850RT



 **MANITOU**
HANDLING YOUR WORLD

Pojemność		Metryczny
Udźwig max.	Q	2398 kg
Masa robocza		4128 kg
Masa własna		4128 kg
Udźwig roboczy przy 35% obciążenia destabilizującego		839 kg
Udźwig roboczy przy 50% obciążenia destabilizującego		1199 kg
Obciążenie destabilizujący		2398 kg
Waga i wymiary		
Całkowita wysokość robocza - pełne podniesienie	h27	4267 mm
Wysokość do sworznia karetki - ramię całkowicie podniesione	h28	3251 mm
Zasięg wysypu przy maks. wysokości	r6	876 mm
Kąt wysypu przy pełnej wysokości	a5	40.20 °
Wysokość wysypu przy maks. podnoszeniu	h29	2489 mm
Maksymalny kąt nabierania przy maks. podnoszeniu	a4	102.50 °
Całkowita wysokość do górnej krawędzi ROPS	h17	2103 mm
Całkowita długość z łyżką	l16	3754 mm
Długość całkowita bez łyżki	l1	2921 mm
Określona wysokiść	h31	1715 mm
Zasięg przy określonej wysokości	r4	790 mm
Kąt wysypu przy określonej wysokości	a17	66.80 °
Pozycja transportowa	d5	208 mm
Maksymalny kąt nabierania w pozycji transportowej	a14	31.60 °
Pozycja wykopowa	h32	23 mm
Kąt zejścia ze standardową przeciwwagą		30.40 °
Prześwit	m4	318 mm
Rozmiar gąsienic	b10	1313 mm
Szerokość płyty gąsienicowej	b20	320 mm
Rozstaw gąsienic	y2	1392 mm
Całkowita szerokość bez łyżki	b1	1636 mm
Szerokość łyżki	e1	1674 mm
Promień skrętu - do przodu z łyżką	b18	2322 mm
Kąt natarcia	a3	90 °
Wysokość ostrogi gąsienicy		25 mm
Typ gąsienic / Rolki gąsienic / Typ rolek		Rubber / 4 / Steel
Wydajność		
Prędkość jazdy - wersja jednobiegowa		9.50 km/h
Prędkość jazdy - wersja dwubiegowa		14.20 km/h
Uciąg / Siła trakcji		4635 kg
Siła odpajania - przy zamykaniu łyżki		2429 kg
Siła odpajania - przy podnoszeniu		2275 kg
Silnik		
Producent silnika		Yanmar
Model silnika		4TNV98C-NMSL
Typ silnika		Axial Piston with Planetary Gear Box Reduction
Moc maksymalna / maksymalna		51.70 kW @ 2500 rpm
Moc znamionowa / znamionowa		51 kW / 2500 rpm
Max. moment obrotowy		241 Nm
Moc znamionowa silnika spalinowego		69.30 Hp
Akumulator		12 V
Cold Cranking Amps at Temperature (CCA)		850 A
Alternator - napięcie / natężenie prądu		14 V / 100 A
Pojemność zbiornika		
Pojemność miski olejowej		10.40 l
Pojemność zbiornika oleju hydraulicznego		41.60 l
Pojemność zbiornika paliwa		91 l
Objętość zbiornika płynu chłodzącego		13.30 l
Pojemność skokowa / Liczba silowników		3.30 l / 4
Pozostałe		
Nacisk na podłoże		0.43 bar

1850RT - Rysunek wymiarowy



Wyposażenie

Bezpieczeństwo	
"Easy Manager"	Standardowo
Alam cofania	Standardowo
Mechaniczna blokada siłownika podnoszenia	Standardowo
Odchylana podstawa na nogi	Standardowo
System ostrzegawczy silnika z wyświetlaniem kodów błędów	Standardowo
Zabezpieczenia anty-dewastacyjne	Standardowo
Funkcja podnosząca	
Automatyczny system napinania gąsienic IdealTrax®	Standardowo
Dodatkowy układ hydrauliczny wysokiego przepływu	Opcjonalnie
Elektryczne sterowanie osprzętem – złącze 14-pinowe	Opcjonalnie
System mocowania osprzętu All-Tach®	Standardowo
System mocowania osprzętu Power-A-Tach®	Opcjonalnie
Układ hydrauliki dodatkowej	Standardowo
Funkcje podrzędne	
Dedykowane podwozie	Standardowo
Przeciwwaga	Standardowo
Inne opcje	
Wyłączalny system samopoziomowania osprzętu 4 "Selectable Self-Leveling Hydraulic Lift Action 4"	Opcjonalnie
Napęd/Moc	
Filtr powietrza z podwójnym wkładem i wskaźnikiem	Standardowo
Napęd hydrostatyczny 2-biegowy	Standardowo
Sterowanie włączaniem świece żarowych	Standardowo
System automatycznego wyłączania silnika	Standardowo
Zespolona chłodnica silnika i oleju hydraulicznego	Standardowo
Stanowisko operatora	
"Gaz" nożny	Standardowo
Drzwi składane "IdealAccess™"	Opcjonalnie
Fotel na zawieszaniu pneumatycznym	Opcjonalnie
Fotel w pełni amortyzowany	Standardowo
Kamera cofania	Standardowo
Odchylane drzwi kabiny	Standardowo
Osłona górną ROPS/FOPS Level II	Standardowo
Pełna kabina ciśnieniowa z klimatyzacją (A/C)	Opcjonalnie
Przesuwne szyby boczne	Standardowo
Wielofunkcyjny wyświetlacz ekranowy	Standardowo
System pneumatyczny	
Jednokolnierzowe rolki prowadzące przednie/dwukolnierzowe tylne	Standardowo
System gumowych gąsienic podwozia	Standardowo



MANITOU HANDLING YOUR WORLD

Siedziba główna

B.P. 249 - 430 rue de l'Aubinière

44150 Ancenis Cedex - France

Tel: +33 (0)2 40 09 10 11 - Fax: +33 (0)2 40 09 10 97

www.manitou.com



Niniejsza publikacja opisuje wersje i możliwości konfiguracji produktów Manitou, które mogą różnić się wyposażeniem. Wyposażenie przedstawione w niniejszej broszurze może być standardowe, opcjonalne lub niedostępne w zależności od wersji. Manitou zastrzega sobie prawo do zmiany opisanych i przedstawionych specyfikacji w dowolnym momencie bez uprzedzenia. Przedstawione specyfikacje nie są wiążące dla producenta. Aby uzyskać więcej szczegółów, należy skontaktować się z dealerm Manitou. Dokument niebędący umową. Prezentacja i wizualizacje produktów nie są umowne. Loga i identyfikacja wizualna firmy są własnością Manitou i nie mogą być wykorzystywane bez zgody. Wszelkie prawa zastrzeżone. Zdjęcia i schematy zawarte w niniejszej broszurze służą wyłącznie celom poglądowym.
Manitou BF SA - Spółka akcyjna z Radą Dyrektorów - Kapitał zakładowy: 39 668 399 euro - 857 802 508 RCS Nantes