

Технический паспорт ТЕХНИЧЕСКОЕ ОПИСАНИЕ :

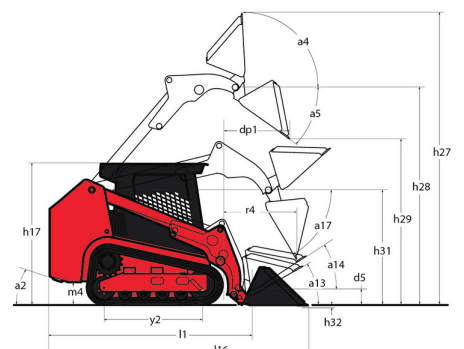
# 1850RT



 **MANITOU**  
HANDLING YOUR WORLD

| Capacities                                |     | Метрический                                    |
|---|-----|--|
| Max. capacity                             | Q   | 2398 kg  |
| Operating Weight                          |     | 4128 kg  |
| Unladen weight                            |     | 4128 kg  |
| Operating Capacity at 35% Tipping Load    |     | 839 kg   |
| Operating Capacity At 50% Tipping Load    |     | 1199 kg  |
| Tipping capacity                          |     | 2398 kg  |
| Weight and dimensions                     |     |  |
| Overall Operating Height - Fully Raised   | h27 | 4267 mm  |
| Height to Hinge Pin - Fully Raised        | h28 | 3251 mm  |
| Dump reach - Full height                  | r6  | 876 mm   |
| Dump angle at full height                 | a5  | 40.20 °  |
| Dump Height - Fully Raised                | h29 | 2489 mm  |
| Maximum Rollback Angle - Fully Raised     | a4  | 102.50 °                                       |
| Overall Height to top of ROPS             | h17 | 2103 mm  |
| Overall length with bucket                | l16 | 3754 mm  |
| Overall Length without Bucket             | l1  | 2921 mm  |
| Specified Height                          | h31 | 1715 mm  |
| Reach at Specified Height                 | r4  | 790 mm   |
| Dump angle at specified height            | a17 | 66.80 °  |
| Carry Position                            | d5  | 208 mm   |
| Maximum Rollback Angle at Carry Position  | a14 | 31.60 °  |
| Digging Position                          | h32 | 23 mm  |
| Angle of Departure with STD Counterweight |     | 30.40 °  |
| Ground clearance                          | m4  | 318 mm   |
| Track gauge                               | b10 | 1313 mm  |
| Track Shoe Width                          | b20 | 320 mm   |
| Crawler base                              | y2  | 1392 mm  |
| Overall width less bucket                 | b1  | 1636 mm  |
| Bucket Width                              | e1  | 1674 mm  |
| Clearance Radius - Front with Bucket      | b18 | 2322 mm  |
| Angle of Approach                         | a3  | 90 °   |
| Grouser Height                            |     | 25 mm  |
| Track Type / Track Rollers / Roller Type  |     | Rubber / 4 / Steel                             |
| Performances                              |     |  |
| Ground Speed - Single Speed               |     | 9.50 km/h                                      |
| Ground Speed - Two Speed                  |     | 14.20 km/h                                     |
| Drawbar Pull/Tractive Effort              |     | 4635 kg  |
| Bucket Breakout - Tilt Cylinder           |     | 2429 kg  |
| Bucket Breakout - Lift Cylinder           |     | 2275 kg  |
| Engine                                    |     |  |
| Engine brand                              |     | Yanmar   |
| Engine model                              |     | 4TNV98C-NMSL                                   |
| Motor Type                                |     | Axial Piston with Planetary Gear Box Reduction |
| Gross Power / Power                       |     | 51.70 kW @ 2500 rpm                            |
| Net Power / Power                         |     | 51 kW / 2500 rpm                               |
| Max. torque                               |     | 241 Nm   |
| I.C. Engine power rating                  |     | 69.30 Hp                                       |
| Battery voltage                           |     | 12 V   |
| Cold Cranking Amps at Temperature (CCA)   |     | 850 A  |
| Alternator - Voltage / Ampere             |     | 14 V / 100 A                                   |
| Tank capacities                           |     |  |
| Oil Pan Capacity                          |     | 10.40 l  |
| Hydraulic tank capacity                   |     | 41.60 l  |
| Fuel tank                                 |     | 91 l   |
| Liquid cooling tank volume                |     | 13.30 l  |
| Displacement / Number of cylinders        |     | 3.30 l / 4                                     |
| Miscellaneous                             |     |  |
| Ground Pressure                           |     | 0.43 bar                                       |

## 1850RT - габаритный чертеж



## Оборудование

|  |               |
|--|---------------|
| <b>Lifting function</b>                          |               |
| All-Tach® Attachment Mounting System             | Стандартно    |
| Auxiliary Hydraulics                             | Стандартно    |
| Electronic Attachment Control - 14-Pin Connector | Дополнительно |
| High-Flow Auxiliary Hydraulics                   | Дополнительно |
| IdealTrax® automatic track tensioning system     | Стандартно    |
| Power-A-Tach® Attachment Mounting System         | Дополнительно |
| <b>Motorization/Power</b>                        |               |
| Combination Radiator & Hydraulic Oil Cooler      | Стандартно    |
| Dual-Element Air Cleaner with Indicator          | Стандартно    |
| Engine Auto-Shutdown System                      | Стандартно    |
| Glowplugs Starts Assist                          | Стандартно    |
| Two-Speed Hydrostatic Drive System               | Стандартно    |
| <b>Operator station</b>                          |               |
| Air suspension seat                              | Дополнительно |
| Foot Throttle                                    | Стандартно    |
| Full-Suspension Seat                             | Стандартно    |
| IdealAccess™ Fold-Up Door                        | Дополнительно |
| Multi-Function Display Screen                    | Стандартно    |
| Pressurized Cab Enclosure with A/C               | Дополнительно |
| Rearview Camera                                  | Стандартно    |
| ROPS/FOPS Level II Overhead Guard                | Стандартно    |
| Sliding Side Windows                             | Стандартно    |
| Swing-out Cab Door                               | Стандартно    |
| <b>Other options</b>                             |               |
| Selectable Self-Leveling Hydraulic Lift Action 4 | Дополнительно |
| <b>Pneumatics</b>                                |               |
| Rubber Track Undercarriage System                | Стандартно    |
| Single Flange Front/Dual Flange Rear Idlers      | Стандартно    |
| <b>Secondary functions</b>                       |               |
| Counterweight                                    | Стандартно    |
| Dedicated Undercarriage                          | Стандартно    |
| <b>Security</b>                                  |               |
| Anti-Vandalism Lock Provisions                   | Стандартно    |
| Back-Up Alarm                                    | Стандартно    |
| Easy Manager                                     | Стандартно    |
| Engine Alert System with Error Display           | Стандартно    |
| Mechanical Lift Cylinder Lock                    | Стандартно    |
| Tilt-out Foot Pod                                | Стандартно    |

**Головной офис**

В.Р. 249 - 430 rue de l'Aubinière

44150 Ancenis Cedex - France (Франция)

Телефон: 00 33 (0)2 40 09 10 11 - Факс: 00 33 (0)2 40 09 10 97

[www.manitou.com](http://www.manitou.com)

В данной брошюре описываются версии конфигурации и опции продуктов Manitou, которые могут отличаться в зависимости от оборудования. Описанное в данной брошюре оборудование может, в зависимости от версии, быть стандартным, опциональным или недоступным. Компания Manitou оставляет за собой право в любое время изменять приведенные и описанные характеристики без предварительного уведомления. Указанные технические характеристики не являются обязательными для производителя. Для получения дополнительной информации обратитесь к своему дилеру Manitou. Этот документ не имеет обязывающего, договорного характера. Описание продукции не имеет обязывающего, договорного характера. Список технических характеристик не является исчерпывающим. Логотипы и средства визуальной идентификации являются собственностью Manitou, их несанкционированное использование запрещено. Все права защищены. Фотографии и схемы в этой брошюре предоставлены только для ознакомления и в качестве справочной информации.

Manitou BF SA – Компания с ограниченной ответственностью и советом директоров – Акционерный капитал: 39 668 399 евро – Номер 857 802 508 в Реестре коммерсантов и предприятий Нанта