

Технический паспорт ТЕХНИЧЕСКОЕ ОПИСАНИЕ :

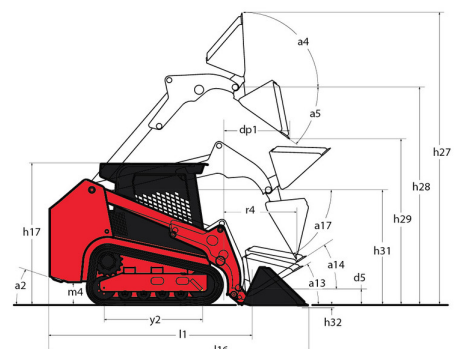
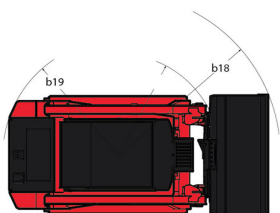
1850RT



 **MANITOU**
HANDLING YOUR WORLD

Capacities		Метрический
Max. capacity	Q	2398 kg
Operating Weight		4128 kg
Unladen weight		4128 kg
Operating Capacity at 35% Tipping Load		839 kg
Operating Capacity At 50% Tipping Load		1199 kg
Tipping capacity		2398 kg
Weight and dimensions		
Overall Operating Height - Fully Raised	h27	4267 mm
Height to Hinge Pin - Fully Raised	h28	3251 mm
Dump reach - Full height	r6	876 mm
Dump angle at full height	a5	40.20 °
Dump Height - Fully Raised	h29	2489 mm
Maximum Rollback Angle - Fully Raised	a4	102.50 °
Overall Height to top of ROPS	h17	2103 mm
Overall length with bucket	l16	3754 mm
Overall Length without Bucket	l1	2921 mm
Specified Height	h31	1715 mm
Reach at Specified Height	r4	790 mm
Dump angle at specified height	a17	66.80 °
Carry Position	d5	208 mm
Maximum Rollback Angle at Carry Position	a14	31.60 °
Digging Position	h32	23 mm
Angle of Departure with STD Counterweight		30.40 °
Ground clearance	m4	318 mm
Track gauge	b10	1313 mm
Track Shoe Width	b20	320 mm
Crawler base	y2	1392 mm
Overall width less bucket	b1	1636 mm
Bucket Width	e1	1674 mm
Clearance Radius - Front with Bucket	b18	2322 mm
Angle of Approach	a3	90 °
Grouser Height		25 mm
Track Type / Track Rollers / Roller Type		Rubber / 4 / Steel
Performances		
Ground Speed - Single Speed		9.50 km/h
Ground Speed - Two Speed		14.20 km/h
Drawbar Pull/Tractive Effort		4635 kg
Bucket Breakout - Tilt Cylinder		2429 kg
Bucket Breakout - Lift Cylinder		2275 kg
Engine		
Engine brand		Yanmar
Engine model		4TNV98C-NMSL
Motor Type		Axial Piston with Planetary Gear Box Reduction
Gross Power / Power		51.70 kW @ 2500 rpm
Net Power / Power		51 kW / 2500 rpm
Max. torque		241 Nm
I.C. Engine power rating		69.30 Hp
Battery voltage		12 V
Cold Cranking Amps at Temperature (CCA)		850 A
Alternator - Voltage / Ampere		14 V / 100 A
Tank capacities		
Oil Pan Capacity		10.40 l
Hydraulic tank capacity		41.60 l
Fuel tank		91 l
Liquid cooling tank volume		13.30 l
Displacement / Number of cylinders		3.30 l / 4
Miscellaneous		
Ground Pressure		0.43 bar

1850RT - габаритный чертеж



Оборудование

Lifting function	
All-Tach® Attachment Mounting System	Стандартно
Auxiliary Hydraulics	Стандартно
Electronic Attachment Control - 14-Pin Connector	Дополнительно
High-Flow Auxiliary Hydraulics	Дополнительно
IdealTrax® automatic track tensioning system	Стандартно
Power-A-Tach® Attachment Mounting System	Дополнительно
Motorization/Power	
Combination Radiator & Hydraulic Oil Cooler	Стандартно
Dual-Element Air Cleaner with Indicator	Стандартно
Engine Auto-Shutdown System	Стандартно
Glowplugs Starts Assist	Стандартно
Two-Speed Hydrostatic Drive System	Стандартно
Operator station	
Air suspension seat	Дополнительно
Foot Throttle	Стандартно
Full-Suspension Seat	Стандартно
IdealAccess™ Fold-Up Door	Дополнительно
Multi-Function Display Screen	Стандартно
Pressurized Cab Enclosure with A/C	Дополнительно
Rearview Camera	Стандартно
ROPS/FOPS Level II Overhead Guard	Стандартно
Sliding Side Windows	Стандартно
Swing-out Cab Door	Стандартно
Other options	
Selectable Self-Leveling Hydraulic Lift Action 4	Дополнительно
Pneumatics	
Rubber Track Undercarriage System	Стандартно
Single Flange Front/Dual Flange Rear Idlers	Стандартно
Secondary functions	
Counterweight	Стандартно
Dedicated Undercarriage	Стандартно
Security	
Anti-Vandalism Lock Provisions	Стандартно
Back-Up Alarm	Стандартно
Easy Manager	Стандартно
Engine Alert System with Error Display	Стандартно
Mechanical Lift Cylinder Lock	Стандартно
Tilt-out Foot Pod	Стандартно

**Головной офис**

В.Р. 249 - 430 rue de l'Aubinière

44150 Ancenis Cedex - France (Франция)

Телефон: 00 33 (0)2 40 09 10 11 - Факс: 00 33 (0)2 40 09 10 97

www.manitou.com

В данной брошюре описываются версии конфигурации и опции продуктов Manitou, которые могут отличаться в зависимости от оборудования. Описанное в данной брошюре оборудование может, в зависимости от версии, быть стандартным, опциональным или недоступным. Компания Manitou оставляет за собой право в любое время изменять приведенные и описанные характеристики без предварительного уведомления. Указанные технические характеристики не являются обязательными для производителя. Для получения дополнительной информации обратитесь к своему дилеру Manitou. Этот документ не имеет обязывающего, договорного характера. Описание продукции не имеет обязывающего, договорного характера. Список технических характеристик не является исчерпывающим. Логотипы и средства визуальной идентификации являются собственностью Manitou, их несанкционированное использование запрещено. Все права защищены. Фотографии и схемы в этой брошюре предоставлены только для ознакомления и в качестве справочной информации.

Manitou BF SA – Компания с ограниченной ответственностью и советом директоров – Акционерный капитал: 39 668 399 евро – Номер 857 802 508 в Реестре коммерсантов и предприятий Нанта