

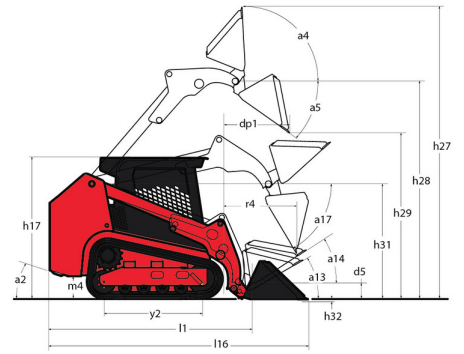
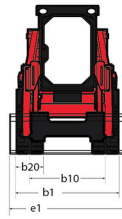
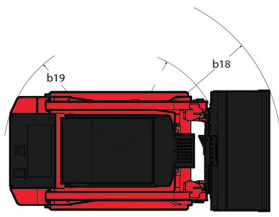
Technisches Datenblatt :

# 1050RT



Kapazität		Metrisch
Operating Weight		2141 kg
Eigengewicht		1928 kg
Operating Capacity at 35% Tipping Load		476 kg
Operating Capacity At 50% Tipping Load		680 kg
Tipping capacity		1361 kg
Gewicht und Abmessungen		
Overall Operating Height - Fully Raised	h27	3650 mm
Höhe bis Schaufeldrehpunkt – bei max. Hubhöhe	h28	2769 mm
Dump reach - Full height	r6	673.10 mm
Auskippwinkel bei voller Hubhöhe	a5	38 °
Dump Height - Fully Raised	h29	2134 mm
Maximum Rollback Angle - Fully Raised	a4	102 °
Overall Height to top of ROPS	h17	1816 mm
Overall length with bucket	l16	2985 mm
Overall Length without Bucket	l1	2258 mm
Specified Height	h31	1466 mm
Reach at Specified Height	r4	991 mm
Dump angle at specified height	a17	72 °
Carry Position	d5	127 mm
Maximum Rollback Angle at Carry Position	a14	32 °
Digging Position	h32	0 mm
Angle of Departure with STD Counterweight		35 °
Bodenfreiheit der Maschine	m4	191 mm
Track gauge	b10	1039 mm
Track Shoe Width	b20	250 mm
Crawler base	y2	1283 mm
Overall width less bucket	b1	1290 mm
Schaufelbreite	e1	1372 mm
Clearance Radius - Front with Bucket	b18	1854 mm
Angle of Approach	a3	90 °
Grouser Height		25 mm
Track Type / Track Rollers / Roller Type		Rubber / 4 / Steel
Leistung		
Ground Speed - Single Speed		10.10 km/h
Drawbar Pull/Tractive Effort		1996 kg
Bucket Breakout - Tilt Cylinder		1346 kg
Bucket Breakout - Lift Cylinder		1376 kg
Motor		
Marke		Yanmar
Motor Modell		3TNV88C-KMSV
Motor Type		Radial Piston
Gross Power / Power		25.50 kW @ 2800 rpm
Net Power / Power		23.70 kW / 2800 rpm
Max. Drehmoment		109.40 Nm
Nennleistung Verbrennungsmotor		34.20 Hp
Batterie		12 V
Cold Cranking Amps at Temperature (CCA)		800 A
Alternator - Voltage / Ampere		12 V / 55 A
Hydraulisch		
Zusatzhydraulik		55 l/min
Tankkapazität		
Oil Pan Capacity		5.87 l
Kapazität des Hydraulikölbehälters		30 l
Kapazität des Kraftstoffbehälters		36 l
Flüssigkeitskühlung Füllmenge des Behälters		6.62 l
Hubraum / Anzahl der Zylinder		1.64 l / 3
Lärm und Vibrationen		
Umgebungsgeräusch (LwA)		101 dB
Innenschallpegel (lpa)		85.80 dB
Sonstiges		
Ground Pressure		0.33 bar

# 1050RT - Maßzeichnung



## Ausrüstung

<b>Andere Optionen</b>	
Zuschaltbare Schaufel-Nivellierung 4	Optional
<b>Hubfunktion</b>	
All-Tach@ Schnellwechselsystem	Standard
IdealTrax® automatisches Raupenspannsystem	Standard
Zusatzhydraulik	Standard
<b>Motorisierung/Leistung</b>	
Automatisches Motorabschaltsystem	Optional
Dual-Luftfilter mit Indikator	Standard
Glühkerzen-Starthilfe	Standard
Kombi-Kühler & Hydraulikölkühler	Standard
<b>Operator-Station</b>	
Fußgaspedal	Standard
Multifunktionale Funktionsanzeige	Standard
ROPS/FOPS Schutzdach Stufe II	Standard
Sliding Side Windows	Standard
Swing-out Cab Door	Standard
Voll gefederter Sitz	Optional
<b>Pneumatik</b>	
Gummibereiftes Raupenfahwerk	Standard
<b>Sekundäre Funktionen</b>	
Gegengewicht	Standard
Spezialfahwerk	Standard
<b>Sicherheit</b>	
Easy Manager	Standard
Mechanisches Hubzylinderschloss	Standard
Motorwamsystem mit Fehleranzeige	Standard
Rückfahrwarnrichtung	Standard
Vandalismusschutz	Standard



 **MANITOU**  
**HANDLING YOUR WORLD**

**Hauptsitz**

B.P. 249 - 430 rue de l'Aubinière

44150 Ancenis Cedex - France

Tel: +33 (0)2 40 09 10 11 - Fax: +33 (0)2 40 09 10 97

[www.manitou.com](http://www.manitou.com)



In vorliegender Broschüre sind die Versionen und Konfigurationsoptionen für Manitou-Produkte beschrieben, die mit unterschiedlicher Ausrüstung ausgestattet werden können. Bei der in der Broschüre beschriebenen Ausrüstung kann es sich um Standard- oder Sonderausrüstung handeln oder um Ausrüstung, die für bestimmte Versionen nicht erhältlich ist. Manitou behält sich das Recht vor, jederzeit unangekündigte Änderungen an den gezeigten und beschriebenen Spezifikationen vorzunehmen. Der Hersteller haftet nicht für die angegebenen Spezifikationen. Für weitere Informationen wenden Sie sich bitte an Ihren Manitou-Händler. Dokument ohne Gewähr. Die Produktbeschreibungen können vom eigentlichen Produkt abweichen. Die Auflistung der Spezifikationen erhebt keinen Anspruch auf Vollständigkeit. Logos und visuelle Identität des Unternehmens sind Eigentum von Manitou und dürfen nicht ohne Genehmigung verwendet werden. Alle Rechte vorbehalten. Die in dieser Broschüre gezeigten Fotos und Abbildungen dienen lediglich Informationszwecken.

MANITOU BF SA - Aktiengesellschaft mit Vorstand - Aktienkapital: 39 668 399 Euro - 857 802 508 Handelsregister (RCS) Nantes