

Fiche technique :

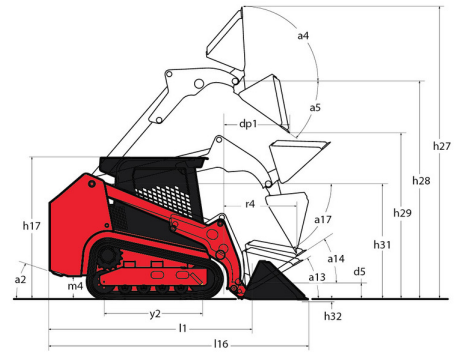
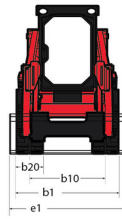
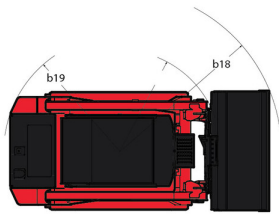
# 1050RT



 **MANITOU**  
HANDLING YOUR WORLD

| Capacities                                |     | Métrique            |
|-------------------------------------------|-----|---------------------|
| Operating Weight                          |     | 2141 kg             |
| Unladen weight                            |     | 1928 kg             |
| Operating Capacity at 35% Tipping Load    |     | 476 kg              |
| Operating Capacity At 50% Tipping Load    |     | 680 kg              |
| Tipping capacity                          |     | 1361 kg             |
| Weight and dimensions                     |     |                     |
| Overall Operating Height - Fully Raised   | h27 | 3650 mm             |
| Height to Hinge Pin - Fully Raised        | h28 | 2769 mm             |
| Dump reach - Full height                  | r6  | 673.10 mm           |
| Dump angle at full height                 | a5  | 38 °                |
| Dump Height - Fully Raised                | h29 | 2134 mm             |
| Maximum Rollback Angle - Fully Raised     | a4  | 102 °               |
| Overall Height to top of ROPS             | h17 | 1816 mm             |
| Overall length with bucket                | l16 | 2985 mm             |
| Overall Length without Bucket             | l1  | 2258 mm             |
| Specified Height                          | h31 | 1466 mm             |
| Reach at Specified Height                 | r4  | 991 mm              |
| Dump angle at specified height            | a17 | 72 °                |
| Carry Position                            | d5  | 127 mm              |
| Maximum Rollback Angle at Carry Position  | a14 | 32 °                |
| Digging Position                          | h32 | 0 mm                |
| Angle of Departure with STD Counterweight |     | 35 °                |
| Ground clearance                          | m4  | 191 mm              |
| Track gauge                               | b10 | 1039 mm             |
| Track Shoe Width                          | b20 | 250 mm              |
| Crawler base                              | y2  | 1283 mm             |
| Overall width less bucket                 | b1  | 1290 mm             |
| Bucket Width                              | e1  | 1372 mm             |
| Clearance Radius - Front with Bucket      | b18 | 1854 mm             |
| Angle of Approach                         | a3  | 90 °                |
| Grouser Height                            |     | 25 mm               |
| Track Type / Track Rollers / Roller Type  |     | Rubber / 4 / Steel  |
| Performances                              |     |                     |
| Ground Speed - Single Speed               |     | 10.10 km/h          |
| Drawbar Pull/Tractive Effort              |     | 1996 kg             |
| Bucket Breakout - Tilt Cylinder           |     | 1346 kg             |
| Bucket Breakout - Lift Cylinder           |     | 1376 kg             |
| Engine                                    |     |                     |
| Engine brand                              |     | Yanmar              |
| Engine model                              |     | 3TNV88C-KMSV        |
| Motor Type                                |     | Radial Piston       |
| Gross Power / Power                       |     | 25.50 kW @ 2800 rpm |
| Net Power / Power                         |     | 23.70 kW / 2800 rpm |
| Max. torque                               |     | 109.40 Nm           |
| I.C. Engine power rating                  |     | 34.20 Hp            |
| Battery voltage                           |     | 12 V                |
| Cold Cranking Amps at Temperature (CCA)   |     | 800 A               |
| Alternator - Voltage / Ampere             |     | 12 V / 55 A         |
| Hydraulics                                |     |                     |
| Standard flow - Auxiliary hydraulics      |     | 55 l/min            |
| Tank capacities                           |     |                     |
| Oil Pan Capacity                          |     | 5.87 l              |
| Hydraulic tank capacity                   |     | 30 l                |
| Fuel tank                                 |     | 36 l                |
| Liquid cooling tank volume                |     | 6.62 l              |
| Displacement / Number of cylinders        |     | 1.64 l / 3          |
| Noise and vibration                       |     |                     |
| Noise to environment (LwA)                |     | 101 dB              |
| Noise at driving position (LpA)           |     | 85.80 dB            |
| Miscellaneous                             |     |                     |
| Ground Pressure                           |     | 0.33 bar            |

# 1050RT - Schémas d'encombrement



## Équipements

|                                                  |        |
|--------------------------------------------------|--------|
| <b>Lifting function</b>                          |        |
| All-Tach® Attachment Mounting System             | Série  |
| Auxiliary Hydraulics                             | Série  |
| IdealTrax® automatic track tensioning system     | Série  |
| <b>Motorization/Power</b>                        |        |
| Combination Radiator & Hydraulic Oil Cooler      | Série  |
| Dual-Element Air Cleaner with Indicator          | Série  |
| Engine Auto-Shutdown System                      | Option |
| Glowplugs Starts Assist                          | Série  |
| <b>Operator station</b>                          |        |
| Foot Throttle                                    | Série  |
| Full-Suspension Seat                             | Option |
| Multi-Function Display Screen                    | Série  |
| ROPS/FOPS Level II Overhead Guard                | Série  |
| Sliding Side Windows                             | Série  |
| Swing-out Cab Door                               | Série  |
| <b>Other options</b>                             |        |
| Selectable Self-Leveling Hydraulic Lift Action 4 | Option |
| <b>Pneumatics</b>                                |        |
| Rubber Track Undercarriage System                | Série  |
| <b>Secondary functions</b>                       |        |
| Counterweight                                    | Série  |
| Dedicated Undercarriage                          | Série  |
| <b>Security</b>                                  |        |
| Anti-Vandalism Protection                        | Série  |
| Back-Up Alarm                                    | Série  |
| Easy Manager                                     | Série  |
| Engine Alert System with Error Display           | Série  |
| Mechanical Lift Cylinder Lock                    | Série  |



 **MANITOU**  
**HANDLING YOUR WORLD**

**Siège Social**

B.P. 249 - 430 rue de l'Aubinière

44150 Ancenis Cedex - France

Tel: +33 (0)2 40 09 10 11 - Fax: +33 (0)2 40 09 10 97

[www.manitou.com](http://www.manitou.com)



Cette publication présente le descriptif des versions et possibilités de configuration des produits Manitou qui peuvent différer en équipement. Les équipements présentés dans cette brochure peuvent être de série, en option, ou non disponibles suivant les versions. Manitou se réserve le droit, à tout moment et sans préavis, de modifier les spécifications décrites et représentées. Les spécifications portées n'engagent pas le constructeur. Pour plus de détails, contactez votre concessionnaire Manitou. Document non contractuel. Présentation des produits non contractuelle. Liste des spécifications non exhaustive. Les logos ainsi que l'identité visuelle de l'entreprise sont la propriété de Manitou et ne peuvent être utilisés sans autorisation. Tous droits réservés. Les photos et schémas contenus dans la présente brochure ne sont fournis qu'à des fins de consultation et à titre indicatif.

Manitou BF SA - Société anonyme à conseil d'administration - Capital social : 39 668 399 euros - 857 802 508 RCS Nantes