

Scheda tecnica :

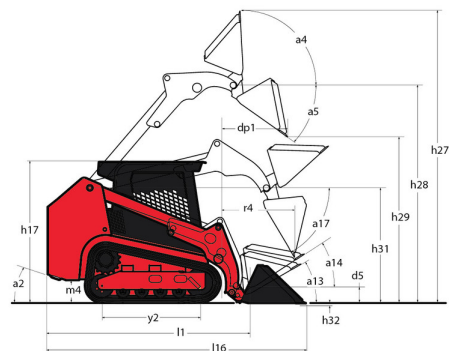
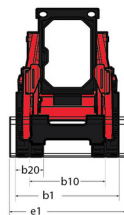
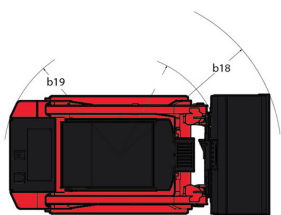
# 1050RT



 **MANITOU**  
HANDLING YOUR WORLD

Capacità		Metrico
Peso operativo		2141 kg
Peso a vuoto		1928 kg
Capacità operativa al 35% del carico di ribaltamento		476 kg
Capacità operativa al 50% del carico di ribaltamento		680 kg
Carico di ribaltamento		1361 kg
Peso e dimensioni		
Altezza di lavoro - Sollevamento massimo	h27	3650 mm
Altezza massima al pemo con benna completamente sollevata	h28	2769 mm
Sbraccio ad altezza di scarico massimo	r6	673.10 mm
Angolo di scarico alla massima altezza	a5	38 °
Altezza di scarico ad altezza massima	h29	2134 mm
Angolo di richiamo ad altezza massima	a4	102 °
Altezza alla protezione ROPS	h17	1816 mm
Lunghezza con benna	l16	2985 mm
Lunghezza senza benna	l1	2258 mm
Altezza specifica	h31	1466 mm
Sbraccio ad altezza specifica	r4	991 mm
Angolo di scarico ad altezza specifica	a17	72 °
Posizione di trasporto	d5	127 mm
Angolo di richiamo massimo in posizione di trasporto	a14	32 °
Posizione di scavo	h32	0 mm
Angolo di uscita, con contrappeso standard		35 °
Altezza libera dal suolo	m4	191 mm
Carreggiata cingoli	b10	1039 mm
Larghezza cingoli	b20	250 mm
Interasse ruote cingoli	y2	1283 mm
Larghezza senza benna	b1	1290 mm
Larghezza benna	e1	1372 mm
Raggio di ingombro anteriore con benna	b18	1854 mm
Angolo di attacco	a3	90 °
Altezza cingolo		25 mm
Tipo cingoli / Rulli cingoli / Tipo rulli		Gomma / 4 / Acciaio
Performance		
Velocità di trasferimento - 1a velocità		10.10 km/h
Forza di trazione		1996 kg
Forza di strappo alla benna - Cilindro inclinazione		1346 kg
Forza di strappo alla benna - Cilindro sollevamento		1376 kg
Motore		
Marca motore		Yanmar
Modello motore		3TNV88C-KMSV
Tipo motore		Radial Piston
Potenza lorda / lorda		25.50 kW @ 2800 rpm
Potenza netta / netta		23.70 kW / 2800 rpm
Coppia massima		109.40 Nm
Potenza nominale motore (cv)		34.20 cv
Batteria		12 V
Cold Cranking Amps at Temperature (CCA)		800 A
Alternateur - Tension / Amperaggio		12 V / 55 A
Idraulico		
Impianto idraulico ausiliario		55 l/min
Capacità del serbatoio		
Capacità carter olio		5.87 l
Capacità del serbatoio idraulico		30 l
Capacità del serbatoio del carburante		36 l
Volume del serbatoio del liquido raffreddamento		6.62 l
Cilindrata / Numero di cilindri		1.64 l / 3
Rumore e vibrazione		
Rumorosità nell'ambiente (LWA)		101 dB
Rumorosità al posto di guida (LpA)		85.80 dB
Varie		
Pressione al suolo		0.33 bar

## 1050RT - Disegno quotato



## Allestimento

<b>Alte opzioni</b>	
Autolivellamento idraulico del sollevamento selezionabile 4	Optional
<b>Funzione di sollevamento</b>	
Attacco accessori manuale All-Tach®	Standard
Impianto idraulico ausiliario	Standard
Sistema di tensionamento automatico dei cingoli IdealTrax	Standard
<b>Funzioni secondarie</b>	
Contrappeso	Standard
Sottocarro a struttura dedicata	Standard
<b>Motorizzazione/Potenza</b>	
Autospegnimento automatico motore	Optional
Doppio filtro aria a cartuccia con indicatore	Standard
Preiscaldamento all'avviamento	Standard
Radiatore olio idraulico e raffreddamento monoblocco	Standard
<b>Pneumatici</b>	
Sottocarro dedicato per cingoli in gomma	Standard
<b>Sicurezza</b>	
Avisatore acustico di retromarcia	Standard
Distanziale per bloccaggio meccanico del sollevamento	Standard
Easy Manager	Standard
Protezione anti-vandalica	Standard
Sistema di allarme motore con display errori	Standard
<b>Stazione operatore</b>	
Acceleratore a pedale	Standard
Display multi-funzione	Standard
Portiera con apertura laterale	Standard
Sedile con molleggio	Optional
Tetto protezione ROPS/FOPS Livello II	Standard
Vetro laterale scorrevole	Standard



 **MANITOU**  
**HANDLING YOUR WORLD**

**Sede centrale**

MANITOU ITALIA Srl

Via Cristoforo Colombo 2, Loc. Cavazzona - 41013 CASTELFRANCO EMILIA (MO)

Tel: 059.95.98.11 - Fax 059.95.98.65

[www.manitou.com](http://www.manitou.com)



Questa pubblicazione presenta la descrizione delle versioni e delle possibilità di configurazione dei prodotti Manitou, che possono differire per attrezzature. Gli allestimenti presentati nel presente opuscolo possono essere di serie, optional o non disponibili, a seconda delle versioni. Manitou si riserva il diritto di modificare, in qualsiasi momento e senza alcun preavviso, le specifiche tecniche descritte e rappresentate. Le specifiche indicate non rappresentano alcun obbligo per il costruttore. Per maggiori dettagli, rivolgersi al proprio concessionario Manitou. Documento non contrattuale. Elenco delle specifiche non esaustivo. I loghi nonché l'identità visiva dell'azienda sono di proprietà di Manitou e non possono essere utilizzati senza autorizzazione. Tutti i diritti riservati. Le immagini e gli schemi contenuti nel presente opuscolo sono forniti esclusivamente a fini di consultazione e a titolo indicativo.

Manitou BF SA - Società anonima con consiglio di amministrazione. Capitale sociale: 39,668,399 euro - 857 802 508 RCS Nantes