

Karta danych technicznych :

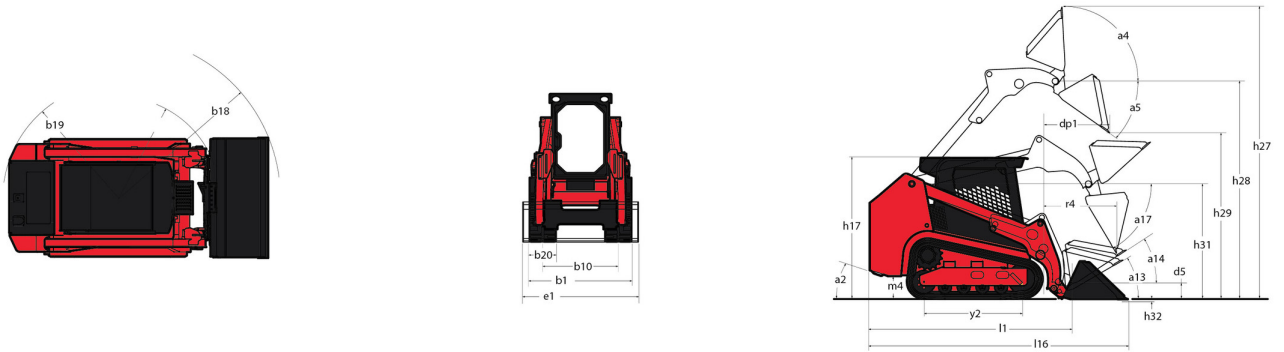
1050RT



 **MANITOU**
HANDLING YOUR WORLD

Pojemność		Metyczny
Masa robocza		2141 kg
Masa własna		1928 kg
Udźwig roboczy przy 35% obciążenia destabilizującego		476 kg
Udźwig roboczy przy 50% obciążenia destabilizującego		680 kg
Obciążenie destabilizujący		1361 kg
Waga i wymiary		
Całkowita wysokość robocza - pełne podniesienie	h27	3650 mm
Wysokość do sworzni karetki - ramię całkowicie podniesione	h28	2769 mm
Zasięg wysypu przy maks. wysokości	r6	673.10 mm
Kąt wysypu przy pełnej wysokości	a5	38 °
Wysokość wysypu przy maks. podnoszeniu	h29	2134 mm
Maksymalny kąt nabierania przy maks. podnoszeniu	a4	102 °
Całkowita wysokość do górnej krawędzi ROPS	h17	1816 mm
Całkowita długość z łyżką	l16	2985 mm
Długość całkowita bez łyżki	l1	2258 mm
Określona wysokość	h31	1466 mm
Zasięg przy określonej wysokości	r4	991 mm
Kąt wysypu przy określonej wysokości	a17	72 °
Pozycja transportowa	d5	127 mm
Maksymalny kąt nabierania w pozycji transportowej	a14	32 °
Pozycja wykopowa	h32	0 mm
Kąt zejścia ze standardową przeciwwagą		35 °
Prześwit	m4	191 mm
Rozmiar gąsienic	b10	1039 mm
Szerokość płyty gąsienicowej	b20	250 mm
Rozstaw gąsienic	y2	1283 mm
Całkowita szerokość bez łyżki	b1	1290 mm
Szerokość łyżki	e1	1372 mm
Promień skrętu - do przodu z łyżką	b18	1854 mm
Kąt natarcia	a3	90 °
Wysokość ostrogi gąsienicy		25 mm
Typ gąsienic / Rolki gąsienic / Typ rolek		Rubber / 4 / Steel
Wydajność		
Prędkość jazdy - wersja jednobiegowa		10.10 km/h
Uciąg / Siła trakcji		1996 kg
Siła odpajania - przy zamykaniu łyżki		1346 kg
Siła odpajania - przy podnoszeniu		1376 kg
Silnik		
Producent silnika		Yanmar
Model silnika		3TNV88C-KMSV
Typ silnika		Radial Piston
Moc silnika (KM)		34.20 Hp
Moc silnika (kW)		23.70 kW
Max. moment obrotowy		109.40 Nm
Akumulator		12 V
Ampery rozruchu zimnego silnika w temperaturze (CCA)		800 A
Alternator - napięcie / natężenie prądu		12 V / 55 A
hydrauliczny		
Układ hydrauliki dodatkowej		55 l/min
Pojemność zbiornika		
Pojemność miski olejowej		5.87 l
Pojemność zbiornika oleju hydraulicznego		30 l
Pojemność zbiornika paliwa		36 l
Objętość zbiornika płynu chłodzącego		6.62 l
Pojemność skokowa / Liczba siłowników		1.64 l / 3
Hałas i wibracje		
Hałas na zewnątrz (LwA)		101 dB
Hałas na stanowisku operatora (LpA)		85.80 dB
Pozostałe		
Nacisk na podłoże		0.33 bar

1050RT - Rysunek wymiarowy



Wyposażenie

Bezpieczeństwo	
Easy Manager	Standardowo
Mechaniczna blokada cylindra podnoszenia	Standardowo
Ochrona Przeciwandalowa	Standardowo
Sygnalizator cofania	Standardowo
System alarmowy silnika z wyświetlaczem błędów	Standardowo
Funkcja podnosząca	
Hydraulika pomocnicza	Standardowo
System automatycznego napinania łańcuchów IdealTrax®	Standardowo
System mocowania osprzętu All-Tach®	Standardowo
Funkcje podrzędne	
Kontrwaga	Standardowo
Podwozie dedykowane	Standardowo
Inne opcje	
Wybieralna samopoziomująca hydrauliczna funkcja podnoszenia 4	Opcjonalnie
Napęd/Moc	
Chłodnica połączona cieczy chłodzącej i oleju hydraulicznego	Standardowo
Filtr powietrza dwuelementowy z wskaźnikiem	Standardowo
System automatycznego wyłączenia silnika	Opcjonalnie
Świece żarowe do wspomaganie rozruchu	Standardowo
Stanowisko operatora	
Drzwi kabiny uchylne na bok	Standardowo
Ekran wielofunkcyjny	Standardowo
Fotel z pełnym zawieszeniem	Opcjonalnie
Osłona górną ROPS/FOPS poziom II	Standardowo
Pedał nożny gazu	Standardowo
Przesuwne boczne okna	Standardowo
System pneumatyczny	
System podwozia łańcuchowego z gumowymi taśmami	Standardowo

**Siedziba główna**

B.P. 249 - 430 rue de l'Aubinière
44150 Ancenis Cedex - France

Tel: +33 (0)2 40 09 10 11 - Fax: +33 (0)2 40 09 10 97

www.manitou.com



Niniejsza publikacja opisuje wersje i możliwości konfiguracji produktów Manitou, które mogą różnić się wyposażeniem. Wyposażenie przedstawione w niniejszej broszurze może być standardowe, opcjonalne lub niedostępne w zależności od wersji. Manitou zastrzega sobie prawo do zmiany opisanych i przedstawionych specyfikacji w dowolnym momencie bez uprzedzenia. Przedstawione specyfikacje nie są wiążące dla producenta. Aby uzyskać więcej szczegółów, należy skontaktować się z dealerm Manitou. Dokument niebędący umową. Prezentacja i wizualizacje produktów nie są umowne. Loga i identyfikacja wizualna firmy są własnością Manitou i nie mogą być wykorzystywane bez zgody. Wszelkie prawa zastrzeżone. Zdjęcia i schematy zawarte w niniejszej broszurze służą wyłącznie celom poglądowym.
Manitou BF SA - Spółka akcyjna z Radą Dyrektorów - Kapitał zakładowy: 39 668 399 euro - 857 802 508 RCS Nantes