

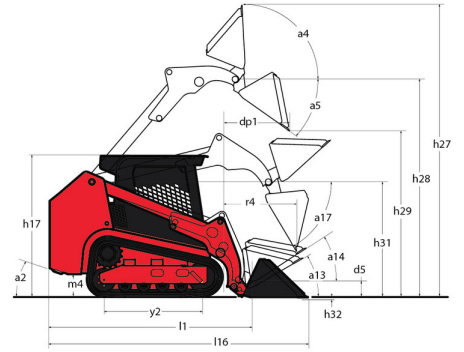
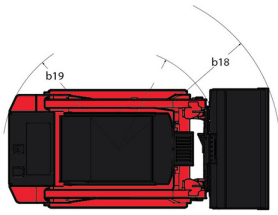
Technisches Datenblatt :

1050RT



Kapazität		Metrisch
Einsatzgewicht		2141 kg
Leergewicht		1928 kg
Traglast bei 35% Kipplast		476 kg
Traglast bei 50% Kipplast		680 kg
Kipplast		1361 kg
Gewicht und Reifengröße		
Gesamteinsatzhöhe – bei max. Hubhöhe	h27	3650 mm
Höhe bis Schaufeldrehpunkt – bei max. Hubhöhe	h28	2769 mm
Auskippreichweite – volle Höhe	r6	673.10 mm
Auskippwinkel – bei max. Hubhöhe	a5	38 °
Auskipphöhe – bei max. Hubhöhe	h29	2134 mm
Maximaler Rückkippwinkel – bei max. Hubhöhe	a4	102 °
Gesamthöhe bis Schutzdach	h17	1816 mm
Gesamtlänge mit Schaufel	l16	2985 mm
Gesamtlänge ohne Schaufel	l1	2258 mm
Anlenkpunkt Hubgerüst hinten	h31	1466 mm
Reichweite bei spezieller Bauhöhe	r4	991 mm
Auskippwinkel bei spezieller Bauhöhe	a17	72 °
Carry Position	d5	127 mm
Maximaler Rückkippwinkel am Boden	a14	32 °
Grabstellung	h32	0 mm
Startwinkel		35 °
Bodenfreiheit	m4	191 mm
Spurweite	b10	1039 mm
Kettenbreite	b20	250 mm
Laufwerkbasis	y2	1283 mm
Gesamtbreite ohne Schaufel	b1	1290 mm
Schaufelbreite	e1	1372 mm
Wendekreis – vorne mit Schaufel	b18	1854 mm
Eindringwinkel	a3	90 °
Steghöhe		25 mm
Kettentyp / Laufrollen / Laufrollen Typ		Rubber / 4 / Steel
Leistung		
Fahrgeschwindigkeit 1. Stufe		10.10 km/h
Anhängelast Zugmaul		1996 kg
Schaufelausbrechkraft Neigezylinder		1346 kg
Schaufelausbrechkraft Hubzylinder		1376 kg
Motor		
Hersteller		Yanmar
Motormodell		3TNV88C-KMSV
Motortyp		Radial Piston
Brutto-Leistung / Brutto-Leistung		25.50 kW @ 2800 rpm
Nennleistung / Nennleistung		23.70 kW / 2800 rpm
Max. Drehmoment		109.40 Nm
Nennleistung Verbrennungsmotor		34.20 Hp
Batterie		12 V
Cold Cranking Amps at Temperature (CCA)		800 A
Lichtmaschine - Volt / Ampere		12 V / 55 A
Hydraulisch		
Zusatzhydraulik		55 l/min
Tankkapazität		
Ölsumpf Kapazität		5.87 l
Fassungsvermögen des Hydrauliktanks		30 l
Fassungsvermögen des Kraftstofftanks		36 l
Flüssigkeitskühlung Füllmenge des Behälters		6.62 l
Hubraum / Zylinderzahl		1.64 l / 3
Lärm und Vibrationen		
Umgebungsgeräusch (LwA)		101 dB
Geräuschpegel im Fahrerstand (LpA)		85.80 dB
Sonstiges		
Bodendruck		0.33 bar

1050RT - Maßzeichnung



Ausstattung

Andere Optionen	
Zuschaltbare Schaufel-Nivellierung 4	Optional
Hubfunktion	
All-Tach® Schnellwechselsystem	Standard
IdealTrax® automatisches Raupenspannsystem	Standard
Zusatzhydraulik	Standard
Motorisierung/Leistung	
Automatisches Motorabschaltssystem	Optional
Doppelement-Luftfilter mit Anzeige	Standard
Kombinierter Motor- + Hydraulikölkühler	Standard
Vorglüheinrichtung	Standard
Operator-Station	
Gaspedal	Standard
Mechanisch gefederter Sitz	Optional
Multifunktionsdisplay	Standard
ROPS/FOPS Schutzdach Stufe II	Standard
Schwenkbare Kabinentür	Standard
Seitliche Schiebefenster	Standard
Pneumatik	
Laufwerkssystem mit Gummiketten	Standard
Sekundäre Funktionen	
Gegengewicht	Standard
Spezifisches Fahrgestell	Standard
Sicherheit	
Easy Manager	Standard
Mechanische Hubzylindersperre	Standard
Motorwamsystem mit Fehleranzeige	Standard
Rückfahrwameinrichtung	Standard
Vandalismusschutz	Standard

**Hauptsitz**

B.P. 249 - 430 rue de l'Aubinière

44150 Ancenis Cedex - France

Tel: +33 (0)2 40 09 10 11 - Fax: +33 (0)2 40 09 10 97

www.manitou.com

Diese Publikation enthält eine Beschreibung der Konfigurationsvarianten und Optionen für Manitou-Produkte, die je nach Ausstattung unterschiedlich sein können. Die in dieser Broschüre vorgestellten Ausstattungen können Teil einer Serie, als Option erhältlich oder je nach Ausführung nicht verfügbar sein. Manitou behält sich das Recht vor, die beschriebenen und dargestellten Spezifikationen jederzeit und ohne Vorankündigung zu ändern. Die angegebenen Spezifikationen sind für den Hersteller nicht bindend. Für weitere Einzelheiten wenden Sie sich bitte an Ihren Manitou-Händler. Es handelt sich nicht um ein vertraglich bindendes Dokument. Die Darstellung der Produkte ist vertraglich nicht bindend. Die Liste der Spezifikationen ist nicht vollständig. Die Logos sowie die visuelle Identität des Unternehmens sind Eigentum von Manitou und dürfen nicht ohne Genehmigung verwendet werden. Alle Rechte vorbehalten. Die in dieser Broschüre enthaltenen Fotos und Diagramme werden nur zu Anschauungs- und Informationszwecken zur Verfügung gestellt.

MANITOU BF SA - Gesellschaft mit beschränkter Haftung mit Verwaltungsrat - Aktienkapital: 39 668 399 Euro - 857 802 508 RCS Nantes