

Technisches Datenblatt :

MLT 420-60 H



 **MANITOU**
HANDLING YOUR WORLD

Kapazität		Metrisch
Max. Tragkraft	Q	2000 kg
Max. Hubhöhe		4.35 m
Max. Reichweite		2.65 m
Reichweite bei max. Höhe		1 m
Ausbrechkraft mit Schaufel		1886 daN
Gewicht und Reifengröße		
Eigengewicht (mit Gabel)		4190 kg
Bodenfreiheit	m4	0.26 m
Radstand	y	2.13 m
Gesamtlänge bis Gabelträger (mit Anhängerkupplung)	l11	3.64 m
Gesamtlänge bis Gabelträger (ohne Anhängerkupplung)	l3	3.64 m
Überhang vorne		1.04 m
Gesamtbreite	b1	1.49 m
Gesamtbreite der Kabine	b4	0.80 m
Gesamthöhe	h17	1.96 m
Abwärtsneigewinkel	a5	116 °
Aufwärtsneigewinkel	a4	12 °
Wenderadius (über Räder)	Wa1	3.06 m
Reifenmodelle		CAMSO - SKS532 - 12-16.5 145A2
Antriebsräder (vorne / hinten)		2 / 2
Lenkart		2-rad Lenkung, 4-rad Lenkung, Krebsgang
Leistung		
Heben		5 s
Senken		3.50 s
Teleskop ausfahren		4.80 s
Teleskop Einfahren		3 s
Ankippen		3.30 s
Auskippen		2.70 s
Motor		
Hersteller		Kubota
Motomom		Stage V
Motormodell		V2607-CR-E5B
Zylinderzahl - Tragfähigkeit der Zylinder		4 - 2615 cm³
Motorleistung (PS / kW)		57 Hp / 42 kW
Max. Drehmoment / Motorumdrehung		174 Nm @1600 rpm
Zugkraft		2850 daN
Wendelüfter		Standard
Motor Kühlsystem (wassergekühlt)		2 Wasserkühler + Hydrauliköl
Getriebe		
Getriebetyp		Hydrostatisch
Anzahl der Gänge (vorwärts / rückwärts)		2 / 2
Max. Fahrgeschwindigkeit (kann je nach geltenden Vorschriften variieren)		25 km/h
Differenzialsperre		Sperdifferenzial an der Vorderachse
Parkbremse		Automatische negative Parkbremse
Hydraulisch		
Typ Hydraulikpumpe		Zahnradpumpe
Hydraulikfördermenge - Hydraulikfördermenge - Hydraulikdruck		77 l/min - 235 bar
Tankkapazität		
Fassungsvermögen des Hydrauliktanks		70 l
Kraftstoff		60 l
Lärm und Vibrationen		
Innenschallpegel (LpA) gemäß Norm NF EN 12053 geprüft		76 dB
Umgebungsgeräusch (LwA)		104 dB
Schwingungsbelastung Hand/Arm		< 2.50 m/s²
Sonstiges		
Zulassung des Traktors		
Kabinen-Zertifizierung		Kabine ROPS - FOPS Stufe 1
Steuerungen		JSM

Optionale Reifentabelle

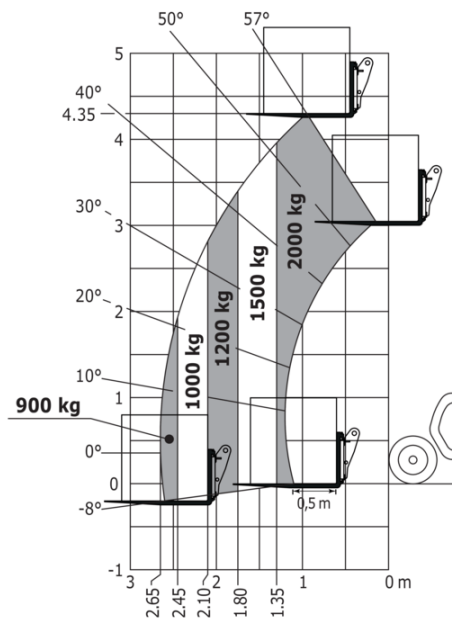
	Gesamthöhe	Gesamtbreite
ALLIANCE - A550 - 305/70 R16.5 141A5	1.96 m	1.48 m
TRELLEBORG - TH400 - 11LR16 130A8	1.97 m	1.49 m

MLT 420-60 H - Maßzeichnung



MLT 420-60 H - Traglasttabellen

Maschine auf Rädern mit Gabelzinken



**Hauptsitz**

B.P. 249 - 430 rue de l'Aubinière
44150 Ancenis Cedex - France

Tel: +33 (0)2 40 09 10 11 - Fax: +33 (0)2 40 09 10 97

www.manitou.com



Diese Publikation enthält eine Beschreibung der Konfigurationsvarianten und Optionen für Manitou-Produkte, die je nach Ausstattung unterschiedlich sein können. Die in dieser Broschüre vorgestellten Ausstattungen können Teil einer Serie, als Option erhältlich oder je nach Ausführung nicht verfügbar sein. Manitou behält sich das Recht vor, die beschriebenen und dargestellten Spezifikationen jederzeit und ohne Vorankündigung zu ändern. Die angegebenen Spezifikationen sind für den Hersteller nicht bindend. Für weitere Einzelheiten wenden Sie sich bitte an Ihren Manitou-Händler. Es handelt sich nicht um ein vertraglich bindendes Dokument. Die Darstellung der Produkte ist vertraglich nicht bindend. Die Liste der Spezifikationen ist nicht vollständig. Die Logos sowie die visuelle Identität des Unternehmens sind Eigentum von Manitou und dürfen nicht ohne Genehmigung verwendet werden. Alle Rechte vorbehalten. Die in dieser Broschüre enthaltenen Fotos und Diagramme werden nur zu Anschauungs- und Informationszwecken zur Verfügung gestellt.

MANITOU BF SA - Gesellschaft mit beschränkter Haftung mit Verwaltungsrat - Aktienkapital: 39 668 399 Euro - 857 802 508 RCS Nantes