

Scheda tecnica :

# MLT 420-60 H



 **MANITOU**  
HANDLING YOUR WORLD

Capacità		Metrico
Portata massima	Q	2000 kg
Altezza massima di sollevamento		4.35 m
Sbraccio massimo		2.65 m
Sbraccio alla massima altezza		1 m
Forza di strappo con benna		1886 daN
Peso e dimensioni		
Peso a vuoto (con forche)		4190 kg
Altezza libera dal suolo	m4	0.26 m
Interasse	y	2.13 m
Lunghezza al portaforche (con gancio traino)	l11	3.64 m
Lunghezza al portaforche (senza gancio traino)	l3	3.64 m
Sbalzo anteriore		1.04 m
Larghezza	b1	1.49 m
Larghezza cabina	b4	0.80 m
Altezza	h17	1.96 m
Angolo di inclinazione in avanti	a5	116 °
Angolo di inclinazione verso l'alto	a4	12 °
Raggio di sterzata (esterno ruote)	Wa1	3.06 m
Modelli di pneumatici		CAMSO - SKS532 - 12-16,5 145A2
Ruote motrici (anteriori / posteriori)		2 / 2
Tipi di sterzata		2 ruote direttrici, 4 ruote direttrici, Sterzata a "granchio"
Performance		
Sollevamento		5 s
Abbassamento		3.50 s
Uscita sfilo		4.80 s
Rientro sfilo		3 s
Inclinazione verso l'alto		3.30 s
Inclinazione verso il basso		2.70 s
Motore		
Marca motore		Kubota
Norma motore		Stage V
Modello motore		V2607-CR-E5B
Numero di cilindri - Cilindrata		4 - 2615 cm³
Potenza motore (CV / kW)		57 cv / 42 kW
Coppia massima / Regime motore		174 Nm @1600 rpm
Forza di trazione		2850 daN
Dispositivo di pulizia automatica radiatori		Standard
Sistema di raffreddamento motore		2 radiatori ad acqua + olio idraulico
Trasmissione		
Tipo di trasmissione		Idrostatico
Numero di marce (avanti / indietro)		2 / 2
Velocità di trasferimento massima (la velocità può variare in funzione della normativa del paese)		25 km/h
Bloccaggio differenziale		Differenziale a slittamento limitato sull'asse anteriore
Freno stazionamento		Freno di stazionamento negativo automatico
Idraulico		
Tipo di pompa		Pompa ad ingranaggi
Portata idraulica - Pressione idraulica		77 l/min - 235 bar
Capacità del serbatoio		
Capacità del serbatoio idraulico		70 l
Capacità del serbatoio del carburante.		60 l
Rumore e vibrazione		
Rumorosità al posto di guida (LpA) secondo la norma NF EN 12053		76 dB
Rumorosità nell'ambiente (LwA)		104 dB
Vibrazione sul gruppo complesso mani/braccia		< 2.50 m/s²
Varie		
Omologazione trattore		
Certificazione della cabina		Cabina ROPS - FOPS Livello 1
Comandi		JSM

## tabella pneumatici opzionale

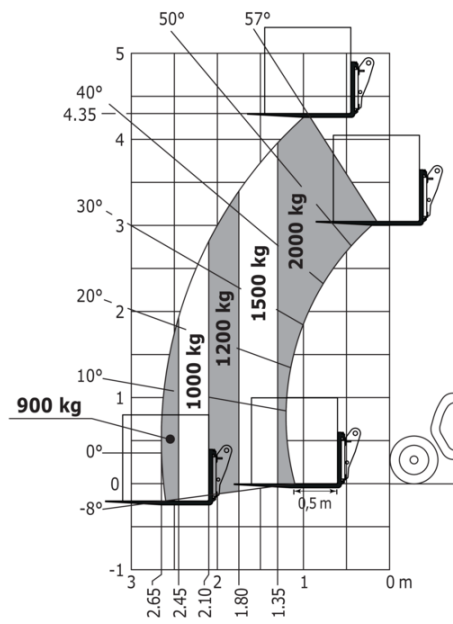
	Altezza	Larghezza
ALLIANCE - A550 - 305/70 R16.5 141A5	1.96 m	1.48 m
TRELLEBORG - TH400 - 11LR16 130A8	1.97 m	1.49 m

MLT 420-60 H - Disegno quotato



MLT 420-60 H - Diagramma di carico

Macchina su pneumatici con forche





# **MANITOU** **HANDLING YOUR WORLD**

**Sede centrale**

MANITOU ITALIA Srl

Via Cristoforo Colombo 2, Loc. Cavazzona - 41013 CASTELFRANCO EMILIA (MO)

Tel: 059.95.98.11 - Fax 059.95.98.65

[www.manitou.com](http://www.manitou.com)



Questa pubblicazione presenta la descrizione delle versioni e delle possibilità di configurazione dei prodotti Manitou, che possono differire per attrezzature. Gli allestimenti presentati nel presente opuscolo possono essere di serie, optional o non disponibili, a seconda delle versioni. Manitou si riserva il diritto di modificare, in qualsiasi momento e senza alcun preavviso, le specifiche tecniche descritte e rappresentate. Le specifiche indicate non rappresentano alcun obbligo per il costruttore. Per maggiori dettagli, rivolgersi al proprio concessionario Manitou. Documento non contrattuale. Elenco delle specifiche non esaustivo. I loghi nonché l'identità visiva dell'azienda sono di proprietà di Manitou e non possono essere utilizzati senza autorizzazione. Tutti i diritti riservati. Le immagini e gli schemi contenuti nel presente opuscolo sono forniti esclusivamente a fini di consultazione e a titolo indicativo.

Manitou BF SA - Società anonima con consiglio di amministrazione. Capitale sociale: 39,668,399 euro - 857 802 508 RCS Nantes