

技術シート：

# MLT 420-60 H



 **MANITOU**  
HANDLING YOUR WORLD

キャバンティアー		メートル単位
定格荷重	Q	2000 kg
最大地上揚程		4.35 m
最大作業半径		2.65 m
最大高到達		1 m
最大掘起力		1886 daN
仕様		
車輛総重量 フォーク仕様		4190 kg
最低地上高	m4	0.26 m
ホイールベース	y	2.13 m
キャリッジまでの全長 (連結金具付)	l11	3.64 m
キャリッジまでの全長 (連結金具無)	l3	3.64 m
フロントオーバーハング		1.04 m
全幅	b1	1.49 m
キャブ幅	b4	0.80 m
全高	h17	1.96 m
フォークの角度 下	a5	116 °
フォークの角度	a4	12 °
最小回転半径 タイヤ中心部	Wa1	3.06 m
標準タイヤ		カムソ - sks532 - 12-16.5 145a2
駆動輪 前 / 駆動輪 後		2 / 2
ステアリングモード		2輪操舵, 4輪操舵, クラブモード
性能		
上昇		5 s
下降		3.50 s
伸長		4.80 s
伸縮		3 s
掘起		3.30 s
ダンブ		2.70 s
エンジン		
メーカー		クボタ
エンジン排出ガス規制		Stage V
エンジンモデル		V2607-CR-E5B
シリンダー・排気量		4 - 2615 cm³
エンジン出力 (馬力 / kW)		57 Hp / 42 kW
最大トルク / 回転数		174 Nm @1600 rpm
下昇速度 負荷 / 無負荷		2850 daN
リバース・ファン		標準
エンジンクーリングシステム		ラジエータ水 + 作動油
トランスミッション		
変速装置		ハイドロマチック
変速段数 前方 / 変速段数 後方		2 / 2
最大走行速度 (適用規制によって変動)		25 km/h
ディファレンシャルロック		前輪のリミテッド・スリップ・ディファレンシャル
駐車ブレーキ		自動ネガティブ パーキングブレーキ
油圧		
油圧ポンプタイプ		ギアポンプ
油圧システム・油圧		77 l/min - 235 bar
タンク容量		
作動油タンク容量		70 l
燃料		60 l
騒音と振動		
騒音 NF EN 12053 norms 試験に基づき走行時 (LpA)		76 dB
環境騒音 (LwA)		104 dB
手/腕に伝わる振動		< 2.50 m/s²
その他		
安全トラクターのホモロゲーション		
タクシー認証		ROPS 転倒時運転者保護構造・FOPS 落下物保護構造 キャブ レベル1
操作		JSM ジョイスティック

## オプションのタイヤテーブル

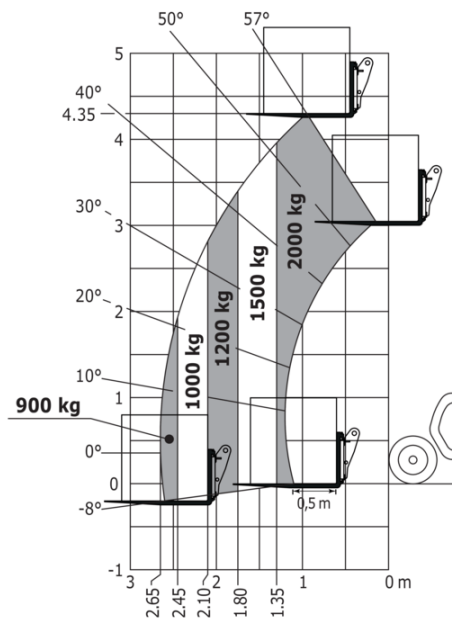
	全高	全幅
ALLIANCE - A550 - 305/70 R16.5 141A5	1.96 m	1.48 m
TRELLEBORG - TH400 - 11LR16 130A8	1.97 m	1.49 m

## MLT 420-60 H - 寸法図



## MLT 420-60 H - 作業範囲図

スタビライザー未使用時フォーク-メートル法





#### 本社ビル

B.P. 249 - 430 rue de l'Aubinière オービニエール通り  
44150 Ancenis Cedex - France

電話 +33 (0)2 40 09 10 11 - ファックス +33 (0)2 40 09 10 97

[www.manitou.com](http://www.manitou.com)



本書では、マニトウ製品の構成バージョンやオプションについて説明していますが、機器によって異なる場合があります。このパンフレットで紹介されている機器は、バージョンによってシリーズの一部であったり、オプションであったり、あるいは利用できない場合があります。Manitouは、いつでも予告なしに、記載・表現されている仕様を変更する権利を有します。提供された仕様はメーカーを拘束するものではありません。詳細につきましては、マニトウの代理店にお問い合わせください。本資料は、契約上の拘束力を有するものではありません。製品の提示は、契約上の拘束力はありません。仕様のリストは無尽蔵です。ロゴおよび会社のビジュアル・アイデンティティはManitouが所有しており、許可なく使用することはできません。すべての権利はマニトウに帰属します。このパンフレットに掲載されている写真や図は、相談や情報提供を目的としています。

MANITOU BF SA - 取締役会を有する有限会社・株式資本。39 668 399 ユーロ - 857 802 508 RCS Nantes