

Technische fiche :

# MLT 420-60 H



 **MANITOU**  
HANDLING YOUR WORLD

Hoedanigheid		Metrisch
Max. capaciteit	Q	2000 kg
Max. hijshoogte	h3	4.35 m
Max. bereik		2.65 m
Max. verplaatsing in de hoogte		1 m
Lostrekkracht aan de bak		1886 daN
Gewicht en afmetingen		
Onbelast gewicht (met vorken)		4190 kg
Bodemvrijheid machine	m4	0.26 m
Wielbasis (y)	y	2.13 m
Overall length to carriage (with hitch)	l11	3.64 m
Overall length to carriage (without hitch)	l3	3.64 m
Voorste overhang		1.04 m
Totale breedte	b1	1.49 m
Totale breedte cabine	b4	0.80 m
Totale hoogte	h17	1.96 m
Storhoek	a5	116 °
Graafhoek	a4	12 °
Draaistraal (buitenkant wielen)	Wa1	3.06 m
Modellen banden		CAMSO - SKS532 - 12-16.5 145A2
Aandrijfwielen (voor / achter)		2 / 2
Stuurwielen (voor / achter)		2 / 2
Prestatie		
Heffen		5 s
Verlagen		3.50 s
Uitschuiven uitschuifbare arm		4.80 s
Intrekken uitschuifbare arm		3 s
Graven		3.30 s
Storten		2.70 s
Motor		
Merk		Kubota
Motomom		Stage V
Motormodel		V2607-CR-E5B
Aantal cilinders - Capaciteit van cilinders		4 - 2615 cm³
I.C. Motorvermogen / Vermogen		57 Hp / 42 kW
Max. koppel / Motorkoppel		174 Nm @1600 rpm
Trekkkracht		2850 daN
Automatisch ontstoppingsysteem van de radiators		Standaard
Motorkoelingsysteem		2 radiatoren water hydraulische olie
Transmissie		
Type		Hydrostatisch
Aantal versnellingen (voornit / achteruit)		2 / 2
Max. verplaatsingssnelheid (kan variëren volgens de toepasselijke reglementering)		25 km/h
Differentieel slot		Limited slip differential on front axle
Handrem		Automatische negatieve parkeerrem
Hydraulisch		
Pomptype		Tandwielpompe
Hydraulisch debiet - Hydraulische druk		77 l/min - 235 bar
Tankinhoud		
Inhoud hydraulische tank		70 l
Inhoud brandstoftank		60 l
Geluid en trillingen		
Lawaai op de bestuurdersplaats (LpA) getest volgens norm NF EN 12053		76 dB
Lawaai in de omgeving (LWA)		104 dB
Trillingen op het geheel handen/armen		< 2.50 m/s²
Diverse		
Homologatie van de trekker		
Veiligheid cabinehomologatie		ROPS - FOPS cab (level 1)
Commando's		JSM

## optionele bandentabel

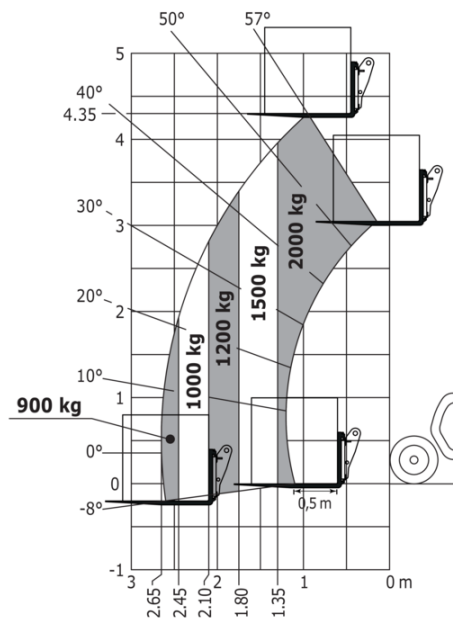
	Totale hoogte	Totale breedte
ALLIANCE - A550 - 305/70 R16.5 141A5	1.96 m	1.48 m
TRELLEBORG - TH400 - 11LR16 130A8	1.97 m	1.49 m

## MLT 420-60 H - Tekening met afmetingen



## MLT 420-60 H - Lastendiagram

Machine op banden met vorken





**Hoofdkantoor**

B.P. 249 - 430 rue de l'Aubinière

44150 Ancenis Cedex - Frankrijk

Tel.: 00 33 (0)2 40 09 10 11 - Fax: 00 33 (0)2 40 09 10 97

[www.manitou.com](http://www.manitou.com)



Deze brochure beschrijft versies en configuratie-opties voor Manitou-producten die met verschillende apparatuur kunnen worden uitgerust. De uitrusting die in deze brochure wordt beschreven, kan standaard, optioneel of niet leverbaar zijn, afhankelijk van de uitvoering. Manitou behoudt zich het recht voor om de weergegeven en beschreven specificaties op elk moment en zonder kennisgeving vooraf te wijzigen. De fabrikant is niet aansprakelijk voor de gegeven specificaties. Neem voor meer informatie contact op met uw Manitou-dealer. Niet-contractueel document. De productbeschrijvingen kunnen afwijken van de werkelijke producten. De lijst met specificaties is niet allesomvattend. De logo's en visuele identiteit van het bedrijf zijn eigendom van Manitou en mogen niet zonder toestemming worden gebruikt. Alle rechten voorbehouden. De foto's en diagrammen in deze brochure zijn uitsluitend bedoeld voor raadpleging en informatie.

MANITOU BF SA - Naamloze vennootschap met raad van bestuur - Aandeelkapitaal: 39.668.399 euro - 857 802 508 RCS Nantes