

Fiche technique :

ATJ 60 RC



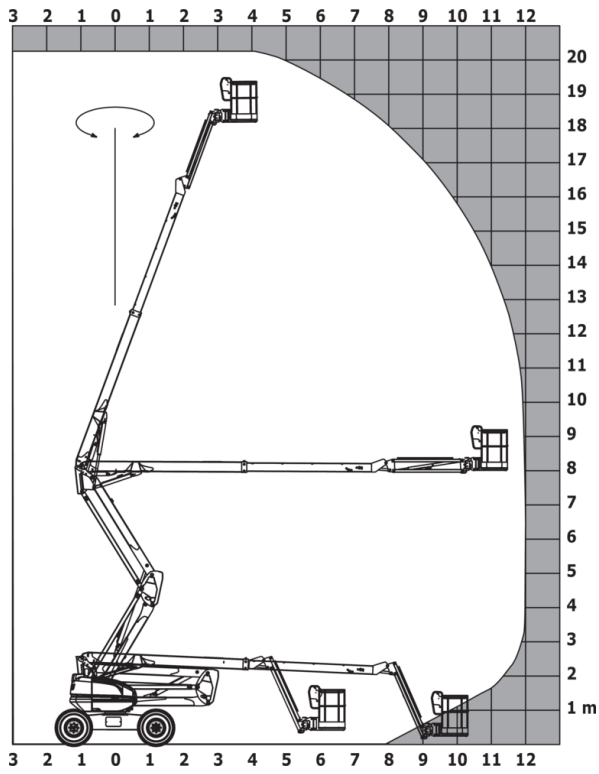
Capacités		Métrique
Hauteur de travail	h21	20.36 m
Hauteur de plate-forme	h7	18.36 m
Déport max.		11.97 m
Surplomb		15.24 m
Rotation du bras pendulaire (bas)		+66 °
Capacité de la nacelle	Q	227 kg
Rotation tourelle		360 °
Rotation de la nacelle (droite / gauche)		90 ° / 90 °
Nombre de personnes (intérieur / extérieur)		2 / 2
Poids et dimensions		
Poids de la nacelle*		10100 kg
Longueur du panier x Largeur du panier	lp / ep	2.10 m x 0.80 m
Hauteur plancher (accès)	h20	0.50 m
Longueur hors-tout	l1	8.43 m
Largeur hors tout	b1	2.40 m
Hauteur hors tout	h17	2.71 m
Longueur hors tout repliée	l9	6.23 m
Hauteur hors tout repliée	h18 ***	2.83 m
Déport du contrepoids (tourelle à 90°)	a7	0.11 m
Déport du contrepoids		0.11 m
Rayon de giration intérieur / braquage extérieur	Wa3	1.26 m/3.90 m
Garde au sol au centre de l'empattement	m2	0.44 m
Empattement	y	2.40 m
Performances		
Vitesse de translation - en mode transport		4.70 km/h
Vitesse de translation - en mode travail		1 km/h
Pente franchissable		40 %
Roues		
Type de roues		Pneus pleins durcis
Pneus standards		40 x 14 in / 1025 x 365 mm
Roues motrices (avant / arrière)		2 / 2
Roues directrices (avant / arrière)		2 / 2
Freinage sur roues (avants / arrières)		0 / 2
Moteur/batterie		
Marque du moteur / Modèle du moteur		Kubota - D1803-CR-TIE4B
Puissance du moteur I.C. (ch) / Puissance		42.90 ch / 32.80 kW
Divers		
Pression au sol		20.65 dan/cm2
Pression hydraulique		340 bar
Capacité du réservoir hydraulique		80 l
Réservoir à carburant		78 l
Bruit à l'environnement (LwA)		< 102 dB
Vibration sur l'ensemble mains/bras		< 0.50 m/s ²
Conformité aux normes		
Cette machine est conforme aux normes :		ANSI A92.20-2018 CSA B354.6 ICES-002-Issue 6 Norme Canadienne CEM

*Varie selon les options et les normes du pays dans lequel la machine est livrée.

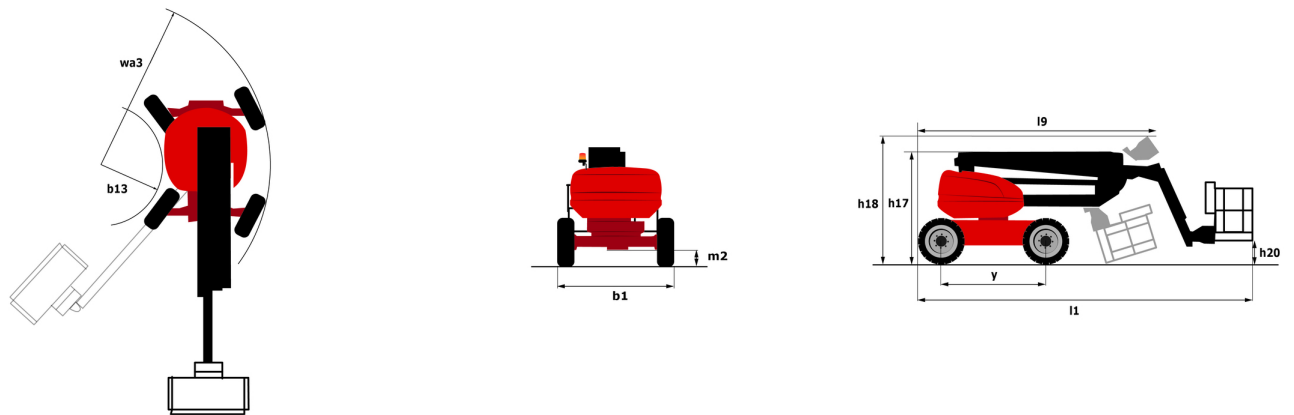
** Selon le cycle « REDUCE »

ATJ 60 RC - Abaques

Abaque de charge pour nacelles métrique



ATJ 60 RC - Schémas d'encombrement



Équipements

Standard

4 mouvements simultanés

4 roues directrices avec mode crabe

4 roues motrices

Alarme sonore et témoins lumineux (dévers, surcharge, descente)

Blocage du différentiel sur pont arrière

Bouchon verrouillable pour réservoir carburant

Coupe batterie

Easy Manager

Essieu avant oscillant

Interrupteur d'arrêt d'urgence dans le panier et la tourelle

Levage et déplacement

Moteur sur support rotatif

Pompe électrique de secours

Rotation continue de la tourelle

Technologie bus CAN

Optionnel

Générateur électrique

Huile biodégradable

Kit grand froid

Phare de travail

**Siège Social**

B.P. 249 - 430 rue de l'Aubinière

44150 Ancenis Cedex - France

Tel: +33 (0)2 40 09 10 11 - Fax: +33 (0)2 40 09 10 97

www.manitou.com

Cette publication présente le descriptif des versions et possibilités de configuration des produits Manitou qui peuvent différer en équipement. Les équipements présentés dans cette brochure peuvent être de série, en option, ou non disponibles suivant les versions. Manitou se réserve le droit, à tout moment et sans préavis, de modifier les spécifications décrites et représentées. Les spécifications portées n'engagent pas le constructeur. Pour plus de détails, contactez votre concessionnaire Manitou. Document non contractuel. Présentation des produits non contractuelle. Liste des spécifications non exhaustive. Les logos ainsi que l'identité visuelle de l'entreprise sont la propriété de Manitou et ne peuvent être utilisés sans autorisation. Tous droits réservés. Les photos et schémas contenus dans la présente brochure ne sont fournis qu'à des fins de consultation et à titre indicatif.

Manitou BF SA - Société anonyme à conseil d'administration - Capital social : 39 668 399 euros - 857 802 508 RCS Nantes