

Fiche technique :

TJ 80+



 **MANITOU**
HANDLING YOUR WORLD

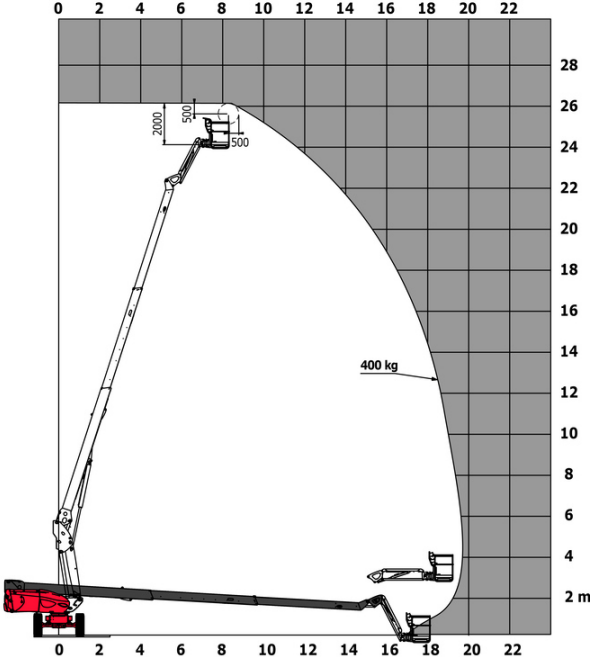
| Capacités | | Métrique |
|---|---------|--|
| Hauteur de travail | h21 | 25.89 m |
| Hauteur de plate-forme | h7 | 23.89 m |
| Déport maximal | | 19.70 m |
| Rotation du bras pendulaire (haut / bas) | | +70 ° / -63 ° |
| Capacité de la nacelle | Q | 408 kg |
| Rotation tourelle | | 360 ° |
| Rotation de la nacelle (droite / gauche) | | 90 ° / 90 ° |
| Nombre de personnes (intérieur / extérieur) | | 3 / 3 |
| Poids et dimensions | | |
| Poids de la nacelle* | | 16305 kg |
| Longueur du panier x Largeur du panier | lp / ep | 2.30 m x 0.90 m |
| Hauteur plancher (accès) | h20 | 0.40 m |
| Longueur hors-tout | l1 | 10.84 m |
| Largeur hors tout | b1 | 2.48 m |
| Hauteur hors tout | h17 | 2.71 m |
| Longueur hors tout repliée | l9 | 7.88 m |
| Hauteur hors tout repliée | h18 *** | 2.80 m |
| Longueur pendulaire | l13 | 2.40 m |
| Déport du contrepoids (tourelle à 90°) | a7 | 1.43 m |
| Déport du contrepoids | | 1.42 m |
| Rayon de braquage extérieur | Wa3 | 4.35 m |
| Garde au sol au centre de l'empatement | m2 | 0.41 m |
| Empatement | y | 2.80 m |
| Performances | | |
| Vitesse de translation - en mode transport | | 4.50 km/h |
| Vitesse de translation - en mode travail | | 0.80 km/h |
| Pente franchissable | | 37.50 % |
| Dévers autorisé | | 4 ° |
| Roues | | |
| Type de roues | | Pneus pleins |
| Pneus standards | | 40 x 14 in / 1025 x 365 mm |
| Roues motrices (avant / arrière) | | 2 / 2 |
| Roues directrices (avant / arrière) | | 2 / 2 |
| Freinage sur roues (avants / arrières) | | 2 / 2 |
| Moteur/batterie | | |
| Marque du moteur / Modèle du moteur | | Kubota - D1803-CR-TIE4B |
| Norme moteur | | Tier 4 |
| Puissance moteur (CV / kW) | | 49.60 ch / 37 kW |
| Divers | | |
| Poinçonnage au sol | | 21.30 daN/cm2 |
| Pression hydraulique | | 400 bar |
| Capacité du réservoir hydraulique | | 94 l |
| Carburant | | 72 l |
| Vibration sur l'ensemble mains/bras | | < 0.50 m/s ² |
| Conformité aux normes | | |
| Cette machine est conforme aux normes : | | ANSI A92.20-2018 CSA B354.6 ICES-002-Issue 6 Norme Canadienne CEM |

*Varie selon les options et les normes du pays dans lequel la machine est livrée.

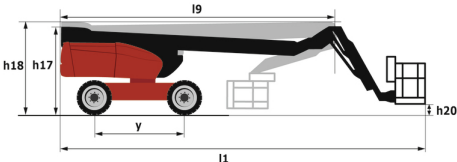
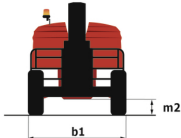
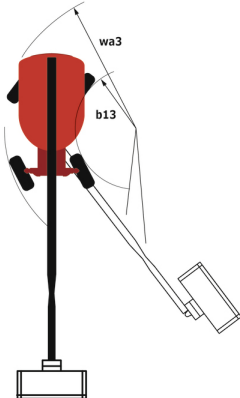
** Selon le cycle « REDUCE »

TJ 80+ - Abaques

Abaque de charge pour nacelles métrique



TJ 80+ - Schémas d'encombrement



Équipements

Standard

4 roues directrices avec mode crabe
4 roues motrices
Alarme sonore et voyant lumineux (mise à niveau, surcharge, descente)
Assistance diagnostic intégrée
Blocage de différentiel sur essieu arrière
Bouton d'arrêt d'urgence sur la plateforme et sur le châssis
Compensation électronique de plateforme
Compteur horaire
Coupure batterie
Détection orientation tourelle
Easy Manager
Essieu avant oscillant
Fonctions levage et conduite cumulables
Grande nacelle à trois entrées
Jauge de carburant avec indicateur de niveau bas
Moteur monté sur plateforme coulissante
Pompe électrique de secours
Prise électrique - 110V - Dans le panier - Avec disjoncteur différentiel - Type USA (B)
Pédale présence conducteur
Rotation continue de la tourelle
Réchauffeur bloc moteur
Technologie CAN bus
Télécommande de repliage pour transport

Optionnel

Bouchon à clé sur réservoir gasoil
Caissons de rangement supplémentaires
Carburant diesel pour grand froid
Générateur hydraulique
Huile biodégradable
Huile de protection pour grand froid
Kit support panneau
Kit support tube
Nettoyant catalytique
Pack alimentation soudage
Phare de travail LED - Sur panier
Pneus haute flottaison 1046 x 444 / 41x18LL22.4
Pneus non marquants
Radiateur combiné et refroidisseur d'huile hydraulique
Serrure à clé sur capot tourelle
Système antidémarrage digicode
Système de protection secondaire (SPS)

**Siège Social**

B.P. 249 - 430 rue de l'Aubinière
44150 Ancenis Cedex - France

Tel: +33 (0)2 40 09 10 11 - Fax: +33 (0)2 40 09 10 97

www.manitou.com



Cette publication présente le descriptif des versions et possibilités de configuration des produits Manitou qui peuvent différer en équipement. Les équipements présentés dans cette brochure peuvent être de série, en option, ou non disponibles suivant les versions. Manitou se réserve le droit, à tout moment et sans préavis, de modifier les spécifications décrites et représentées. Les spécifications portées n'engagent pas le constructeur. Pour plus de détails, contactez votre concessionnaire Manitou. Document non contractuel. Présentation des produits non contractuelle. Liste des spécifications non exhaustive. Les logos ainsi que l'identité visuelle de l'entreprise sont la propriété de Manitou et ne peuvent être utilisés sans autorisation. Tous droits réservés. Les photos et schémas contenus dans la présente brochure ne sont fournis qu'à des fins de consultation et à titre indicatif.

Manitou BF SA - Société anonyme à conseil d'administration - Capital social : 39 668 399 euros - 857 802 508 RCS Nantes