

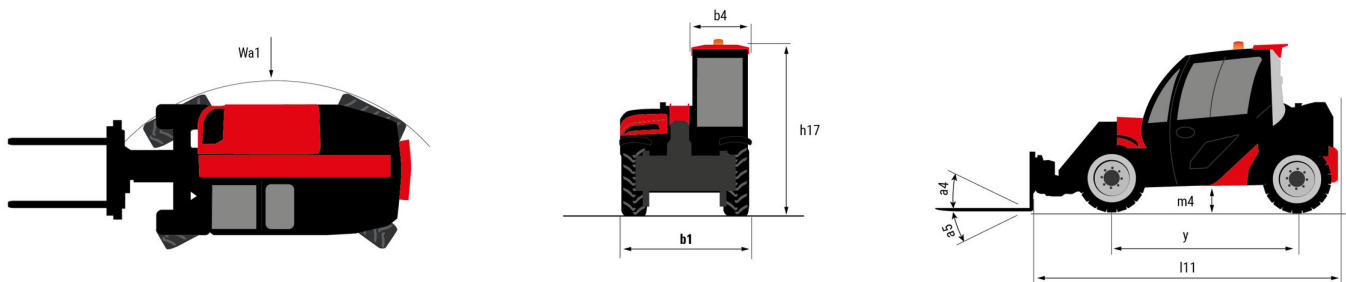
Technisches Datenblatt :

ULM 412 H



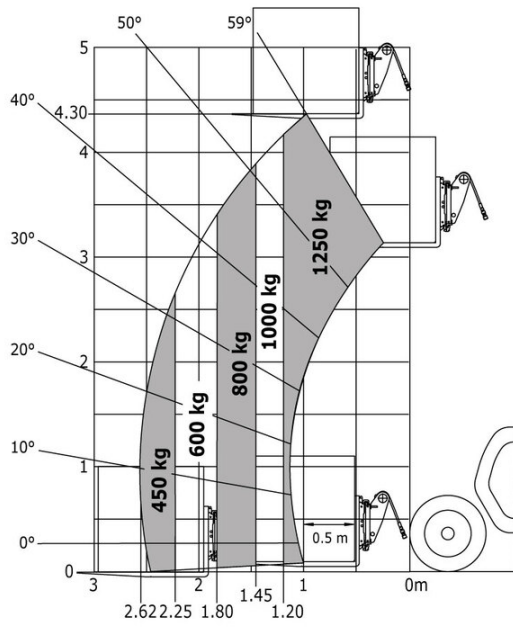
Kapazität		Metrisch
Max. Tragkraft	Q	1250 kg
Max. Hubhöhe	h3	4.30 m
Max. Reichweite		2.62 m
Reichweite bei max. Höhe		1 m
Ausbrechkraft mit Schaufel		1880 daN
Gewicht und Reifengröße		
Transportable Masse (min. / max.)		2550 kg / 2750 kg
Bodenfreiheit	m4	0.29 m
Radstand	y	2.13 m
Gesamtlänge bis Gabelträger (mit Anhängerkupplung)	l11	3.47 m
Gesamtlänge bis Gabelträger (ohne Anhängerkupplung)	l3	3.47 m
Überhang vorne		0.77 m
Gesamtbreite	b1	1.49 m
Gesamtbreite der Kabine	b4	0.66 m
Gesamthöhe	h17	1.92 m
Abwärtsneigewinkel	a5	116 °
Aufwärtsneigewinkel	a4	23 °
Wenderadius (über Räder)	Wa1	2.62 m
Reifenmodelle		CAMSO - MPT 552 - 10.0/75-15.3 124A8
Leistung		
Heben		8.80 s
Senken		7 s
Teleskop ausfahren		6.40 s
Teleskop Einfahren		4.30 s
Ankippen		3.40 s
Auskippen		2.60 s
Motor		
Hersteller		Yanmar
Motormom		Stage V / Tier 4 final
Motormodell		3TNV88C-DMU
Zylinderzahl - Tragfähigkeit der Zylinder		3 - 1642 cm³
Nennleistung Verbrennungsmotor / Leistung		35.10 Hp / 26.20 kW
Max. Drehmoment / Motorumdrehung		105 Nm @1950 rpm
Zugkraft		2000 daN
Wendelüfter		Option
Motor Kühlsystem (wassergekühlt)		3 Kühler (Wasser + Hydrauliköl + Kraftstoff)
HVO-validiert (gemäß EN 15940-Standard)		Ja
Getriebe		
Getriebetyp		Hydrostatisch
Anzahl der Gänge (vorwärts / rückwärts)		2 / 2
Max. Fahrgeschwindigkeit (kann je nach geltenden Vorschriften variieren)		25 km/h
Differenzialsperre		Spendifferenzial an Vorder- und Hinterachse
Parkbremse		Automatische negative Parkbremse
Feststellbremse		Hydraulische Servobremse
Hydraulisch		
Typ Hydraulikpumpe		Zahnradpumpe
Hydraulikfördermenge - Hydraulikfördermenge - Hydraulikdruck		48 l/min - 235 bar
Flow Sharing		Standard
Tankkapazität		
Fassungsvermögen des Hydrauliktanks		39 l
Fassungsvermögen des Kraftstofftanks		35 l
Lärm und Vibrationen		
Innenschallpegel (LpA) gemäß Norm NF EN 12053 geprüft		76 dB
Umgebungsgeräusch (LwA)		104 dB
Schwingungsbelastung Hand/Arm		< 2.50 m/s²
Sonstiges		
Kabinen-Zertifizierung		Kabine ROPS - FOPS Stufe 1
Steuerungen		JSM

ULM 412 H - Maßzeichnung



ULM 412 H - Traglasttabellen

Maschine auf Rädern mit Gabelzinken



**Hauptsitz**

B.P. 249 - 430 rue de l'Aubinière

44150 Ancenis Cedex - France

Tel: +33 (0)2 40 09 10 11 - Fax: +33 (0)2 40 09 10 97

www.manitou.com

Diese Publikation enthält eine Beschreibung der Konfigurationsvarianten und Optionen für Manitou-Produkte, die je nach Ausstattung unterschiedlich sein können. Die in dieser Broschüre vorgestellten Ausstattungen können Teil einer Serie, als Option erhältlich oder je nach Ausführung nicht verfügbar sein. Manitou behält sich das Recht vor, die beschriebenen und dargestellten Spezifikationen jederzeit und ohne Vorankündigung zu ändern. Die angegebenen Spezifikationen sind für den Hersteller nicht bindend. Für weitere Einzelheiten wenden Sie sich bitte an Ihren Manitou-Händler. Es handelt sich nicht um ein vertraglich bindendes Dokument. Die Darstellung der Produkte ist vertraglich nicht bindend. Die Liste der Spezifikationen ist nicht vollständig. Die Logos sowie die visuelle Identität des Unternehmens sind Eigentum von Manitou und dürfen nicht ohne Genehmigung verwendet werden. Alle Rechte vorbehalten. Die in dieser Broschüre enthaltenen Fotos und Diagramme werden nur zu Anschauungs- und Informationszwecken zur Verfügung gestellt.

MANITOU BF SA - Gesellschaft mit beschränkter Haftung mit Verwaltungsrat - Aktienkapital: 39 668 399 Euro - 857 802 508 RCS Nantes