

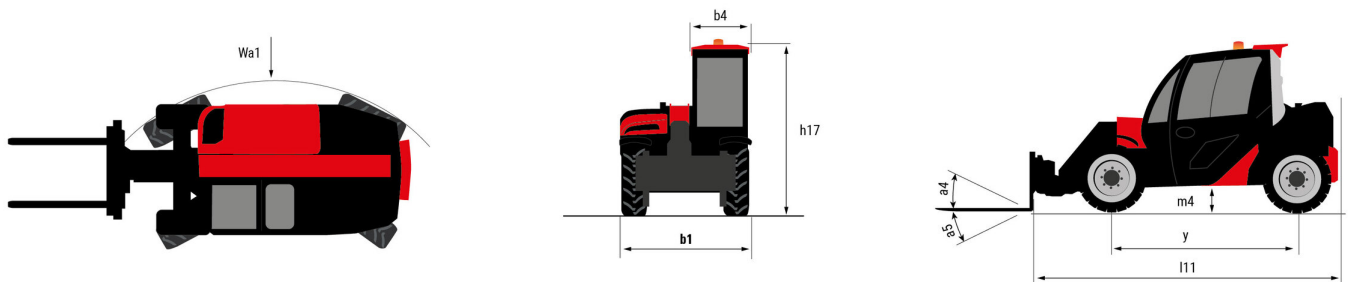
Technische fiche :

ULM 412 H



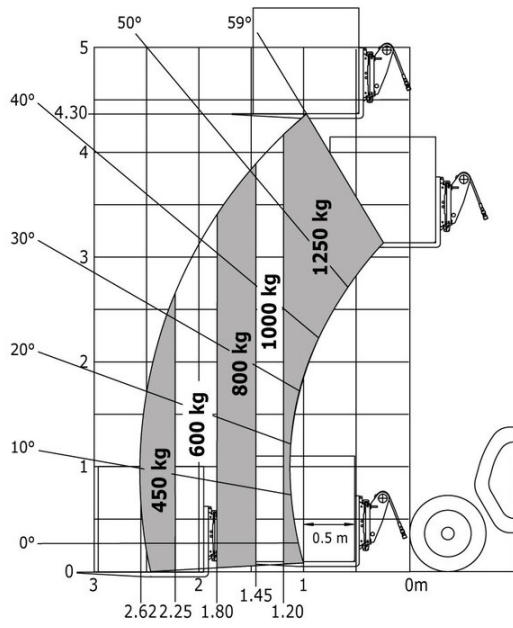
Hoedanigheid		Metrisch
Max. capaciteit	Q	1250 kg
Max. hijshoogte		4.30 m
Max. bereik		2.62 m
Max. verplaatsing in de hoogte		1 m
Lostrekkracht aan de bak		1880 daN
Gewicht en afmetingen		
Verzendmassa (min.) / Verzendgewicht (max.)		2550 kg / 2750 kg
Bodemvrijheid machine	m4	0.29 m
Wielbasis (y)	y	2.13 m
Overall length to carriage (with hitch)	l11	3.47 m
Overall length to carriage (without hitch)	l3	3.47 m
Voorste overhang		0.77 m
Totale breedte	b1	1.49 m
Totale breedte cabine	b4	0.66 m
Totale hoogte	h17	1.92 m
Stortheok	a5	116 °
Graafhoek	a4	23 °
Draaistraal (buitenkant wielen)	Wa1	2.62 m
Modellen banden		CAMSO - MPT 552 - 10.0/75-15.3 124A8
Prestatie		
Heffen		8.80 s
Verlagen		7 s
Uitschuiven uitschuifbare arm		6.40 s
Intrekken uitschuifbare arm		4.30 s
Graven		3.40 s
Storten		2.60 s
Motor		
Merk		Yanmar
Motomom		Stage V, Tier 4 final
Motormodel		3TNV88C-DMU
Aantal cilinders - Capaciteit van cilinders		3 - 1642 cm³
Motorvermogen (pk / kW)		35.10 Hp / 26.20 kW
Max. koppel / Motorkoppel		105 Nm @1950 rpm
Trekkracht		2000 daN
Automatisch ontpoppingsysteem van de radiators		Optie
Motorkoelingsysteem		3 radiators (water + hydraulic oil + fuel)
HVO gevalideerd (volgens EN 15940 norm)		Ja
Transmissie		
Type		Hydrostatisch
Aantal versnellingen (vooruit / achteruit)		2 / 2
Max. verplaatsingssnelheid (kan variëren volgens de toepasselijke reglementering)		25 km/h
Differentieelslot		Sperddifferentieel op voor- en achterassen
Handrem		Automatische negatieve parkeerrem
Bedrijfsrem		Hydraulic servo brake
Hydraulisch		
Pomptype		Tandwielpomp
Hydraulisch debiet - Hydraulische druk		48 l/min - 235 bar
Verdeler "Flow sharing"		Standaard
Tankinhoud		
Inhoud hydraulische tank		39 l
brandstof		35 l
Geluid en trillingen		
Lawaai op de bestuurdersplaats (LpA) getest volgens norm NF EN 12053		76 dB
Lawaai in de omgeving (LwA)		104 dB
Trillingen op het geheel handen/armen		< 2.50 m/s²
Diverse		
Certificering cabine		ROPS - FOPS cab (level 1)
Commando's		JSM

ULM 412 H - Tekening met afmetingen



ULM 412 H - Lastendiagram

Machine op banden met vorken





MANITOU **HANDLING YOUR WORLD**

Hoofdkantoor

B.P. 249 - 430 rue de l'Aubinière
44150 Ancenis Cedex - Frankrijk

Tel.: 00 33 (0)2 40 09 10 11 - Fax: 00 33 (0)2 40 09 10 97

www.manitou.com



Deze brochure beschrijft versies en configuratie-opties voor Manitou-producten die met verschillende apparatuur kunnen worden uitgerust. De uitrusting die in deze brochure wordt beschreven, kan standaard, optioneel of niet leverbaar zijn, afhankelijk van de uitvoering. Manitou behoudt zich het recht voor om de weergegeven en beschreven specificaties op elk moment en zonder kennisgeving vooraf te wijzigen. De fabrikant is niet aansprakelijk voor de gegeven specificaties. Neem voor meer informatie contact op met uw Manitou-dealer. Niet-contractueel document. De productbeschrijvingen kunnen afwijken van de werkelijke producten. De lijst met specificaties is niet allesomvattend. De logo's en visuele identiteit van het bedrijf zijn eigendom van Manitou en mogen niet zonder toestemming worden gebruikt. Alle rechten voorbehouden. De foto's en diagrammen in deze brochure zijn uitsluitend bedoeld voor raadpleging en informatie.

MANITOU BF SA - Naamloze vennootschap met raad van bestuur - Aandeelkapitaal: 39.668.399 euro - 857 802 508 RCS Nantes