

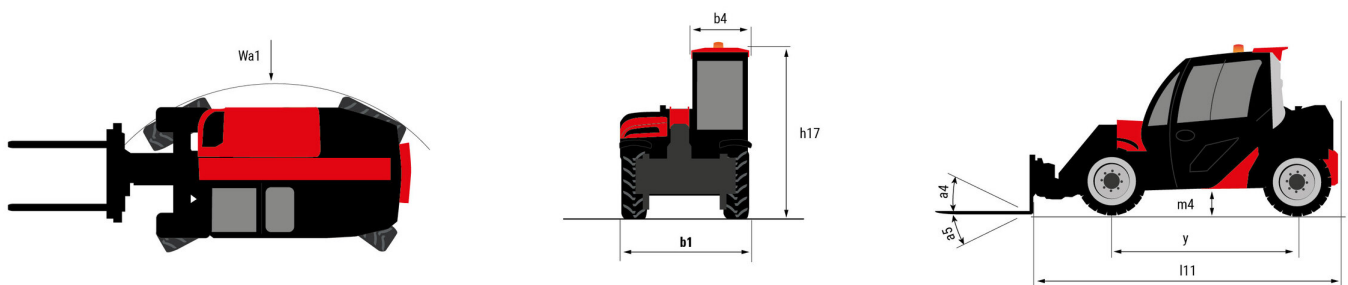
Karta danych technicznych :

ULM 412 H



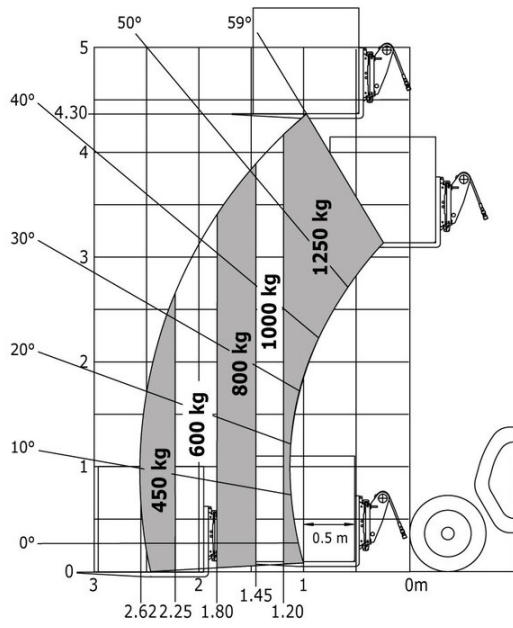
Pojemność		Metyczny
Udźwig max.	Q	1250 kg
Max. wysokość podnoszenia		4.30 m
Wysięg max.		2.62 m
Zasięg przy max. wysokości podnoszenia		1 m
Siła skrawania z łyżką		1880 daN
Waga i wymiary		
Masa wysyłkowa (min.) / transportowa (maks.)		2550 kg / 2750 kg
Prześwit	m4	0.29 m
Rozstaw osi	y	2.13 m
Długość całkowita do karetki (z zaczepem)	l11	3.47 m
Długość całkowita do karetki (bez zaczepu)	l3	3.47 m
Zwis przedni		0.77 m
Szerokość całkowita	b1	1.49 m
Szerokość całkowita kabiny	b4	0.66 m
Wysokość całkowita	h17	1.92 m
Kąt wysypu	a5	116 °
Kąt nabierania	a4	23 °
Zewnętrzny promień skrętu (po krawędziach opon)	Wa1	2.62 m
Ogumienie standardowe		CAMSO - MPT 552 - 10.0/75-15.3 124A8
Wydajność		
Podnoszenie		8.80 s
Opuszczanie		7 s
Wysuwanie teleskopu		6.40 s
Wsuw teleskopu		4.30 s
Nabieranie		3.40 s
Wysyp		2.60 s
Silnik		
Producent silnika		Yanmar
Norma emisji spalin		Stage V, Tier 4 final
Model silnika		3TNV88C-DMU
Liczba silowników - Parametry silowników		3 - 1642 cm³
Moc silnika (KM / kW)		35.10 Hp / 26.20 kW
Max. moment obrotowy / Obroty silnika		105 Nm @1950 rpm
Siła uciążu (z obciążeniem)		2000 daN
Wentylator zwrotny		Opcja
Układ chłodzenia silnika		3 radiators (water + hydraulic oil + fuel)
Zatwierdzony przez HVO (zgodnie z normą EN 15940)		Tak
Transmisja		
Typ przekładni		Hydrostatyczny
Liczba biegów (do przodu / tyłu)		2 / 2
Prędkość max. (może się różnić w zależności od obowiązujących przepisów)		25 km/h
Blokada dyferencjału		Mechanizm różnicowy o ograniczonym poślizgu (LSD) na osi przedniej i tylnej
Hamulec postojowy		Automatyczny hamulec postojowy (negatywny)
Hamulec serisowy		Hydraulic servo brake
hydrauliczny		
Typ pompy hydraulicznej		Pompa zębata
Przepływ - Ciśnienie hydrauliki		48 l/min - 235 bar
Rozdzielacz z dzielnikiem przepływu		Standard
Pojemność zbiornika		
Pojemność zbiornika oleju hydraulicznego		39 l
Pojemność zbiornika paliwa		35 l
Hałas i wibracje		
Hałas na stanowisku operatora (LpA)		76 dB
Hałas na zewnątrz (LWA)		104 dB
Wibracje przenoszone na ręce/ramiona		< 2.50 m/s²
Pozostałe		
Certyfikacja kabiny		ROPS - FOPS level 1 cab
Rodzaj sterowania		JSM

ULM 412 H - Rysunek wymiarowy



ULM 412 H - Wykresy obciążenia

Maszyna na oponach, z widłami



**Siedziba główna**

B.P. 249 - 430 rue de l'Aubinière
44150 Ancenis Cedex - France

Tel: +33 (0)2 40 09 10 11 - Fax: +33 (0)2 40 09 10 97

www.manitou.com



Niniejsza publikacja opisuje wersje i możliwości konfiguracji produktów Manitou, które mogą różnić się wyposażeniem. Wyposażenie przedstawione w niniejszej broszurze może być standardowe, opcjonalne lub niedostępne w zależności od wersji. Manitou zastrzega sobie prawo do zmiany opisanych i przedstawionych specyfikacji w dowolnym momencie bez uprzedzenia. Przedstawione specyfikacje nie są wiążące dla producenta. Aby uzyskać więcej szczegółów, należy skontaktować się z dealerm Manitou. Dokument niebędący umową. Prezentacja i wizualizacje produktów nie są umowne. Loga i identyfikacja wizualna firmy są własnością Manitou i nie mogą być wykorzystywane bez zgody. Wszelkie prawa zastrzeżone. Zdjęcia i schematy zawarte w niniejszej broszurze służą wyłącznie celom poglądowym.
Manitou BF SA - Spółka akcyjna z Radą Dyrektorów - Kapitał zakładowy: 39 668 399 euro - 857 802 508 RCS Nantes