

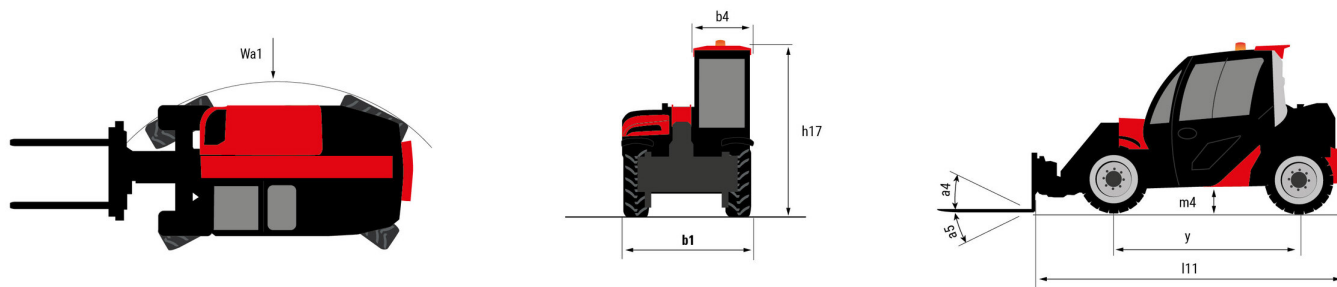
Ficha técnica :

ULM 415 H



Capacidad		Métrico
Capacidad de elevación máx.	Q	1500 kg
Altura de elevación máx		4.30 m
Alcance máx		2.62 m
Alcance a altura máxima		1 m
Fuerza de arranque con cuchara		1880 daN
Peso y dimensión		
Masa de envío (mín. / máx.)		2700 kg / 2900 kg
Distancia al suelo	m4	0.29 m
Distancia entre ejes	y	2.13 m
Longitud total hasta el carro (con enganche)	l11	3.47 m
Overall length to carriage (without hitch)	l3	3.47 m
Voladizo delantero		0.77 m
Anchura total	b1	1.49 m
Anchura total de la cabina	b4	0.66 m
Altura total	h17	1.92 m
Ángulo de vertido	a5	116 °
Ángulo de volteo	a4	23 °
Radio de giro exterior	Wa1	2.62 m
Modelos de los neumáticos		CAMSO - MPT 552 - 10.0/75-15.3 124A8
Rendimiento		
Subida		8.80 s
Bajada		7 s
Salida del telescopio		6.40 s
Retracción		4.30 s
Cavado		3.40 s
Vertido		2.60 s
Motor		
Marca		Yanmar
Norma del motor		Stage V, Tier 4 final
Modelo de motor		3TNV88C-DMU
Nº de cilindros - Capacidad de cilindros		3 - 1642 cm³
Potencia del motor (CV / kW)		35.10 Hp / 26.20 kW
Par máx. / Rotación del par de motor		105 Nm @1950 rpm
Esfuerzo de tracción		2000 daN
Sistema de limpieza automático de radiadores		Opción
Sistema de refrigeración del motor		3 radiadores (agua + aceite hidráulico + combustible)
Validado por HVO (según la norma EN 15940)		Sí
Transmisión		
Tipo de transmisión		Hidrostático
Número de marchas (hacia delante / atrás)		2 / 2
Velocidad de desplazamiento máx. (km/h) (puede variar según la normativa aplicable)		25 km/h
Bloqueo del diferencial		Diferencial de deslizamiento limitado en los ejes delantero y trasero
Freno de aparcamiento		Freno de estacionamiento negativo automático
Freno de servicio		Freno hidráulico
Hidráulico		
Tipo de bomba		Bomba de engranajes
Caudal hidráulico - Presión hidráulica		48 l/min - 235 bar
Distribuidor "flow sharing"		estándar
Capacidad del tanque		
Capacidad del depósito hidráulico		39 l
Carburante		35 l
Ruido y vibración		
Ruido en el puesto de conducción (LpA) verificado según la norma NF EN 12053		76 dB
Ruido en el entorno (LwA)		104 dB
Vibraciones en manos/brazos		< 2.50 m/s²
Varios		
Certificación de cabina		ROPS - FOPS cab (level 1)
Mandos		JSM

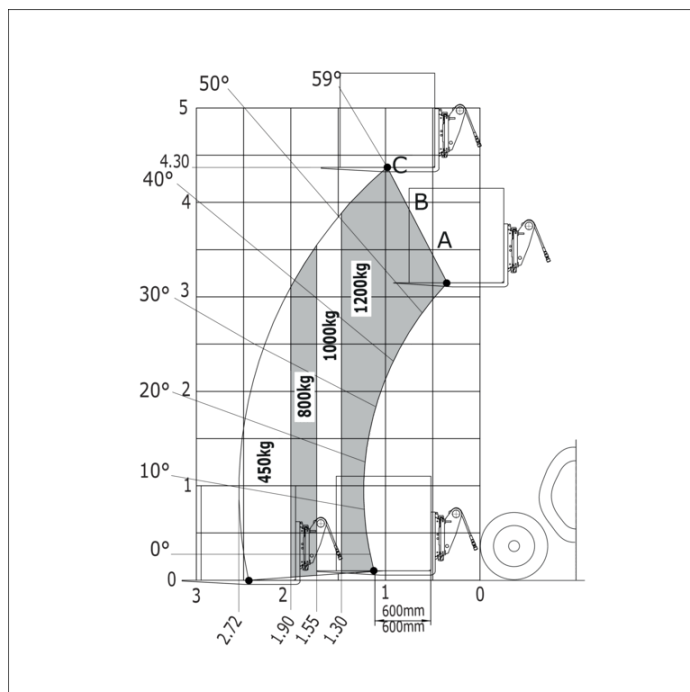
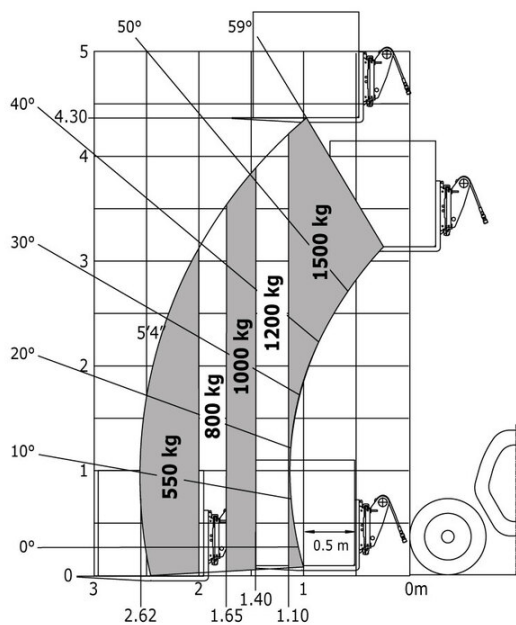
ULM 415 H - Diagrama dimensional



ULM 415 H - Diagramas de carga

Máquina sobre neumáticos con horquillas

Máquina sobre neumáticos con horquillas LC 600 mm



**Oficina Central**

B.P. 249 - 430 rue de l'Aubinière

44150 Ancenis Cedex - Francia

Tel.: 00 33 (0)2 40 09 10 11 - Fax: 00 33 (0)2 40 09 10 97

www.manitou.com

Esta publicación describe las versiones y posibilidades de configuración de los productos Manitou que puedan diferir en equipamiento. Los equipamientos presentados en este folleto pueden ser de serie, opcionales o no estar disponibles en algunas versiones. Manitou se reserva el derecho, en cualquier momento y sin previo aviso, de modificar las especificaciones descritas y representadas. Las especificaciones aportadas no comprometen al fabricante. Para más información, póngase en contacto con su concesionario Manitou. Documento no contractual. Presentación de los productos no contractual. Lista de especificaciones no exhaustiva. Los logos y la identidad visual de la empresa son propiedad de Manitou y no pueden ser utilizados sin autorización. Todos los derechos reservados. Las fotos y los esquemas contenidos en este folleto se ofrecen para consulta y a título indicativo solamente.

Manitou BF SA - Sociedad anónima con Consejo de Administración - Capital social: 39 668 399 euros - 857 802 508 RCS Nantes