

Scheda tecnica :

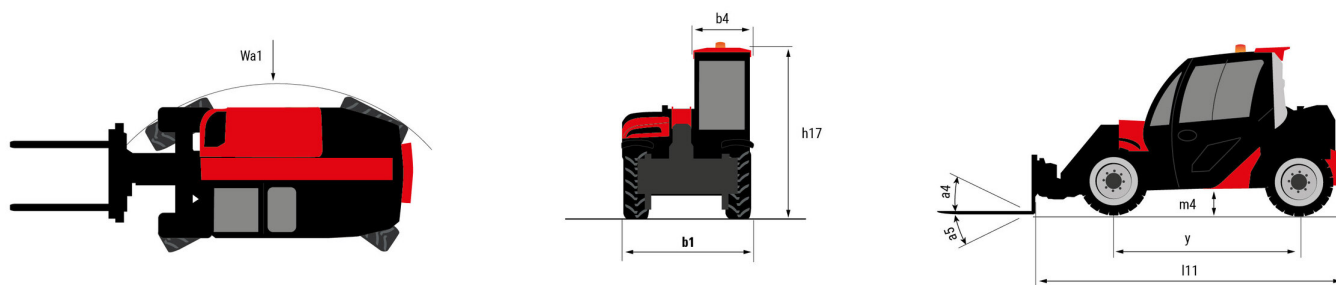
ULM 415 H



 **MANITOU**
HANDLING YOUR WORLD

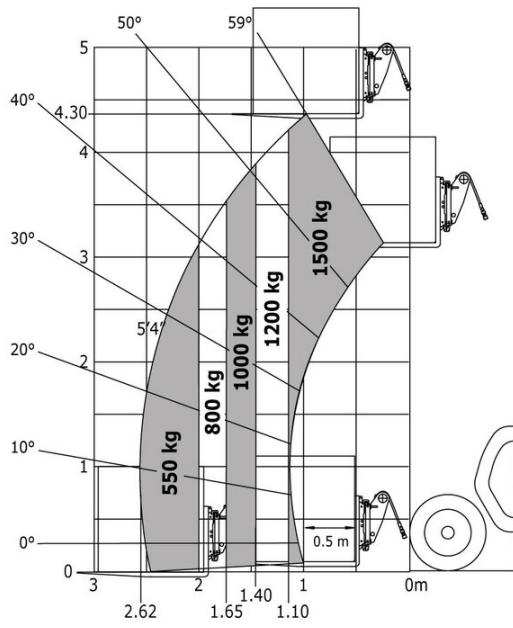
Capacità		Metrico
Portata massima	Q	1500 kg
Altezza massima di sollevamento		4.30 m
Sbraccio massimo		2.62 m
Sbraccio alla massima altezza		1 m
Forza di strappo con benna		1880 daN
Peso e dimensioni		
Massa di spedizione (min. / max.)		2700 kg / 2900 kg
Altezza libera dal suolo	m4	0.29 m
Interasse	y	2.13 m
Lunghezza al portaforche (con gancio traino)	l11	3.47 m
Lunghezza al portaforche (senza gancio traino)	l3	3.47 m
Sbalzo anteriore		0.77 m
Larghezza	b1	1.49 m
Larghezza cabina	b4	0.66 m
Altezza	h17	1.92 m
Angolo di inclinazione in avanti	a5	116 °
Angolo di inclinazione verso l'alto	a4	23 °
Raggio di sterzata (esterno ruote)	Wa1	2.62 m
Modelli di pneumatici		CAMSO - MPT 552 - 10.0/75-15.3 124A8
Performance		
Sollevamento		8.80 s
Abbassamento		7 s
Uscita sfilo		6.40 s
Rientro sfilo		4.30 s
Inclinazione verso l'alto		3.40 s
Inclinazione verso il basso		2.60 s
Motore		
Marca motore		Yanmar
Norma motore		Stage V, Tier 4 final
Modello motore		3TNV88C-DMU
Numero di cilindri - Cilindrata		3 - 1642 cm³
Potenza motore (CV / kW)		35.10 cv / 26.20 kW
Coppia massima / Regime motore		105 Nm @1950 rpm
Forza di trazione		2000 daN
Dispositivo di pulizia automatica radiatori		Opzione
Sistema di raffreddamento motore		3 radiatori (acqua + olio idraulico + carburante)
Convalidato HVO (secondo la norma EN 15940)		SI
Trasmissione		
Tipo di trasmissione		Idrostatico
Numero di marce (avanti / indietro)		2 / 2
Velocità di trasferimento massima (la velocità può variare in funzione della normativa del paese)		25 km/h
Bloccaggio differenziale		Differenziale a slittamento limitato sull'asse anteriore e posteriore
Freno stazionamento		Freno di stazionamento negativo automatico
Freno di servizio		Servofreno idraulico
Idraulico		
Tipo di pompa		Pompa ad ingranaggi
Portata idraulica - Pressione idraulica		48 l/min - 235 bar
Distributore "flow sharing"		Standard
Capacità del serbatoio		
Capacità del serbatoio idraulico		39 l
Carburante		35 l
Rumore e vibrazione		
Rumorosità al posto di guida (LpA) secondo la norma NF EN 12053		76 dB
Rumorosità nell'ambiente (LwA)		104 dB
Vibrazione sul gruppo complesso mani/braccia		< 2.50 m/s²
Varie		
Certificazione della cabina		Cabina ROPS - FOPS Livello 1
Comandi		JSM

ULM 415 H - Disegno quotato

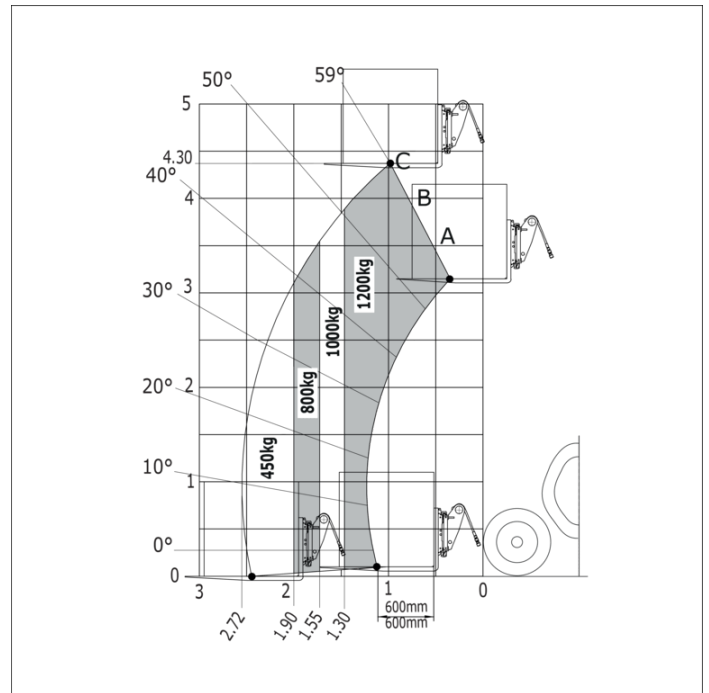


ULM 415 H - Diagramma di carico

Macchina su pneumatici con forche



Macchina su pneumatici con forche Cdg 600 mm





 **MANITOU**
HANDLING YOUR WORLD

Sede centrale
MANITOU ITALIA Srl
Via Cristoforo Colombo 2, Loc. Cavazzona - 41013 CASTELFRANCO EMILIA (MO)
Tel: 059.95.98.11 - Fax 059.95.98.65
www.manitou.com



Questa pubblicazione presenta la descrizione delle versioni e delle possibilità di configurazione dei prodotti Manitou, che possono differire per attrezzature. Gli allestimenti presentati nel presente opuscolo possono essere di serie, optional o non disponibili, a seconda delle versioni. Manitou si riserva il diritto di modificare, in qualsiasi momento e senza alcun preavviso, le specifiche tecniche descritte e rappresentate. Le specifiche indicate non rappresentano alcun obbligo per il costruttore. Per maggiori dettagli, rivolgersi al proprio concessionario Manitou. Documento non contrattuale. Elenco delle specifiche non esaustivo. I loghi nonché l'identità visiva dell'azienda sono di proprietà di Manitou e non possono essere utilizzati senza autorizzazione. Tutti i diritti riservati. Le immagini e gli schemi contenuti nel presente opuscolo sono forniti esclusivamente a fini di consultazione e a titolo indicativo.

Manitou BF SA - Società anonima con consiglio di amministrazione. Capitale sociale: 39,668,399 euro - 857 802 508 RCS Nantes