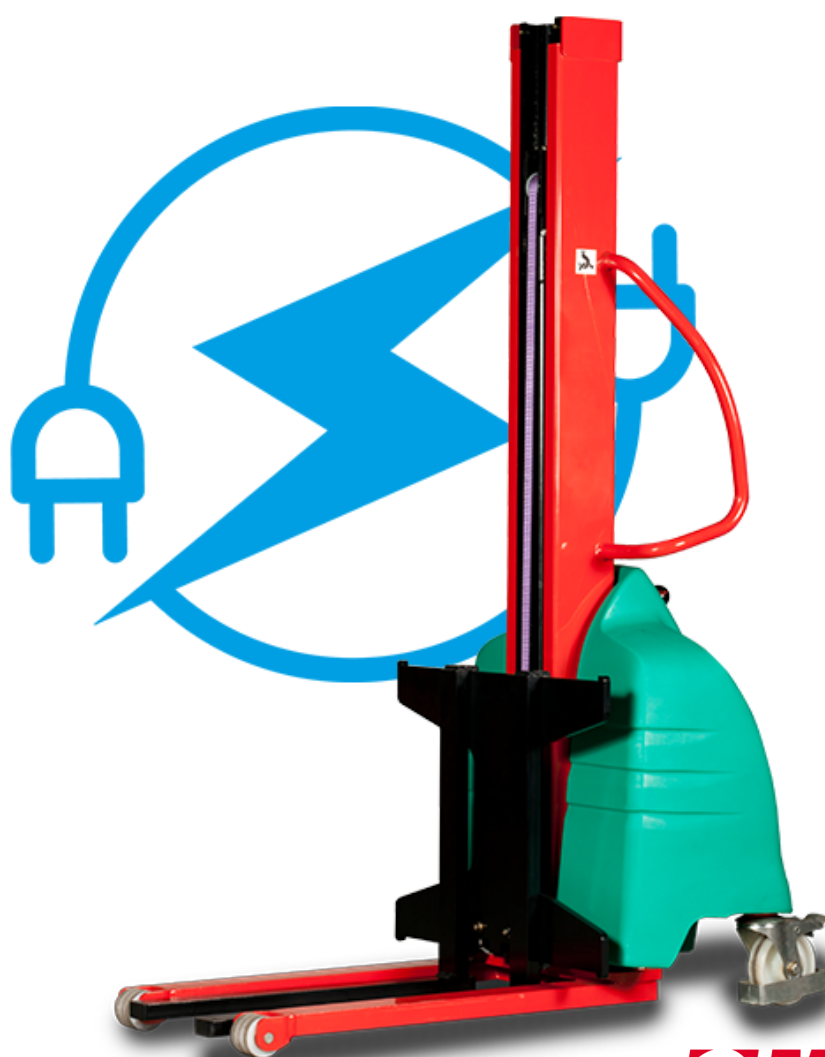


Fiche technique :

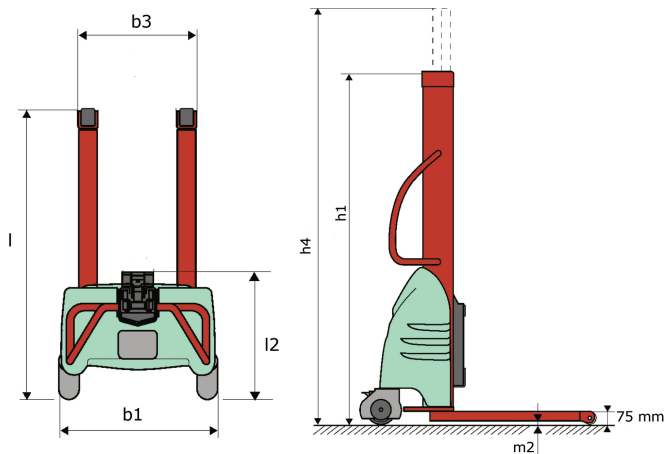
KLEOS EB 250 D25



 **MANITOU**
HANDLING YOUR WORLD

| Technical characteristics | | | Métrique |
|---------------------------|---|----|---------------------|
| 1.1 | Manufacturer | | Manitou |
| 1.2 | Model Name | | EB 250 D25 |
| 1.3 | Power source | | Electrical |
| 1.4 | Operator type | | Pedestrian |
| 1.5 | Max. capacity | Q | 250 kg |
| 1.6 | Load center of gravity | c | 250 mm |
| Weight | | | |
| 2.1 | Overall weight without tools | | 170 kg |
| Wheels | | | |
| 3.1 | Tires type | | Nylon |
| 3.2 | Dimensions of front wheels | | 2x (75x65) |
| 3.3 | Dimensions of rear wheels | | 2x (150x50) |
| Dimensions | | | |
| 4.2 | Mast lowered height | h1 | 1815 mm |
| 4.5 | Mast extended height | h4 | 3055 mm |
| 4.19 | Overall length | l1 | 1032 mm |
| 4.20 | Length to face of forks | l2 | 571 mm |
| 4.21 | Overall width | b1 | 710 mm |
| 4.25 | Fork spread | b5 | 529 mm |
| 4.32 | Ground clearance at centre of wheelbase | m2 | 40 mm |
| Performances | | | |
| 5.2 | Lifting speed (laden / unladen) | | 0.07 m/s / 0.07 m/s |
| 5.3 | Lowering speed (laden / unladen) | | 0.10 m/s / 0.10 m/s |
| 5.11 | Parking brake | | Mecanic |
| Engine | | | |
| 6.4 | Battery voltage / capacity | | 12 V / 110 Ah |
| 7.2 | Power | | 1.20 kW |
| Miscellaneous | | | |
| 8.4 | Sound level at the driver's ear according to DIN 12 053 | | 65 dB |

Kleos EB 250 D25 - Schémas d'encombrement



Caractéristiques des outils

| Outil 250 kg | Capacité de l'accessoire kg | Centre de gravité de la charge mm | A1 mm | A2 mm | B mm | B1 mm | C mm | D mm | E mm | E1 mm | E2 mm | F mm | Poids kg |
|--------------|--------------------------------|--------------------------------------|----------|----------|---------|----------|---------|---------|---------|----------|----------|---------|-------------|
| EPE 250 | 250 | 250 | 500 | 515 | 40 | - | 270 | - | - | - | - | 320 | 21 |
| FA 250 | 250 | 250 | 500 | 540 | - | 230 | 650 | 50 | 50 | 20 | - | 680 | 33 |
| PLF 250 | 200 | 300 | 620 | 635 | 500 | - | 280 | - | 88 | - | - | 630 | 40 |
| POT 250 | 150 | 400 | 425 | 440 | 50 | - | 170 | - | - | - | - | 320 | 22 |

Outils





Siège Social

B.P. 249 - 430 rue de l'Aubinière

44150 Ancenis Cedex - France

Tel: +33 (0)2 40 09 10 11 - Fax: +33 (0)2 40 09 10 97

www.manitou.com



Cette publication présente le descriptif des versions et possibilités de configuration des produits Manitou qui peuvent différer en équipement. Les équipements présentés dans cette brochure peuvent être de série, en option, ou non disponibles suivant les versions. Manitou se réserve le droit, à tout moment et sans préavis, de modifier les spécifications décrites et représentées. Les spécifications portées n'engagent pas le constructeur. Pour plus de détails, contactez votre concessionnaire Manitou. Document non contractuel. Présentation des produits non contractuelle. Liste des spécifications non exhaustive. Les logos ainsi que l'identité visuelle de l'entreprise sont la propriété de Manitou et ne peuvent être utilisés sans autorisation. Tous droits réservés. Les photos et schémas contenus dans la présente brochure ne sont fournis qu'à des fins de consultation et à titre indicatif.

Manitou BF SA - Société anonyme à conseil d'administration - Capital social : 39 668 399 euros - 857 802 508 RCS Nantes