

Scheda tecnica :

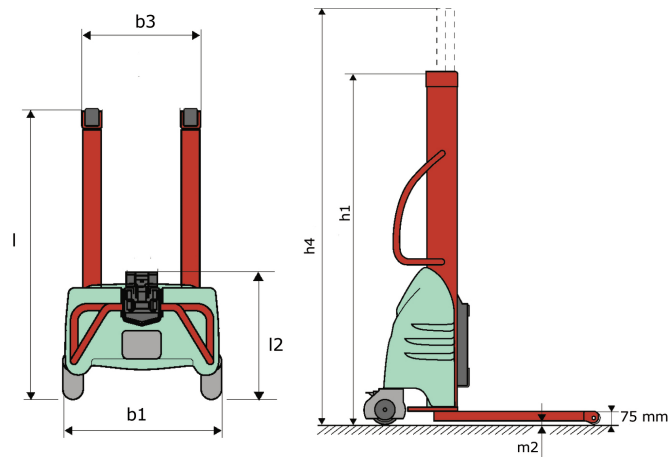
KLEOS EB 250 D25



 **MANITOU**
HANDLING YOUR WORLD

Technical characteristics			Metrico		
1.1	Manufacturer				Manitou
1.2	Model Name				EB 250 D25
1.3	Power source				Electrical
1.4	Operator type				Pedestrian
1.5	Max. capacity	Q			250 kg
1.6	Load center of gravity	c			250 mm
Weight					
2.1	Overall weight without tools				170 kg
Wheels					
3.1	Tires type				Nylon
3.2	Dimensions of front wheels				2x (75x65)
3.3	Dimensions of rear wheels				2x (150x50)
Dimensions					
4.2	Mast lowered height		h1		1815 mm
4.5	Mast extended height		h4		3055 mm
4.19	Overall length		l1		1032 mm
4.20	Length to face of forks		l2		571 mm
4.21	Overall width		b1		710 mm
4.25	Fork spread		b5		529 mm
4.32	Ground clearance at centre of wheelbase		m2		40 mm
Performances					
5.2	Lifting speed (laden / unladen)				0.07 m/s / 0.07 m/s
5.3	Lowering speed (laden / unladen)				0.10 m/s / 0.10 m/s
5.11	Parking brake				Mecanic
Engine					
6.4	Battery voltage / capacity				12 V / 110 Ah
7.2	Power				1.20 kW
Miscellaneous					
8.4	Sound level at the driver's ear according to DIN 12 053				65 dB

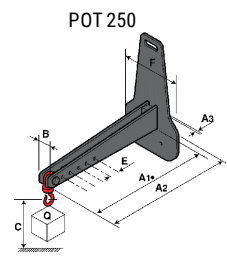
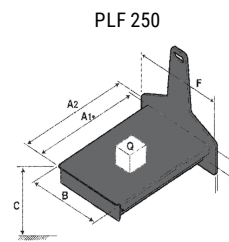
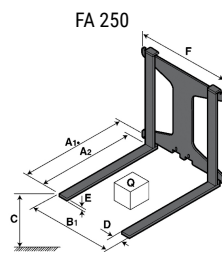
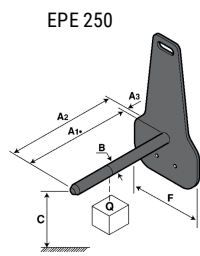
Kleos EB 250 D25 - Disegno quotato



Caratteristiche degli utensili

Attrezzo 250 kg	Capacità dell'attrezzatura kg	Baricentro del carico mm	A1 mm	A2 mm	B mm	B1 mm	C mm	D mm	E mm	E1 mm	E2 mm	F mm	Peso kg
EPE 250	250	250	500	515	40	-	270	-	-	-	-	320	21
FA 250	250	250	500	540	-	230	650	50	50	20	-	680	33
PLF 250	200	300	620	635	500	-	280	-	88	-	-	630	40
POT 250	150	400	425	440	50	-	170	-	-	-	-	320	22

Tools





MANITOU **HANDLING YOUR WORLD**

Sede centrale

MANITOU ITALIA Srl

Via Cristoforo Colombo 2, Loc. Cavazzona - 41013 CASTELFRANCO EMILIA (MO)

Tel: 059.95.98.11 - Fax 059.95.98.65

www.manitou.com



Questa pubblicazione presenta la descrizione delle versioni e delle possibilità di configurazione dei prodotti Manitou, che possono differire per attrezzature. Gli allestimenti presentati nel presente opuscolo possono essere di serie, optional o non disponibili, a seconda delle versioni. Manitou si riserva il diritto di modificare, in qualsiasi momento e senza alcun preavviso, le specifiche tecniche descritte e rappresentate. Le specifiche indicate non rappresentano alcun obbligo per il costruttore. Per maggiori dettagli, rivolgersi al proprio concessionario Manitou. Documento non contrattuale. Elenco delle specifiche non esaustivo. I loghi nonché l'identità visiva dell'azienda sono di proprietà di Manitou e non possono essere utilizzati senza autorizzazione. Tutti i diritti riservati. Le immagini e gli schemi contenuti nel presente opuscolo sono forniti esclusivamente a fini di consultazione e a titolo indicativo.

Manitou BF SA - Società anonima con consiglio di amministrazione. Capitale sociale: 39,668,399 euro - 857 802 508 RCS Nantes