

Karta danych technicznych :

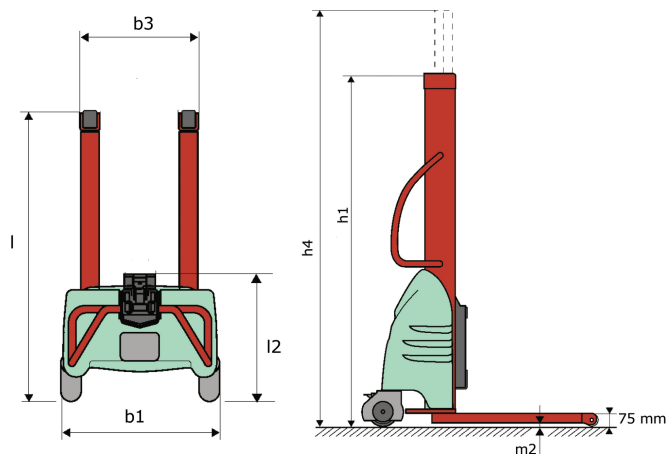
# **KLEOS EB 250 D25**



 **MANITOU**  
HANDLING YOUR WORLD

| Charakterystyka techniczna |   |   | Metryczny |  |                     |
|----------------------------|---|---|-----------|--|---------------------|
| 1.1                        | Producent   |   |           |  | Manitou             |
| 1.2                        | Nazwa modelu  |   |           |  | EB 250 D25          |
| 1.3                        | Źródło zasilania                                      |   |           |  | Elektryczny         |
| 1.4                        | Typ obsługi   |   |           |  | Pieszy              |
| 1.5                        | Udźwig max.   | Q |           |  | 250 kg              |
| 1.6                        | Środek ciężkości ładunku                              | c |           |  | 250 mm              |
| Weight                     |   |   |           |  |                     |
| 2.1                        | Masa maszyny bez osprzętu                             |   |           |  | 170 kg              |
| Koła                       |   |   |           |  |                     |
| 3.1                        | Typ ogumienia   |   |           |  | Nylonowe            |
| 3.2                        | Wymiary kół przednich                                 |   |           |  | 2x (75x65)          |
| 3.3                        | Wymiary kół tylnych                                   |   |           |  | 2x (150x50)         |
| Dimensions                 |   |   |           |  |                     |
| 4.2                        | Wysokość złożonego masztu                             |   | h1        |  | 1815 mm             |
| 4.5                        | Wysokość wysuniętego masztu                           |   | h4        |  | 3055 mm             |
| 4.19                       | Długość całkowita                                     |   | l1        |  | 1032 mm             |
| 4.20                       | Długość do czoła widel                                |   | l2        |  | 571 mm              |
| 4.21                       | Szerokość całkowita                                   |   | b1        |  | 710 mm              |
| 4.25                       | Szerokość z widłami                                   |   | b5        |  | 529 mm              |
| 4.32                       | Prześwit pośrodku rozstawu osi                        |   | m2        |  | 40 mm               |
| Wydajność                  |   |   |           |  |                     |
| 5.2                        | Prędkość podnoszenia (z obciążeniem / bez obciążenia) |   |           |  | 0.07 m/s / 0.07 m/s |
| 5.3                        | Prędkość opuszczania (z obciążeniem / bez obciążenia) |   |           |  | 0.10 m/s / 0.10 m/s |
| 5.11                       | Hamulec postojowy                                     |   |           |  | Mechaniczna         |
| Silnik                     |   |   |           |  |                     |
| 6.4                        | Akumulator / Pojemność baterii                        |   |           |  | 12 V / 110 Ah       |
| 7.2                        | Moc   |   |           |  | 1.20 kW             |
| Pozostałe                  |   |   |           |  |                     |
| 8.4                        | Poziom hałas przy uchu kierowcy wg DIN 12 053         |   |           |  | 65 dB               |

## Kleos EB 250 D25 - Rysunek wymiarowy



## Dane techniczne narzędzi

| Narzędzie 250 kg | Udźwig osprzętu<br>kg | Środek ciężkości ładunku<br>mm | A1<br>mm | A2<br>mm | B<br>mm | B1<br>mm | C<br>mm | D<br>mm | E<br>mm | E1<br>mm | E2<br>mm | F<br>mm | Masa<br>kg |
|------------------|-----------------------|--------------------------------|----------|----------|---------|----------|---------|---------|---------|----------|----------|---------|------------|
| EPE 250          | 250                   | 250                            | 500      | 515      | 40      | -        | 270     | -       | -       | -        | -        | 320     | 21         |
| FA 250           | 250                   | 250                            | 500      | 540      | -       | 230      | 650     | 50      | 50      | 20       | -        | 680     | 33         |
| PLF 250          | 200                   | 300                            | 620      | 635      | 500     | -        | 280     | -       | 88      | -        | -        | 630     | 40         |
| POT 250          | 150                   | 400                            | 425      | 440      | 50      | -        | 170     | -       | -       | -        | -        | 320     | 22         |

# Tools





# **MANITOU** HANDLING YOUR WORLD

## Siedziba główna

B.P. 249 - 430 rue de l'Aubinière  
44150 Ancenis Cedex - France

Tel: +33 (0)2 40 09 10 11 - Fax: +33 (0)2 40 09 10 97

[www.manitou.com](http://www.manitou.com)



Niniejsza publikacja opisuje wersje i możliwości konfiguracji produktów Manitou, które mogą różnić się wyposażeniem. Wyposażenie przedstawione w niniejszej broszurze może być standardowe, opcjonalne lub niedostępne w zależności od wersji. Manitou zastrzega sobie prawo do zmiany opisanych i przedstawionych specyfikacji w dowolnym momencie bez uprzedzenia. Przedstawione specyfikacje nie są wiążące dla producenta. Aby uzyskać więcej szczegółów, należy skontaktować się z dealerm Manitou. Dokument niebędący umową. Prezentacja i wizualizacje produktów nie są umowne. Loga i identyfikacja wizualna firmy są własnością Manitou i nie mogą być wykorzystywane bez zgody. Wszelkie prawa zastrzeżone. Zdjęcia i schematy zawarte w niniejszej broszurze służą wyłącznie celom poglądowym.  
Manitou BF SA - Spółka akcyjna z Radą Dyrektorów - Kapitał zakładowy: 39 668 399 euro - 857 802 508 RCS Nantes