

Технический паспорт ТЕХНИЧЕСКОЕ ОПИСАНИЕ :

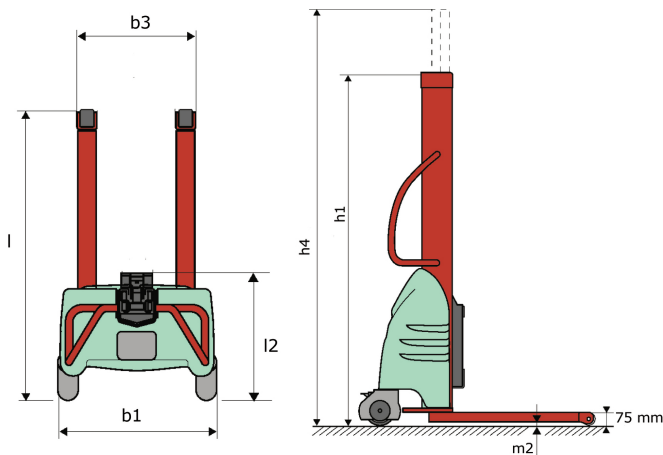
# **KLEOS EB 250 D25**



 **MANITOU**  
HANDLING YOUR WORLD

| Технические характеристики |   |    | Метрический                 |  |
|----------------------------|---|----|-----------------------------|--|
| 1.1                        | Производитель                                     |    | Manitou                     |  |
| 1.2                        | Наименование модели                               |    | Kleos EB 250 D25            |  |
| 1.3                        | Источник питания                                  |    | Электротехнический - Свинец |  |
| 1.4                        | Режим движения                                    |    | Ножное                      |  |
| 1.5                        | Номинальная грузоподъемность                      | Q  | 250 kg                      |  |
| 1.6                        | Центр тяжести груза                               | c  | 250 mm                      |  |
| Вес                        |   |    |                             |  |
| 2.1                        | Вес машины без навесного оборудования             |    | 170 kg                      |  |
| Шины                       |   |    |                             |  |
| 3.1                        | Шины  |    | Нейлоновые                  |  |
| 3.2                        | Размеры передних колес                            |    | 2x (75x65)                  |  |
| 3.3                        | Размеры задних колес                              |    | 2x (150x50)                 |  |
| Габаритные размеры         |   |    |                             |  |
| 4.2                        | Высота с опущенной мачтой                         | h1 | 1815 mm                     |  |
| 4.5                        | Высота с выдвинутой мачтой                        | h4 | 3055 mm                     |  |
| 4.19                       | Общая длина                                       | l1 | 1032 mm                     |  |
| 4.20                       | Длина до основания вил                            | l2 | 571 mm                      |  |
| 4.21                       | Общая ширина                                      | b1 | 710 mm                      |  |
| 4.25                       | Ширина по вилам                                   | b5 | 529 mm                      |  |
| 4.32                       | Дорожный просвет в центре колесной базы           | m2 | 40 mm                       |  |
| Производительность         |   |    |                             |  |
| 5.2                        | Скорость подъема (с грузом / без груза)           |    | 0.07 m/s / 0.07 m/s         |  |
| 5.3                        | Скорость опускания (с грузом / без груза)         |    | 0.10 m/s / 0.10 m/s         |  |
| 5.11                       | Стояночный тормоз                                 |    | Механический                |  |
| Двигатель                  |   |    |                             |  |
| 6.4                        | Батарея / Емкость аккумуляторной батареи          |    | 12 V / 110 Ah               |  |
| Разное                     |   |    |                             |  |
| 8.4                        | Уровень шума на уровне уха водителя по DIN 12 053 |    | 65 dB                       |  |

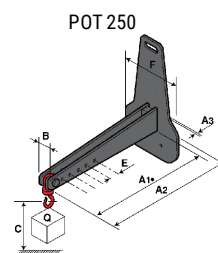
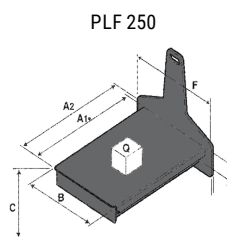
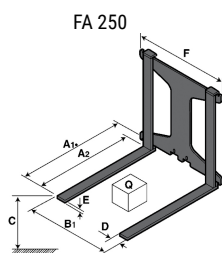
### Kleos EB 250 D25 - габаритный чертеж



### Характеристики мачт

| Инструмент 250 кг | Мощность навесного оборудования | Центр тяжести груза | A1  | A2  | B   | B1  | C   | D   | E  | E1 | E2 | F | Вес |    |
|-------------------|---------------------------------|---------------------|-----|-----|-----|-----|-----|-----|----|----|----|---|-----|----|
|                   | kg                              |                     |     |     |     |     |     |     |    |    |    |   |     | mm |
| EPE 250           | 250                             | 250                 | 500 | 515 | 40  | -   | -   | 270 | -  | -  | -  | - | 320 | 21 |
| FA 250            | 250                             | 250                 | 500 | 540 | -   | 230 | 650 | 50  | 50 | 20 | -  | - | 680 | 33 |
| PLF 250           | 200                             | 300                 | 620 | 635 | 500 | -   | -   | 280 | -  | 88 | -  | - | 630 | 40 |
| POT 250           | 150                             | 400                 | 425 | 440 | 50  | -   | -   | 170 | -  | -  | -  | - | 320 | 22 |

# Tools



**Головной офис**

В.Р. 249 - 430 rue de l'Aubinière

44150 Ancenis Cedex - France (Франция)

Телефон: 00 33 (0)2 40 09 10 11 - Факс: 00 33 (0)2 40 09 10 97

[www.manitou.com](http://www.manitou.com)

В данной брошюре описываются версии конфигурации и опции продуктов Manitou, которые могут отличаться в зависимости от оборудования. Описанное в данной брошюре оборудование может, в зависимости от версии, быть стандартным, опциональным или недоступным. Компания Manitou оставляет за собой право в любое время изменять приведенные и описанные характеристики без предварительного уведомления. Указанные технические характеристики не являются обязательными для производителя. Для получения дополнительной информации обратитесь к своему дилеру Manitou. Этот документ не имеет обязывающего, договорного характера. Описание продукции не имеет обязывающего, договорного характера. Список технических характеристик не является исчерпывающим. Логотипы и средства визуальной идентификации являются собственностью Manitou, их несанкционированное использование запрещено. Все права защищены. Фотографии и схемы в этой брошюре предоставлены только для ознакомления и в качестве справочной информации.

Manitou BF SA – Компания с ограниченной ответственностью и советом директоров – Акционерный капитал: 39 668 399 евро – Номер 857 802 508 в Реестре коммерсантов и предприятий Нанта