

Технический паспорт ТЕХНИЧЕСКОЕ ОПИСАНИЕ :

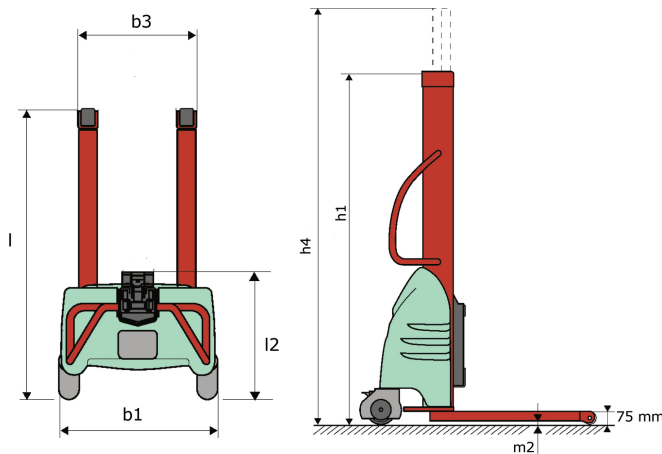
# **KLEOS EB 250 D25**



 **MANITOU**  
HANDLING YOUR WORLD

Technical characteristics			Метрический	
1.1	Manufacturer			Manitou
1.2	Model Name			EB 250 D25
1.3	Power source			Electrical
1.4	Operator type			Pedestrian
1.5	Max. capacity	Q		250 kg
1.6	Load center of gravity	c		250 mm
Weight				
2.1	Overall weight without tools			170 kg
Wheels				
3.1	Tires type			Nylon
3.2	Dimensions of front wheels			2x (75x65)
3.3	Dimensions of rear wheels			2x (150x50)
Dimensions				
4.2	Mast lowered height	h1		1815 mm
4.5	Mast extended height	h4		3055 mm
4.19	Overall length	l1		1032 mm
4.20	Length to face of forks	l2		571 mm
4.21	Overall width	b1		710 mm
4.25	Fork spread	b5		529 mm
4.32	Ground clearance at centre of wheelbase	m2		40 mm
Performances				
5.2	Lifting speed (laden / unladen)			0.07 m/s / 0.07 m/s
5.3	Lowering speed (laden / unladen)			0.10 m/s / 0.10 m/s
5.11	Parking brake			Mecanic
Engine				
6.4	Battery voltage / capacity			12 V / 110 Ah
7.2	Power			1.20 kW
Miscellaneous				
8.4	Sound level at the driver's ear according to DIN 12 053			65 dB

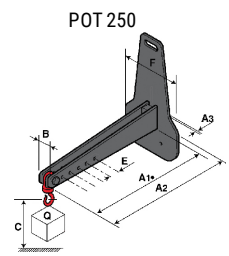
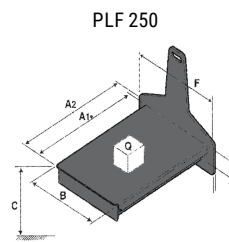
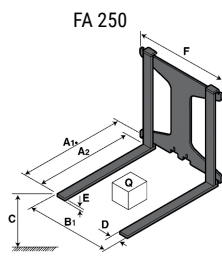
### Kleos EB 250 D25 - габаритный чертеж



### Характеристики мачт

Инструмент 250 кг	Мощность навесного оборудования	Центр тяжести груза	A1	A2	B	B1	C	D	E	E1	E2	F	Вес
	kg												
EPE 250	250	250	500	515	40	-	270	-	-	-	-	320	21
FA 250	250	250	500	540	-	230	650	50	20	-	-	680	33
PLF 250	200	300	620	635	500	-	280	-	88	-	-	630	40
POT 250	150	400	425	440	50	-	170	-	-	-	-	320	22

# Tools





# **MANITOU** HANDLING YOUR WORLD

## Головной офис

В.Р. 249 - 430 rue de l'Aubinière

44150 Ancenis Cedex - France (Франция)

Телефон: 00 33 (0)2 40 09 10 11 - Факс: 00 33 (0)2 40 09 10 97

[www.manitou.com](http://www.manitou.com)



В данной брошюре описываются версии конфигурации и опции продуктов Manitou, которые могут отличаться в зависимости от оборудования. Описанное в данной брошюре оборудование может, в зависимости от версии, быть стандартным, опциональным или недоступным. Компания Manitou оставляет за собой право в любое время изменять приведенные и описанные характеристики без предварительного уведомления. Указанные технические характеристики не являются обязательными для производителя. Для получения дополнительной информации обратитесь к своему дилеру Manitou. Этот документ не имеет обязывающего, договорного характера. Описание продукции не имеет обязывающего, договорного характера. Список технических характеристик не является исчерпывающим. Логотипы и средства визуальной идентификации являются собственностью Manitou, их несанкционированное использование запрещено. Все права защищены. Фотографии и схемы в этой брошюре предоставлены только для ознакомления и в качестве справочной информации.

Manitou BF SA – Компания с ограниченной ответственностью и советом директоров – Акционерный капитал: 39 668 399 евро – Номер 857 802 508 в Реестре коммерсантов и предприятий Нанта