

技術シート:

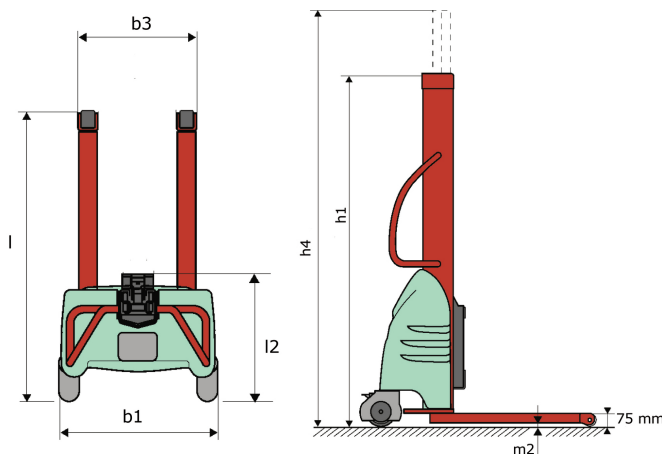
# KLEOS EB 500 D18



 **MANITOU**  
HANDLING YOUR WORLD

諸元		メートル単位	
1.1	製造メーカー		Manitou
1.2	モデル名		EB 500 D18
1.3	エンジン		電動
1.4	オペレーター・タイプ		歩行者
1.5	定格荷重	Q	500 kg
1.6	積荷重心	c	250 mm
重量			
2.1	工具抜き車両重量		220 kg
ホイール			
3.1	タイヤ		ナイロン
3.2	前輪サイズ		2x (75x65)
3.3	後輪サイズ		2x (150x50)
寸法			
4.2	マスト高さ (マスト下降時)	h1	1600 mm
4.5	最大揚高時高さ	h4	2490 mm
4.19	全長	l1	1300 mm
4.20	車体長さ (フォーク前面まで)	l2	575 mm
4.21	全幅	b1	710 mm
4.25	フォーク拡張	b5	519 mm
4.32	車輪半径	m2	35 mm
性能			
5.2	上昇時スピード (積載時) / 上昇時スピード (未積載時)		0.07 m/s / 0.07 m/s
5.3	上昇速度 負荷 / 無負荷		0.10 m/s / 0.10 m/s
5.11	駐車ブレーキ		メカニック
エンジン			
6.4	バッテリー容量 / バッテリー容量		12 V / 110 Ah
7.2	定格出力		1.20 kW
その他			
8.4	DIN 12053に準拠したドライバーの耳の騒音レベル		65 dB

### Kleos EB 500 D18 - 寸法図

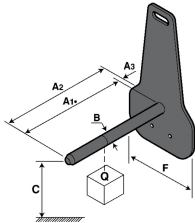


### 工具特性

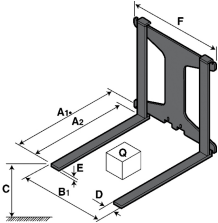
工具 500 kg	アタッチメント許容積載重量 kg	積荷の重心 mm	A1 mm	A2 mm	B mm	B1 mm	C mm	D mm	E mm	E1 mm	E2 mm	F mm	重量 kg
EPE 500	500	350	700	715	50	-	252	-	-	-	-	320	30
FA 500	500	350	700	745	-	250	680	45	60	30	-	720	54
FR 500	500	600	1150	1177	560	200	315	85	-	70	-	700	68
FUT 500	300	600	795	650	1057	350	650	245	-	240	631	-	92
PLF 500	500	350	700	727	600	-	280	-	91	-	-	630	50
POT 500	250	600	625	652	50	-	150	-	-	-	-	320	25

# Tools

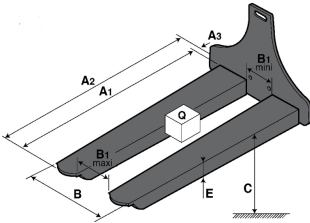
EPE 500



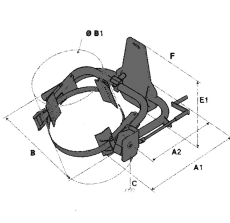
FA 500



FR 500



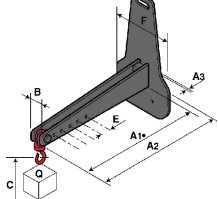
FUT 500



PLF 500



POT 500





#### 本社ビル

B.P. 249 - 430 rue de l'Aubinière (オービニエール通り)

44150 Ancenis Cedex - France

電話: +33 (0)2 40 09 10 11 - ファックス: +33 (0)2 40 09 10 97

[www.manitou.com](http://www.manitou.com)



本書では、マニトウ製品の構成バージョンやオプションについて説明していますが、機器によって異なる場合があります。このパンフレットで紹介されている機器は、バージョンによってシリーズの一部であったり、オプションであったり、あるいは利用できない場合があります。Manitouは、いつでも予告なしに、記載・表現されている仕様を変更する権利を有します。提供された仕様はメーカーを拘束するものではありません。詳細につきましては、マニトウの代理店にお問い合わせください。本資料は、契約上の拘束力を有するものではありません。製品の提示は、契約上の拘束力はありません。仕様のリストは無尽蔵です。ロゴおよび会社のビジュアル・アイデンティティはManitouが所有しており、許可なく使用することはできません。すべての権利はマニトウに帰属します。このパンフレットに掲載されている写真や図は、相談や情報提供を目的としています。

MANITOU BF SA - 取締役会を有する有限会社 - 株式資本。39 668 399 ユーロ - 857 802 508 RCS Nantes