

Technische fiche :

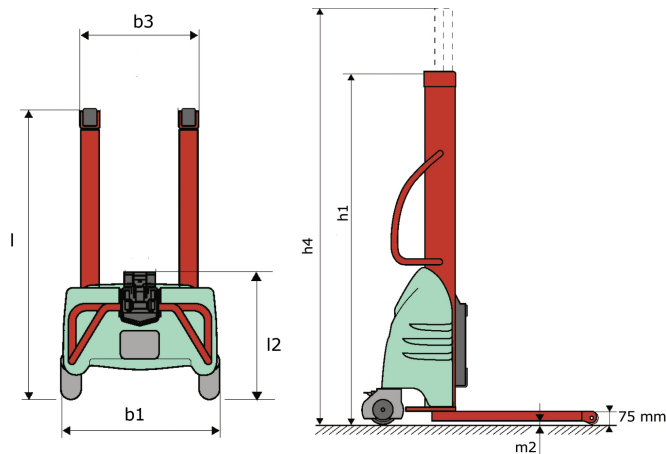
KLEOS EB 500 D18



 **MANITOU**
HANDLING YOUR WORLD

Technische kenmerken			Metrisch		
1.1	Fabrikant				Manitou
1.2	Naam model				EB 500 D18
1.3	Stroombron				Elektrisch
1.4	Type operator				Meelopend
1.5	Max. capaciteit	Q			500 kg
1.6	Lastzwaartepunt	c			250 mm
Gewicht					
2.1	Gewicht van de machine zonder gereedschap				220 kg
Banden					
3.1	Uitrusting banden				Nylon
3.2	Afmetingen voorwielen				2x (75x65)
3.3	Afmetingen achterwielen				2x (150x50)
Afmetingen					
4.2	Hoogte mast verlaagd	h1			1600 mm
4.5	Hoogte uitgeschoven mast	h4			2490 mm
4.19	Totale lengte	l1			1300 mm
4.20	Lengte tot voorzijde van de vorken	l2			575 mm
4.21	Totale breedte	b1			710 mm
4.25	Breedte over vorken	b5			519 mm
4.32	Bodemvrijheid in het midden van de wielbasis	m2			35 mm
Prestatie					
5.2	Hefsnelheid (belast / onbelast)				0.07 m/s / 0.07 m/s
5.3	Verlagingsnelheid belast / Verlagingsnelheid (onbelast)				0.10 m/s / 0.10 m/s
5.11	Handrem				Mechanisch
Motor					
6.4	Batterij / Batterij capaciteit				12 V / 110 Ah
7.2	Vermogen				1.20 kW
Diverse					
8.4	Geluidsniveau aan het oor van de bestuurder volgens DIN 12 053				65 dB

Kleos EB 500 D18 - Tekening met afmetingen



Kenmerken van het gereedschap

Gereedschap 500 kg	Capaciteit van het toebehoren	Lastzwaartepunt	A1	A2	B	B1	C	D	E	E1	E2	F	Gewicht
	kg	mm	mm	mm	mm	mm	mm	mm	mm	mm	mm	mm	kg
EPE 500	500	350	700	715	50	-	252	-	-	-	-	320	30
FA 500	500	350	700	745	-	250	680	45	60	30	-	720	54
FR 500	500	600	1150	1177	560	200	315	85	-	70	-	700	68
FUT 500	300	600	795	650	1057	350	650	245	-	240	631	-	92
PLF 500	500	350	700	727	600	-	280	-	-	91	-	630	50
POT 500	250	600	625	652	50	-	150	-	-	-	-	320	25

Tools

EPE 500



FA 500



FR 500



FUT 500



PLF 500



POT 500





 **MANITOU**
HANDLING YOUR WORLD

Hoofdkantoor

B.P. 249 - 430 rue de l'Aubinière

44150 Ancenis Cedex - Frankrijk

Tel.: 00 33 (0)2 40 09 10 11 - Fax: 00 33 (0)2 40 09 10 97

www.manitou.com



Deze brochure beschrijft versies en con guratie-opties voor Manitou-producten die met verschillende apparatuur kunnen worden uitgerust. De uitrusting die in deze brochure wordt beschreven, kan standaard, optioneel of niet leverbaar zijn, afhankelijk van de uitvoering. Manitou behoudt zich het recht voor om de weergegeven en beschreven speci caties op elk moment en zonder kennisgeving vooraf te wijzigen. De fabrikant is niet aansprakelijk voor de gegeven speci caties. Neem voor meer informatie contact op met uw Manitou-dealer. Niet-contractueel document. De productbeschrijvingen kunnen afwijken van de werkelijke producten. De lijst met speci caties is niet allesomvattend. De logo's en visuele identiteit van het bedrijf zijn eigendom van Manitou en mogen niet zonder toestemming worden gebruikt. Alle rechten voorbehouden. De foto's en diagrammen in deze brochure zijn uitsluitend bedoeld voor raadpleging en informatie.

MANITOU BF SA - Naamloze vennootschap met raad van bestuur - Aande- lenkapitaal: 39.668.399 euro - 857 802 508 RCS Nantes