

Ficha técnica :

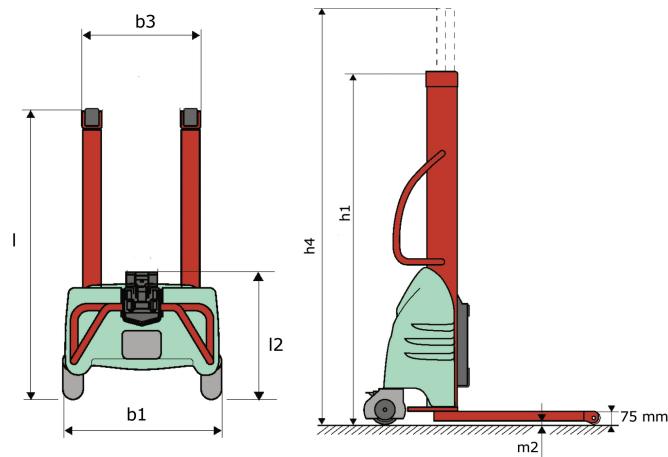
KLEOS EB 500 D18



 **MANITOU**
HANDLING YOUR WORLD

Características técnicas			Métrico
1.1	Fabricante		Manitou
1.2	Nome do modelo		EB 500 D18
1.3	Fonte de energia		Elétrica
1.4	Modo de condução		Acompanhante
1.5	Capacidade máx.	Q	500 kg
1.6	Centro de gravidade da carga	c	250 mm
Weight			
2.1	Peso da máquina sem ferramentas		220 kg
Pneus			
3.1	Tipo de rodas		Nylon
3.2	Dimensões das rodas dianteiras		2x (75x65)
3.3	Dimensões das rodas traseiras		2x (150x50)
Dimensions			
4.2	Altura do mastro recolhido	h1	1600 mm
4.5	Altura do mastro estendido	h4	2490 mm
4.19	Comprimento total	l1	1300 mm
4.20	Comprimento até à face dos garfos	l2	575 mm
4.21	Largura total	b1	710 mm
4.25	Largura sobre os garfos	b5	519 mm
4.32	Distância ao solo no centro da distância entre eixos	m2	35 mm
Atuação			
5.2	Velocidade de elevação (com carga / sem carga)		0.07 m/s / 0.07 m/s
5.3	Velocidade de descida (com carga / sem carga)		0.10 m/s / 0.10 m/s
5.11	Travão de estacionamento		Mecânico
Motor			
6.4	Bateria / Capacidade de carga		12 V / 110 Ah
7.2	Potência		1.20 kW
Diversos			
8.4	Nível sonoro no ouvido do condutor segundo a DIN 12 053		65 dB

Kleos EB 500 D18 - Esquemas dimensionais



Características das ferramentas

Ferramenta 500 kg	Capacidade do acessório kg	Centro de gravidade da carga mm	A1 mm	A2 mm	B mm	B1 mm	C mm	D mm	E mm	E1 mm	E2 mm	F mm	Peso kg
EPE 500	500	350	700	715	50	-	252	-	-	-	-	320	30
FA 500	500	350	700	745	-	250	680	45	60	30	-	720	54
FR 500	500	600	1150	1177	560	200	315	85	-	70	-	700	68
FUT 500	300	600	795	650	1057	350	650	245	-	240	631	-	92
PLF 500	500	350	700	727	600	-	280	-	91	-	-	630	50
POT 500	250	600	625	652	50	-	150	-	-	-	-	320	25

Tools

EPE 500



FA 500



FR 500



FUT 500



PLF 500



POT 500





 **MANITOU**
HANDLING YOUR WORLD

Sede Central

B.P. 249 - 430 rue de l'Aubinière

44150 Ancenis Cedex - France

Tél. : 00 33 (0)2 40 09 10 11 - Fax : 00 33 (0)2 40 09 10 97

www.manitou.com



Esta publicação apresenta uma descrição das versões e possibilidades de configuração dos produtos Manitou que podem possuir equipamentos diferentes. Os equipamentos apresentados nesta brochura podem ser de série, opcionais ou não estarem disponíveis consoante as versões. A Manitou reserva-se o direito de modificar, em qualquer momento e sem pré-aviso, as especificações descritas e representadas. As especificações referidas não comprometem o fabricante. Para mais informações, contacte o seu concessionário Manitou. Documento não contratual. A apresentação e as imagens dos produtos não são contratuais. Os logótipos, assim como a identidade visual da empresa, são propriedade da Manitou e não podem ser utilizados sem autorização. Todos os direitos reservados. As fotografias e os esquemas contidos na presente brochura só são fornecidos para fins de consulta e a título indicativo.

Manitou BF SA - Sociedade anónima com conselho de administração - Capital social: 39 668 399 Euros - 857 802 508 RCS Nantes