

Ficha técnica :

MBL-X 920 94P ST3

A Manitou está comprometida em agregar valor às suas retroescavadeiras, incorporando recursos avançados e robustos para múltiplas aplicações. O MBL X 920 é alimentado pelo motor Tier -II/III. A estrutura do MBL X 900 é durável e projetada para operações intensivas. Ele vem com o mais recente design de cabine e capô inquebrável que promete oferecer maior tempo de operação e exigir baixa manutenção, mesmo após uso prolongado. Os clientes obtêm retornos rápidos sobre seus investimentos, além de um TCO ideal. Ele vem com uma opção de recursos como Ar condicionado e caçambas multiuso.



 **MANITOU**
HANDLING YOUR WORLD

Capacities		Métrico
Distância entre eixos 2 rodas		2185 mm
Distância entre eixos 4 rodas		2130 mm
Weight and dimensions		
Peso sem carga		7620 kg
Peso sem carga com 4 WD		7620 kg
Peso sem carga com 4 WD 7 em 1		7908 kg
Comprimento total	l1	7330 mm
Largura total	b1	2330 mm
Largura total com estabilizadores estendidos - Somente montagem central		3910 mm
Altura da cabina	h6	2830 mm
Altura da cabina com a opção de ar condicionado	h6	2860 mm
Altura total	h17	3790 mm
Raio de giro externo sobre rodas (travado)	Wa1	3850 mm
Raio de giro externo sobre rodas (destravado)	Wa1	4200 mm
Raio de giro externo sobre o caçamba (travado)	Wa5	5550 mm
Raio de giro externo sobre o caçamba (destravado)	Wa5	5700 mm
Pneus standard dianteiros / traseiros		12.5 x 18 - 12 PR / 16.9 x 28-12PR
Pneus opcionais (dianteiros / traseiros)		9 x 16 - 16 PR / 14 x 25 - 20 PR
Alcance no solo	c2	2098 mm
Centro do eixo traseiro ao centro de giro	c3	1293 mm
Ângulo de saída	a2	20 °
Ângulo de aproximação	a3	66 °
Distância ao solo	m4	280 mm
Performances		
Velocidade deslocamento para a frente 1.ª velocidade) / de deslocamento (2.ª velocidade)		5.40 km/h / 8.60 km/h
Velocidade de deslocamento (3.ª velocidade / 4.ª velocidade)		19.90 km/h / 40 km/h
Engine		
Marca do motor		Perkins
Modelo do motor / Norma do motor		1104D 44T Turbo Charged Water Cooled Tier-III - Stage III / Tier 3
Cilindrada		4.40 l
Potência do motor (kW) / Bruta Hp		70 kW @ 2200 rpm
Torque máx.		395 Nm
Bateria / Capacidade da bateria		12 V / 75 Ah
Transmission		
Marca da transmissão		Carraro
Número de velocidades (para a frente / marcha-atrás)		4 / 4
Taxa do conversor de torque		3.01:1
Freio de serviço		Travões com discos imersos
Hydraulics		
Vazão hidráulica		142 l/min
Pressão de descarga principal		225 bar
Tank capacities		
Óleo hidráulico		90 l
Arrefecimento		16 l
Combustível		145 l
Óleo de transmissão		17.50 l
Óleo do motor		9.10 l
Óleo do eixo traseiro		17.50 l
Bucket		
Capacidade standard da retroescavadora		0.24 m³
Largura da caçamba da retro		892 mm
Capacidade standard da pá carregadora		1 m³
Largura do balde de carregadora		2235 mm
Miscellaneous		
Direção assistida		Sim
Eixo de direção oscilante dianteiro 2WD		20 °
Eixo de direção oscilante dianteiro 4WD		16 °
Rodas direcionais (dianteira / traseira)		2 / 2
Certificação da cabine		Cabina ROPS - FOPS Level 2

Performance backhoe

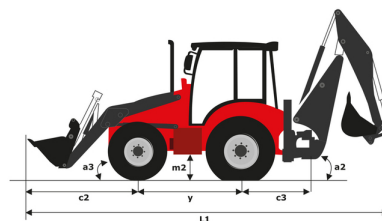
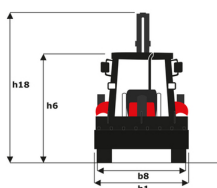
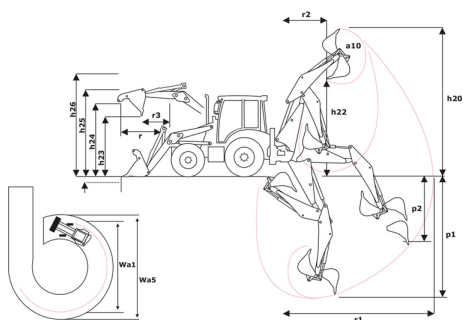
	Balde com dentes standard	Concha extensível
		Retraída
p1 - Profundidade máx.de escavação (mm) (mm)	4741	5815
r1 - Alcance máximo a nível do solo ao centro de giro (mm)	5730	7019
r2 - Alcance de carregamento máximo (mm)	1996	4849
Altura de trabalho máx (mm)	5626	6637
h22 - Altura de carregamento máx SAE (mm)	-	4531
Altura de carga máx (mm)	3871	4849
p2 - Profundidade máx de escavação parede reta (mm)	2602	3991
a10 - Rotação máx da caçamba (°)	194	194
Deslocamento lateral total (mm)	1198	1198
Força de arranque com caçamba com dentes (kgF)	4336	2644
Força de arranque com caçamba (kgF)	5810	5219
Capacidade de elevação hidráulica (kg)	1460	812

Performance loader

Ângulo máx de descarga (°)
h26 - Altura de trabalho máx (versão pá carregadora) (mm)
h23 - Altura máx de descarga a 45° (mm)
h24 - Altura máx sobre a carga (mm)
h25 - Altura máx do pino de articulação (mm)
r3 - Alcance máximo à altura total 45° (mm)
p3 - Profundidade de escavação abaixo do solo (mm)
a13 - Basculamento para trás à altura do solo (°)
Força de arranque da pá (kgf)
Força de arranque do braço (kgF)
Capacidade de elevação à altura total (kg)

Pá padrão	
	51
	4230
	2780
	3310
	3570
	710
	156
	45
	5229
	5312
	3819

MBL-X 920 94P ST3 - Esquemas dimensionais





 **MANITOU**
HANDLING YOUR WORLD

Sede Central

B.P. 249 - 430 rue de l'Aubinière
44150 Ancenis Cedex - France

Tél. : 00 33 (0)2 40 09 10 11 - Fax : 00 33 (0)2 40 09 10 97

www.manitou.com



Esta publicação apresenta uma descrição das versões e possibilidades de configuração dos produtos Manitou que podem possuir equipamentos diferentes. Os equipamentos apresentados nesta brochura podem ser de série, opcionais ou não estarem disponíveis consoante as versões. A Manitou reserva-se o direito de modificar, em qualquer momento e sem pré-aviso, as especificações descritas e representadas. As especificações referidas não comprometem o fabricante. Para mais informações, contacte o seu concessionário Manitou. Documento não contratual. A apresentação e as imagens dos produtos não são contratuais. Os logótipos, assim como a identidade visual da empresa, são propriedade da Manitou e não podem ser utilizados sem autorização. Todos os direitos reservados. As fotografias e os esquemas contidos na presente brochura só são fornecidos para fins de consulta e a título indicativo.

Manitou BF SA - Sociedade anónima com conselho de administração - Capital social: 39 668 399 Euros - 857 802 508 RCS Nantes